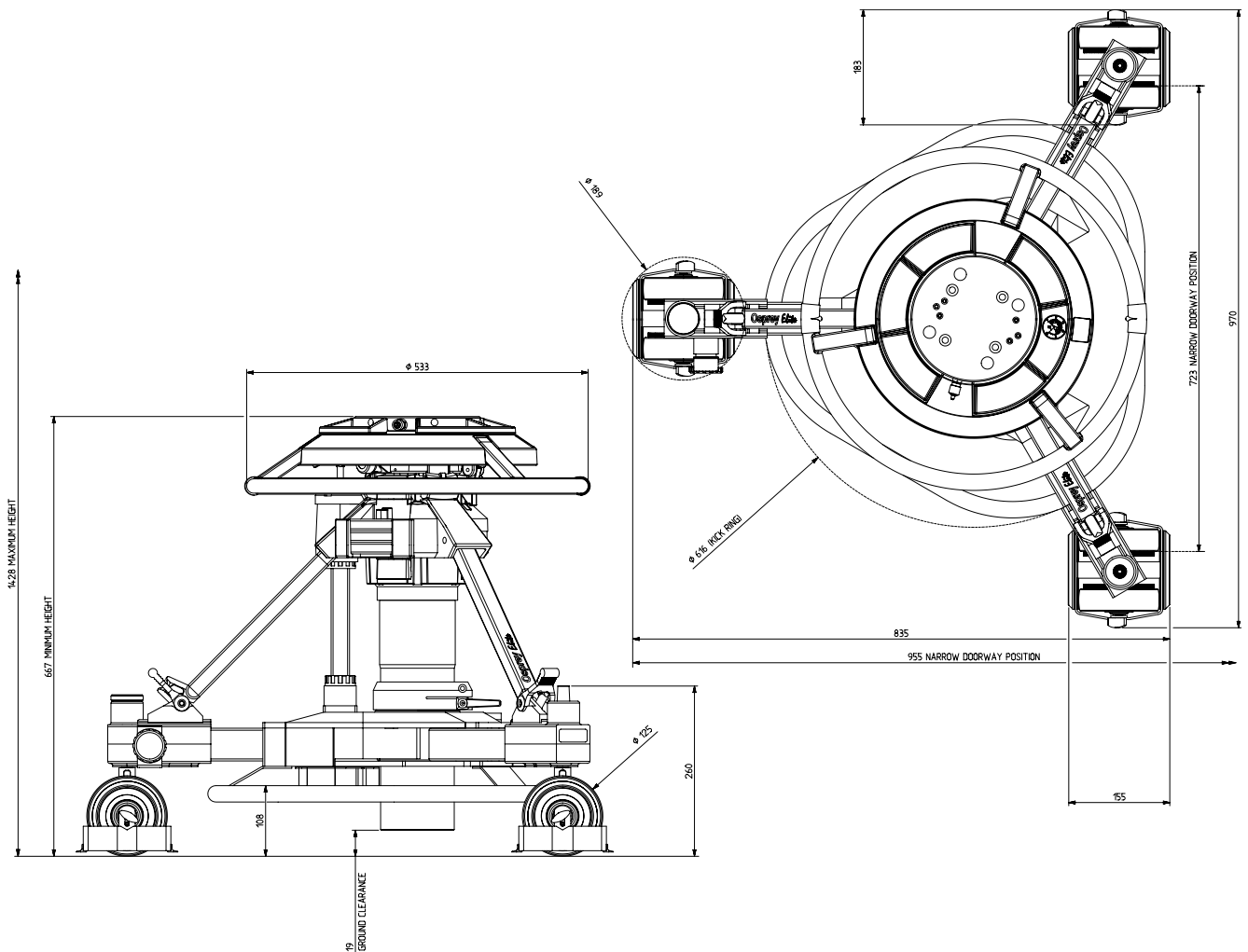


# Osprey Elite 气压升降台

3574-3



Osprey Elite — 外摄型 (160 毫米滑轮)

3574-3B

Osprey Elite — 演播室型 (125 毫米滑轮及电缆护框)

3574-3C

升降单元

3574-11

外摄型滑轮车

3573-3B

演播室型滑轮车

3573-3C

踢脚板

3329-32

配重块

3329-328

## 技术数据

# Vinten

	演播室型	外摄型
承重	75 公斤 (165 磅)	75 公斤 (165 磅)
升降单元重量	24.5 公斤 (54 磅)	24.5 公斤 (54 磅)
滑轮车重量	21 公斤 (46.2 磅)	21 公斤 (46.2 磅)
配重块	3 公斤 (6.6 磅)	3 公斤 (6.6 磅)
气压升降台总重	48.5 公斤 (106.8 磅)	48.5 公斤 (106.8 磅)
最小高度	66 厘米 (26 英寸)	69.5 厘米 (27.3 英寸)
最大高度	143 厘米 (56.3 英寸)	146.5 厘米 (57.6 英寸)
拍摄升降范围	77 厘米 (30 英寸)	77 厘米 (30 英寸)
轮臂半径	48 厘米 (19 英寸)	48 厘米 (19 英寸)
拍摄移动宽度	97 厘米 (38 英寸)	97 厘米 (38 英寸)
运输移动宽度	86 厘米 (34 英寸)	86 厘米 (34 英寸)
最小移动宽度	70 厘米 (27.5 英寸)	70 厘米 (27.5 英寸)
滑轮直径	12.5 厘米 (5 英寸)	16 厘米 (6.3 英寸)
操纵环直径	53.5 厘米 (21 英寸)	53.5 厘米 (21 英寸)
最大工作压力	13.8 巴 (200 psi)	13.8 巴 (200 psi)
泄压阀压力	16.2 巴 (235 psi)	16.2 巴 (235 psi)

## 可选配的附件

扳手 — 用于螺栓	J551-001
操纵手柄	3329-21
立柱 — 用于安装到 Penguin 滑轮车	3329-20
固定立柱 — 用于配合 Dolphin 轮臂	3348-3
短立柱套件	3354-3
低层适配器 (四孔安装)	3368-24
一套三个外摄型滑轮	3329-30
一套三个演播室型滑轮, 带电缆护框	3329-43
云顿 (Vinten) 便携式充气泵	3357-3

Vinten Broadcast Limited  
Western Way, Bury St. Edmunds  
Suffolk IP33 3TB, United Kingdom  
Telephone +44 (0)1284 752121  
Telefax +44 (0)1284 750560  
Sales Office Fax +44 (0)1284 757929

Vinten GmbH  
Gebäude 16  
Planiger Straße 34  
D-55543 Bad Kreuznach, Germany  
Telephone +49 (0) 671/483 43-30  
Telefax +49 (0) 671/483 43-50

Vinten Japan KK  
3-37-5 Sendagaya  
Shibuya-Ku, Tokyo 151-0051, Japan  
Telephone +81 3-3478-6017  
Telefax +81 3-3478-6018

Vinten Inc.  
709 Executive Boulevard  
Valley Cottage, NY 10989, USA  
Telephone +1 845 268 0100  
Telefax +1 845 268 0113  
Toll Free 1 888 4 VINTEN (Service)  
1 888 2 VINTEN (Sales)

Vinten Broadcast s.a.r.l.  
171, Avenue des Grésillons  
92635 GENNEVILLIERS Cedex  
France  
Telephone +33 08 20 82 13 36  
Telefax +33 08 25 82 61 81

Vinten Asia Pacific Pte Ltd  
6 New Industrial Road  
#02-02 Hoe Huat Industrial Building  
Singapore 536199  
Telephone +65 62975776  
Telefax +65 62975778

# Vinten