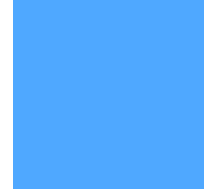
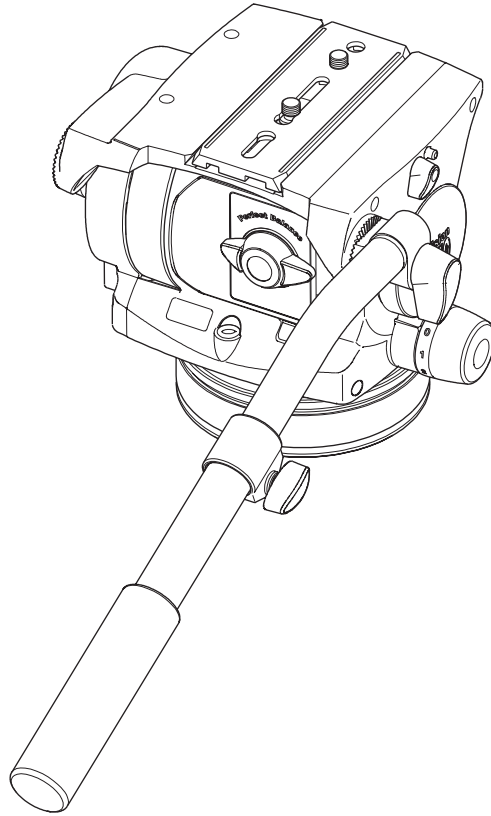


操作指南

Vision 250



型摇摇头



Vinten
Camera Control Solutions

Vision 250

型摇摆头

出版物编号 3525-8

Issue 3

版权所有 (c) 云顿广播设备有限公司 (Vinten Broadcast Limited) 2004 年

在世界各地保留一切权利。未经云顿广播设备有限公司 (Vinten Broadcast Limited) 预先书面同意及允许，本文件之任何部分均不得保存于资料检索系统、传输、抄录或用任何方式复制，包括（但不限于）复印、摄影、磁性乃至其他录制方式。

“Vinten”，“Quickfit” 和 “Vision” 均为云顿广播设备有限公司 (Vinten Broadcast Limited) 的注册商标。

安全事项 – 请先细阅

本《操作指南》中的警告标志



W 只要有导致个人伤害、对他人伤害、或损坏云台及相关器材的可能，本指南均会提供说明，并以‘警告’字样和三角形警告图标加以提示。

技术数据

重量

平底座（连手柄） 6.05 公斤（13.3 磅）

球底座（连手柄和球碗夹） 6.39 公斤（14 磅）

至承托面高度

平底座 184 毫米（7.24 英寸）

球底座 171 毫米（6.73 英寸）

长度

159 毫米（6.23 英寸）

宽度

244 毫米（9.6 英寸）

典型承重

25 公斤（55 磅）— 见平衡图

俯仰范围

± 90°

摇摄范围

360°

气压升降台 / 三角架安装

100/150 毫米球底座
四孔平底座

更详细的资料

索取有关此型云台的更详细资料或建议，请联络云顿广播设备公司 (Vinten Broadcast Limited) 或您当地的云顿分销商（参阅封底），也可访问我们的网站。

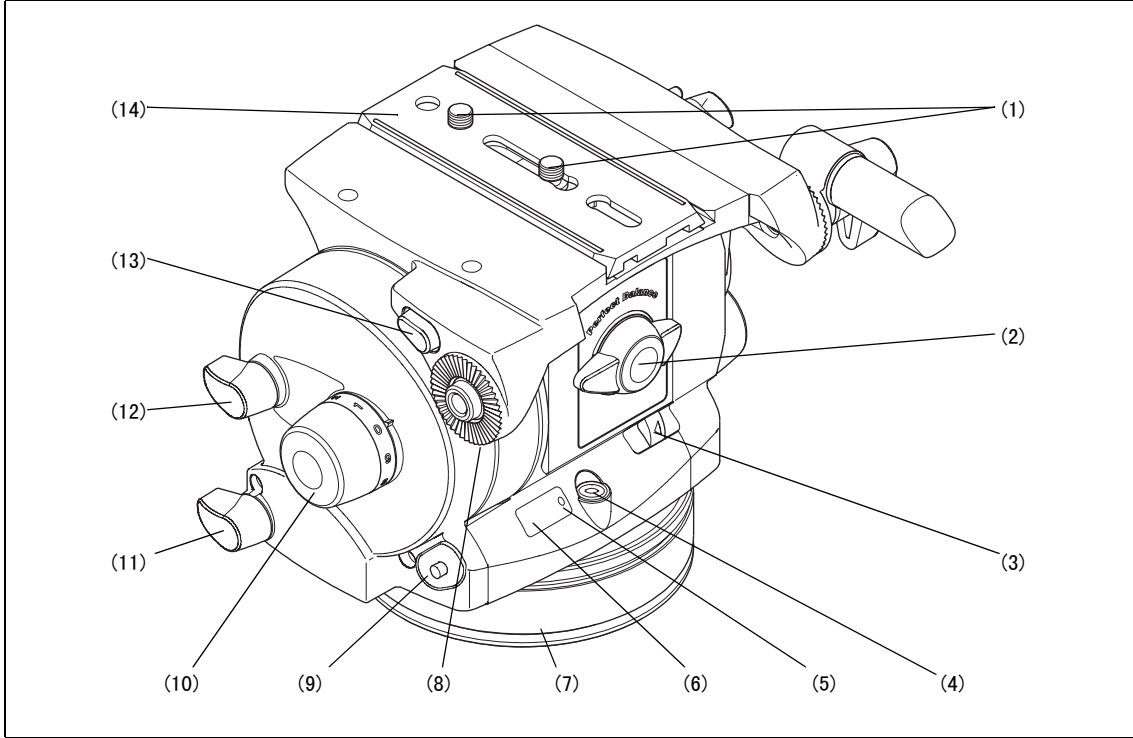
有关维护及零配件的完整资料，请参阅《梦幻 (Vision) 250 型云台维护手册以及图示零配件清单》（出版物编号 3465-9）。可从云顿广播设备公司或您当地的云顿分销商处获得此出版物。也可从我们的网站 (www.vinten.com) 获得相关信息。

目录

	页码
安全事项 - 请先细阅	3
技术数据	3
更详细的资料	3
介绍	7
操作	
安装云台	9
安装摄像机	9
安装摄像机 (采用选配的 Quickfit 适配器)	10
平衡云台	11
锁定平台	13
摇摄及俯仰刹车装置	13
摇摄及俯仰阻尼	13
维护	
日常维护	14
清洁	14
电池更换	14
平衡结构数字显示的校准	16
转换底座	17
刹车旋钮和阻尼控制旋钮的调整	17
零配件清单	18

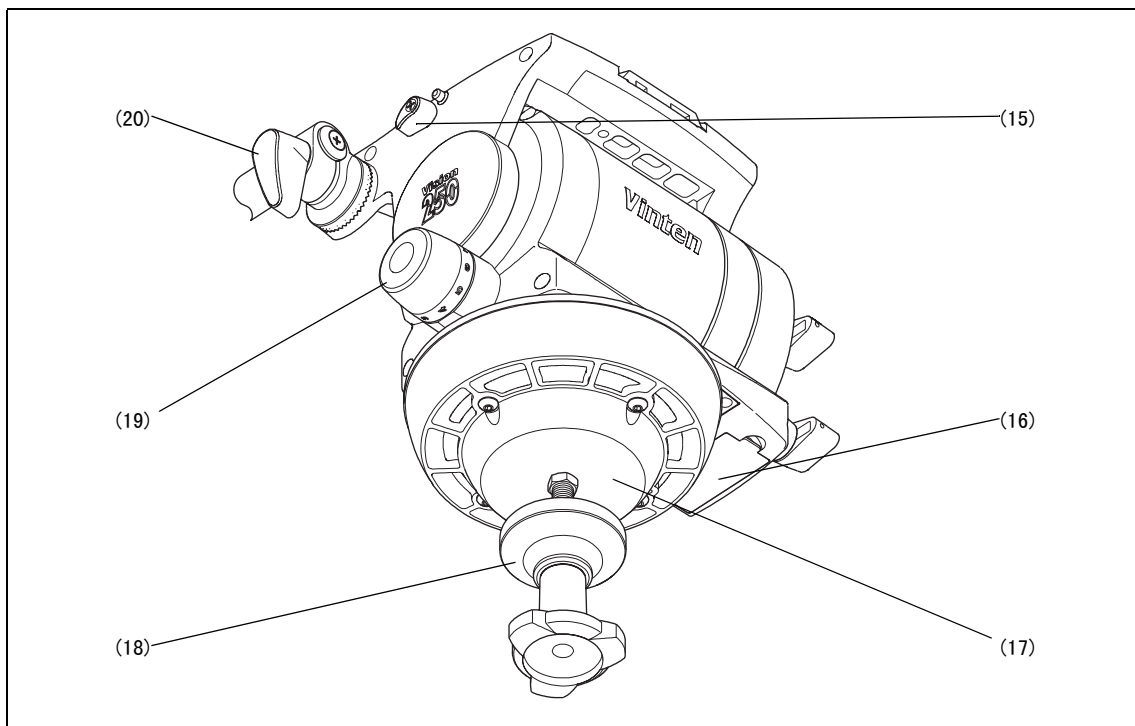
相关出版物

《梦幻 (Vision) 250 型云台 维护手册》
出版物编号：3465-9



梦幻 (Vision) 250 型云台 (左侧 — 平底座)

- | | |
|------|------------------------|
| (1) | 摄像机固定螺丝 |
| (2) | 平衡调整旋钮 |
| (3) | 中心锁 |
| (4) | 带照明的水平标示气泡 |
| (5) | 环境光线强度传感器 |
| (6) | 数字显示 |
| (7) | 平底座 |
| (8) | 手柄安装点 |
| (9) | 水平标示气泡、阻尼旋钮刻度照明及数字显示开关 |
| (10) | 俯仰阻尼调节旋钮 |
| (11) | 摇摄刹车钮 |
| (12) | 俯仰刹车钮 |
| (13) | 滑板锁释放钮 |
| (14) | 滑板 |



梦幻 (Vision) 250 型云台（右侧 — 球底座）

- | | |
|------|----------|
| (15) | 滑板夹 |
| (16) | 电池盒盖 |
| (17) | 球底座 |
| (18) | 球碗夹 |
| (19) | 摇摄阻尼调节旋钮 |
| (20) | 伸缩式手柄 |

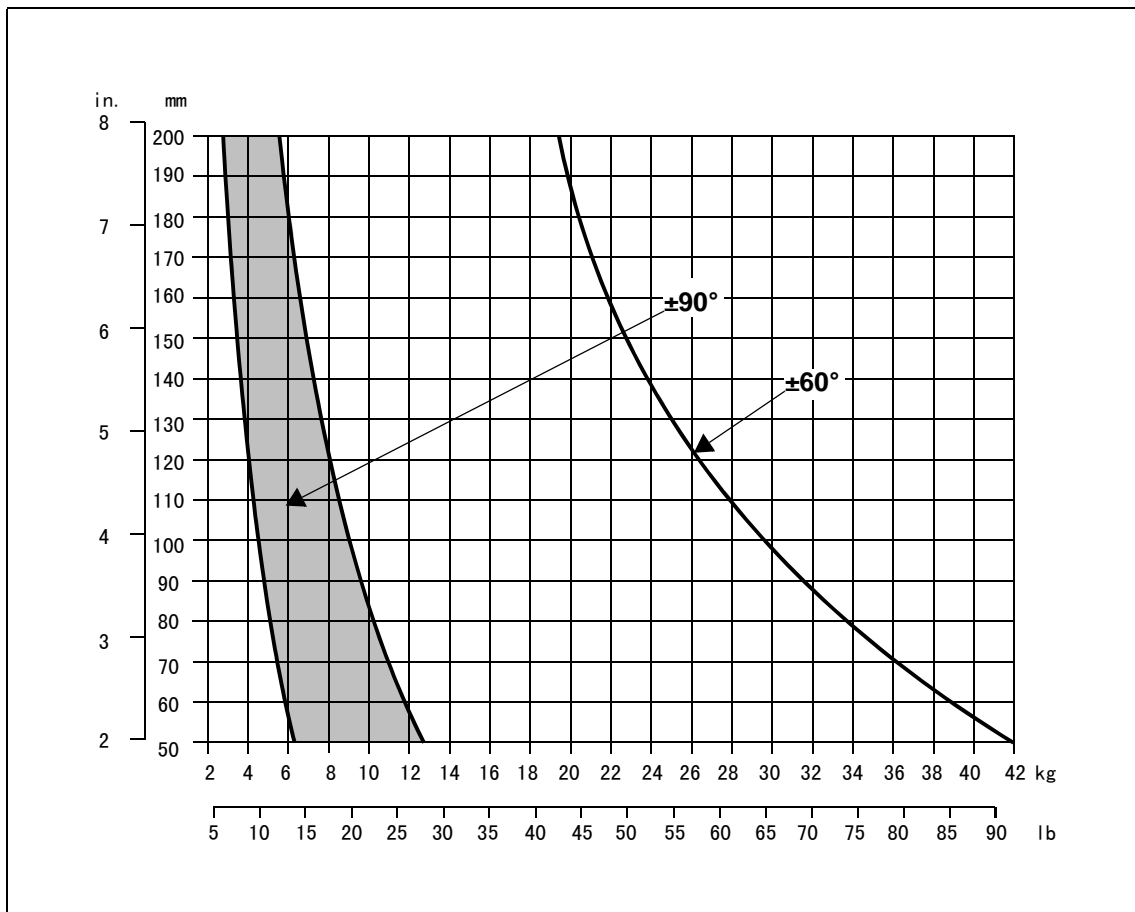
介绍

梦幻 (Vision) 250 型云台采用可调节的弹簧平衡结构，摇摄及俯仰各一个薄膜 (TF) 阻尼机构，以及一块可调节的摄像机安装托板。

平衡系统可通过云台背面的一个旋钮 (2) 方便地进行调节。可有效平衡的最大和最小负载，以及俯仰范围，取决于摄像机及附件的重量和重心高度。

平衡图显示了可有效平衡的负载和重心高度范围。图中阴影部分对应可在整个俯仰范围保持平衡的负载 / 重心高度组合。右面部分显示随着负载的增大和重心高度的升高，足以保持平衡的俯仰范围逐步缩小。

当某一负载 / 重心高度组合落于图外时，就有必要减小重量或重心高度—如有可能—使云台能平衡负载。



见平衡图

数字显示 (6) 在 00 - HI 范围内显示平衡设置。该显示在按下开关 (9) 后工作，并在调节完成后大约 15 秒钟自动熄灭。同一个开关还用于照明水平标示气泡 (4) 以及摇摄和俯仰阻尼旋钮 (19) (10) 的刻度。传感器 (5) 自动补偿环境光线强度和减低照明亮度。假如环境光线较强，水平标示气泡和阻尼旋钮刻度就不会被照明。系统所用的电池装在云台底部的电池盒里，由电池盒盖 (16) 盖住。

摇摄及俯仰结构均配备 Vinten 薄膜 (TF) 阻尼系统，以确保摄像机在两轴上的平滑移动，并配有控制旋钮 (19) (10) 以调整阻尼设置。摇摄阻尼设置不影响快速摇摄 (whip-pan) 功能。两个阻尼旋钮均配有刻度；按下开关 (9) 即可照明这些刻度。

各轴线上的摩擦刹车装置，可将云台锁定在任何选定位置。两个刹车装置的操作钮 (11) (12) 均设在云台的左侧。

中心锁 (3) 使云台可锁定在水平位置。

云台背面设有一个按下开关 (9) 即被照明的水平标示气泡 (4)。

手柄安装点 (8) 设于云台背面摄像机承托平台的两侧。一根可伸缩的手柄 (20) 为标准配备，用专门的手柄安装夹安装，并可通过安装锯齿实现角度调节。亦可安装第二手柄。

有两款云台可供选择。一款采用一个 100/150 毫米双球底座 (17) 与一个球碗夹 (18)。另一款有一个平底座 (7)，采用 'Quickfix(r)' 适配器和标准的四孔固定。同时提供固定螺栓、垫圈和一把扳手。

摄像机通过滑板 (14) 装到云台上，或采用可选的 Quickfit(r) 适配器。滑板夹 (15) 用于使滑板定位，而滑板固定锁 (13) 用于防止滑板意外脱离云台。

操作

安装云台

梦幻 (Vision) 250 型云台配有一个 100/150 毫米双球底座，可安装到匹配的 Vinten 梦幻 (Vision) 三角架上。

此型云台还有一款配备平底座，采用 ‘Quickfix’ 适配器和标准的四孔固定。

也可通过适配器，将此型云台装到采用其他承托底座的三角架或气压升降台上。这些适配器列于 ‘可选配的附件’。

安装球底座的云台时，首先将球碗夹 (18) 卸下云台，然后将云台置于三角架之上，再从下面重新装上球碗夹。借助水平标示气泡 (4) 使云台达到水平，然后收紧球碗夹。按下开关 (9) 即可照明水平标示气泡。照明将在 15 秒钟后自动熄灭。

注意： 假如环境光线较强，水平标示气泡就不会被照明。

平底座的云台可用配套的四个固定螺栓和垫圈安装到三角架或气压升降台上，也可采用 ‘Quickfix’ 适配器安装。

安装摄像机

松开滑板夹 (15)，按下滑板锁释放钮 (13)，然后将滑板往后拉，将滑板 (14) 从云台上卸下。

用两个摄像机固定螺丝 (1)，将滑板装于摄像机或摄像机托板下面（大致位于摄像机重心）。两个螺丝的间距越大越好。

使平台达到水平，然后启用中心锁 (3)。

将滑板及摄像机从后面推入平台滑轨，确保滑板锁释放钮 (13) 卡嗒一声锁定到位。

安装摄像机（采用选配的 Quickfit 适配器）

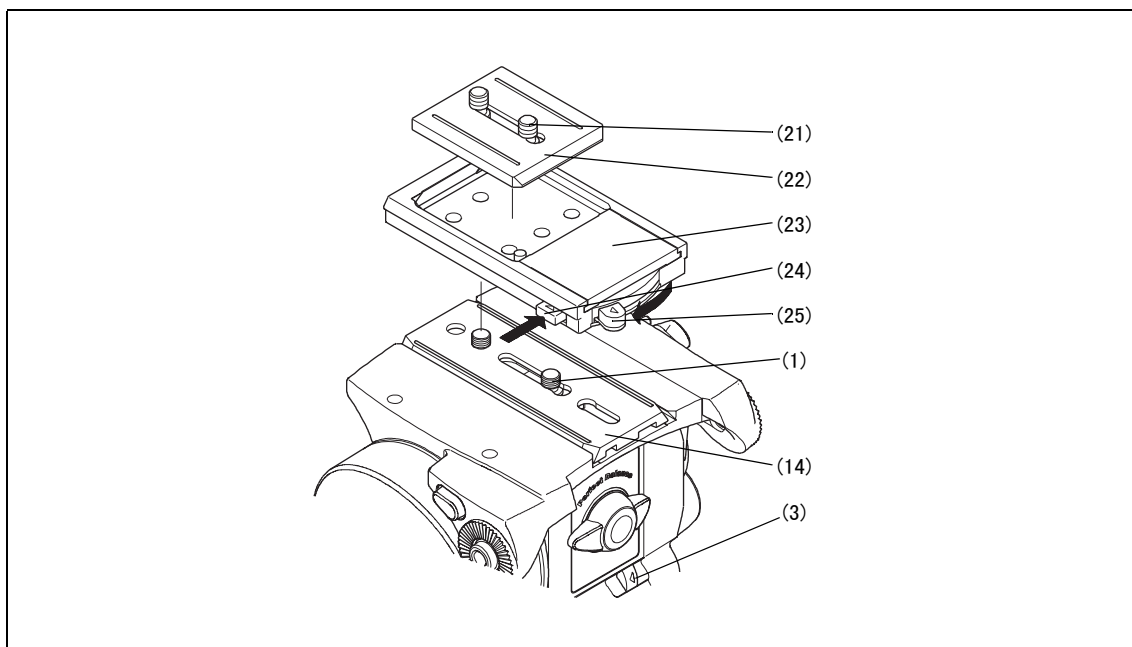
如 Quickfit 适配器 (23) 尚未装上，应先用配套的两个螺丝 (1) 将其固定到滑板 (14) 上。

推入保险掣 (25) 并在同时操作楔板释放钮 (24)，将 Quickfit 楔板 (22) 从适配器上卸下。

用配套的两个螺丝 (21) 将 Quickfit 楔板 (22) 装到摄像机上。

使平台达到水平，然后启用中心锁 (3)。

将楔板的前端插入适配器的前端。将楔板的末端向下放入适配器，直至听到卡嗒一声，表示楔板已锁定到位。



Mounting the camera (optional Quickfit adaptor)

平衡云台

平衡梦幻 (Vision) 250 型云台能达到两个目的。首先，在云台得到正确平衡的情况下，操作员只需用很小的力即可移动云台。其次，一旦平衡后，云台及其负载可置于任何俯仰位置，而云台无需外力即可保持在该位置。

在平衡云台之前，应确保手柄和所有辅助器材均已安装到位，以免平衡达到后又被破坏。



注意： 要小心防止云台突然掉落。

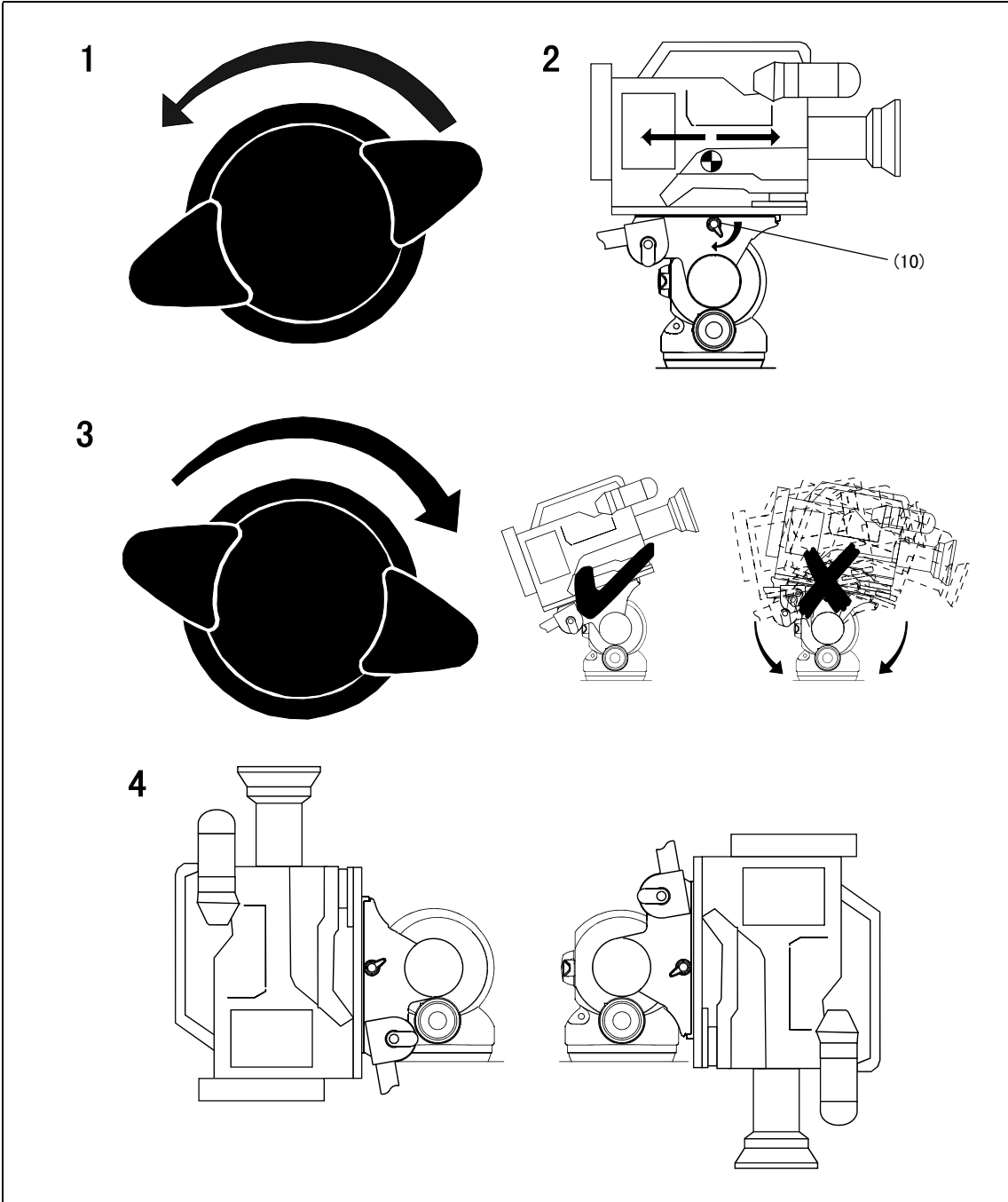
1. 松开中心锁 (3) 和俯仰刹车 (12)。逆时针转动平衡旋钮 (2)，直至云台在摄像机的重量作用下失去水平方向上的平衡。
2. 松开滑板夹 (15)，并前后滑动摄像机，直至其达到水平方向上的平衡。启用滑板夹 (15)。
3. 顺时针转动平衡旋钮 (2)，直至当云台俯仰和松开时摄像机不致失衡。

注意： 如某个特定负载的数字平衡设置为已知，则只需按下开关 (9)，然后转动平衡旋钮，直至数字显示 (6) 显示出该设置。

4. 重复第 2 和第 3 步骤，直至达到完美平衡，即摄像机在从 +90° 到 -90° 范围内的任何角度保持稳定，不会掉落或反弹。重新启用中心锁 (3) 和俯仰刹车 (12)。

注意： 对大负载和大重心高度，最大俯仰角度将小于 90° — 参见平衡图。

按下开关 (9)，记录数字显示 (6) 中的读数，便于以后重新平衡此组负载。



平衡云台

锁定平台

中心锁结构是通过设在云台背面的一个滑动开关来操作的。要启用中心锁，应先使平台处于水平位置，然后将滑动开关 (3) 拨到左边。

松开中心锁，应将滑动开关 (3) 拨到右边。

摇摄及俯仰刹车装置

各轴线上的摩擦刹车装置，使云台能被锁定在任何选定位置。摇摄刹车装置 (11) 和俯仰刹车装置 (12) 的操作钮，均设在云台的左侧。

启用刹车装置，将旋钮顺时针转到底。松开刹车装置，将旋钮逆时针转到底。

摇摄及俯仰阻尼

摇摄及俯仰结构均采用 Vinten 的薄膜 (TF) 阻尼系统，足以确保摄像机在这些轴线上的平滑移动，并配有用于调节阻尼设置的控制旋钮。

两个阻尼调节旋钮，均配有 0 至 9 的刻度标示，且带有照明。按下开关 (9) 即可照明这些刻度。照明将在 15 秒钟后自动熄灭。

注意： 假如环境光线较强，阻尼旋钮刻度就不会被照明。

俯仰阻尼调节旋钮 (10) 设在云台左侧，而摇摄阻尼调节旋钮 (19) 设在右侧。增强阻尼，将旋钮顺时针旋至较高的刻度标示。减弱阻尼，将旋钮逆时针旋至较低的刻度标示。摇摄阻尼设置不会影响快速摇摄 (whip-pan) 功能。

维护

日常维护

平衡结构数字显示应至少每年更换一次电池。

使用期间应检查的项目有：

检查摇摄及俯仰阻尼刹车装置的有效程度。如有必要，应重新设置。

检查平衡结构数字显示的运行，以及水平标示气泡和阻尼旋钮的照明。如有必要，应更换电池。

此外无需进行其它日常维护。

清洁

室内使用时，唯一须进行的清洁，是定期用一块不脱毛的布擦拭表面。储存期间累积的灰尘，可用一把半硬的刷子去除。应格外注意水平调节球碗和云台的承托面，以及俯仰结构与底座之间的空间。

梦幻 (Vision) 系列的所有云台均具备防风雨特性。不过，在户外严酷的自然环境中使用，还是需要特别留意。如被溅到盐水，应尽快用淡水擦洗干净。沙土、灰尘有腐蚀作用，应使用半硬的刷子或真空清洁器去除。

注意： 只可使用洗涤剂类型的清洗剂。切勿用溶剂性或油性的清洗剂、腐蚀剂或粗硬的刷子来去除累积的灰尘，以免损坏设备表面的保护层。

电池更换

电池为平衡结构数字显示以及水平标示气泡和阻尼旋钮刻度的照明供电。按下开关 (9)，即同时启用上述所有功能，并持续大约 15 秒钟。

电池应至少每年更换一次，或当照明不足时立即更换。

注意： 数字显示以及水平标示气泡和阻尼旋钮刻度照明的亮度，随环境光线的强度自动调节。假如环境光线较强，水平标示气泡和阻尼旋钮刻度就不会被照明。取出电池不会影响平衡结构数字显示的校准。

撬开电池盒盖 (16)。

将电池 (16.2) 取出电池盒，留意连接用的电线长度。

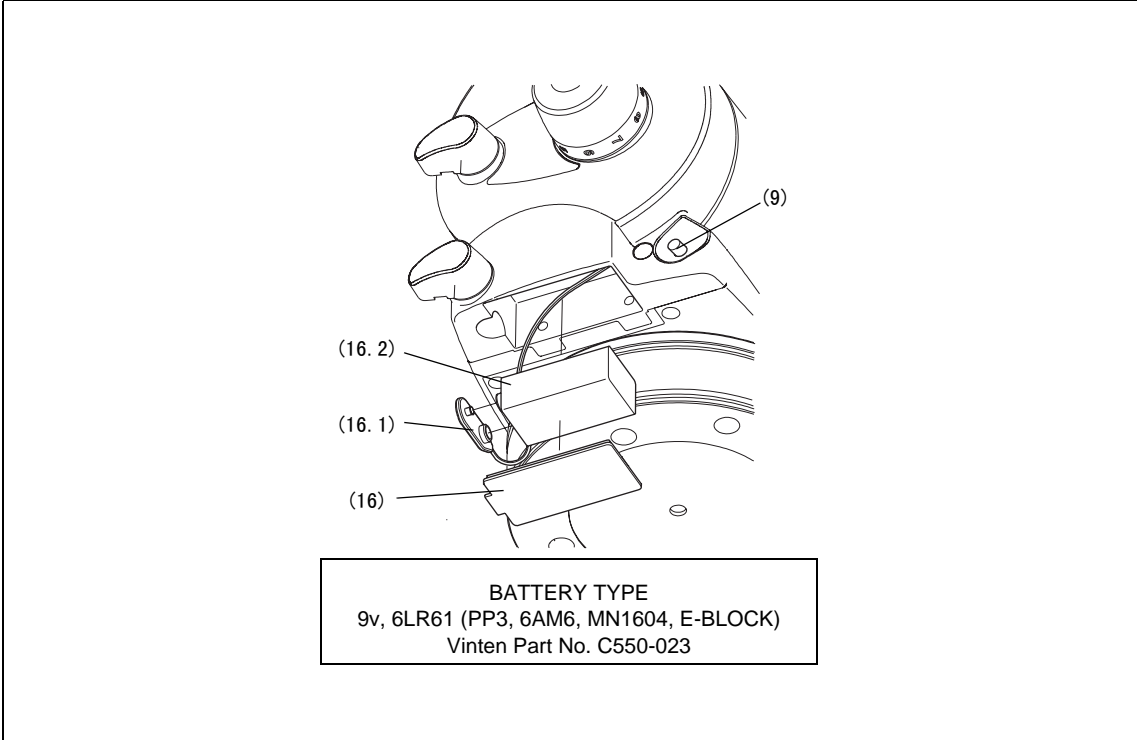
将连接器 (16.1) 拔下旧电池的端子，然后套上新电池 (16.2) 的端子。

将新电池 (16.2) 装入电池盒，确保电线妥善收藏。

盖上电池盒盖 (16)。

按下开关 (9)，确保平衡结构数字显示 (6) 被照明大约 15 秒钟。

用一个手指遮住环境光线强度传感器 (5)，然后按下开关 (9)，确保水平标示气泡 (4) 和阻尼旋钮刻度 (10) (19) 被照明。



电池更换

平衡结构数字显示的校准

数字显示 (6) 在 00 (最小设置) 至 HI (最大设置) 范围内显示平衡结构的设置。此系统一般无需校准，但万一需要校准，其步骤如下：

使平台达到水平状态，然后启用中心锁 (3)。

将平衡旋钮 (2) 顺时针转到底，达到其最大设置状态。

注意：如步骤之间超过 15 秒钟无任何操作，系统会自动关闭并恢复其原有设置。

按下并按住开关 (9) 大约 8 秒钟，直至数字显示屏 (6) 显示 CA。松开开关 (9)，显示屏显示 HI。

在平衡旋钮 (2) 仍处于顺时针转到底的状态下，按下然后松开开关 (9)。显示屏将显示 LO。

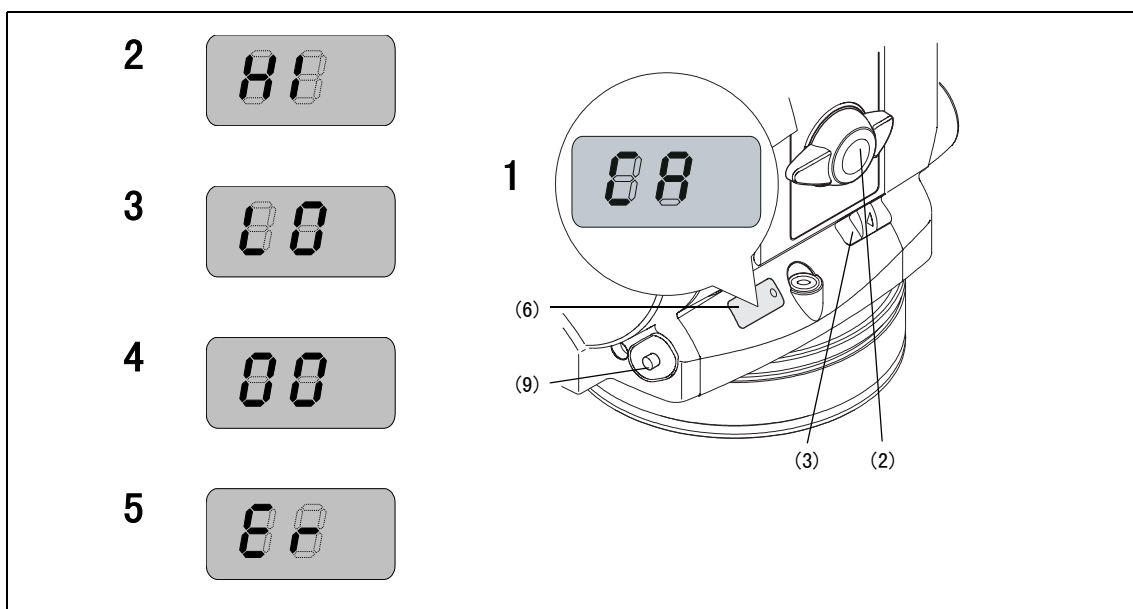
将平衡旋钮 (2) 逆时针转到底，达到其最小设置状态。

按下然后松开开关 (9)。

如校准操作成功，显示屏将显示 00。

如不成功，显示屏将显示 Er。再次按下开关 (9)，或等 15 秒钟，将使系统恢复其原有设置。此时可重新进行校准。

完成校准后，应重新平衡云台（参阅‘平衡云台’）。



平衡结构数字显示的校准

转换底座

可用专门套件将云台从球底座转换成平底座，或从平底座转换成球底座。

3525-900SP 号套件包括一个球底座、球碗夹和固定配件，而 3525-901SP 号套件包括一个平底座、固定螺栓、垫圈、扳手以及固定配件。

转换底座的步骤如下：

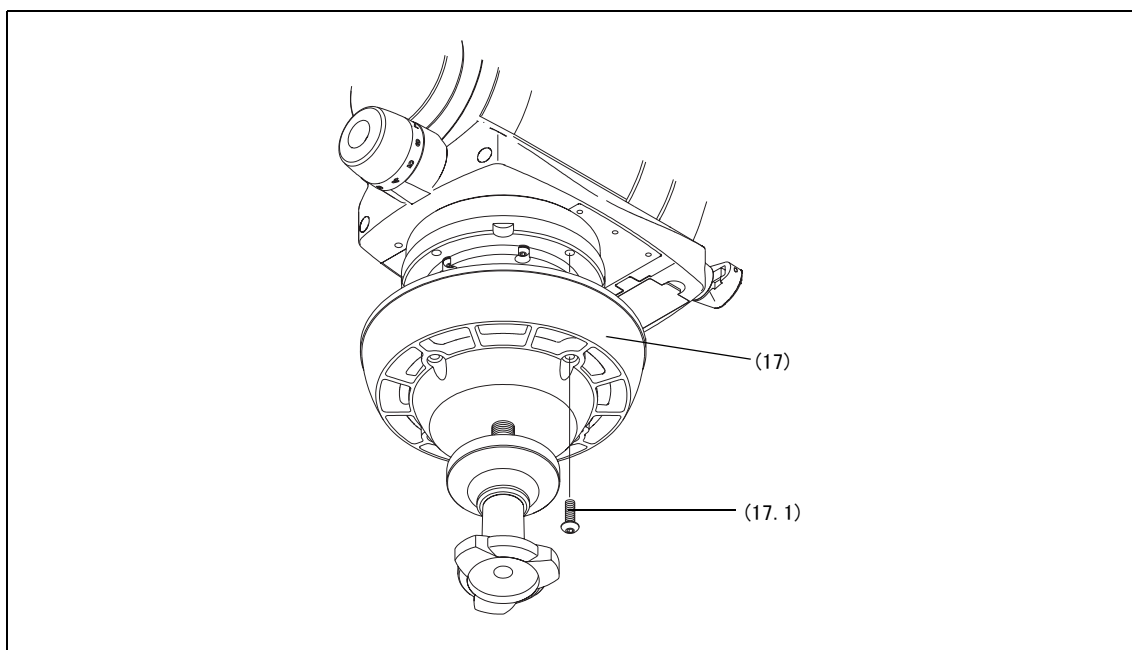
将摄像机从云台上拆下。

从底座上拆下四个螺丝 (17.1)，使底座 (17) 与云台分开。

将替换底座置于云台上，然后用四个螺丝 (17.1) 将其固定，使用乐泰 (Loctite) 222E 密封胶。

刹车旋钮和阻尼控制旋钮的调整

长期使用后，摇摄及俯仰刹车装置和阻尼控制可能会需要调整。此等调整应由胜任人员按照《维护手册》所述的程序进行。《维护手册》可从云顿广播设备公司 (Vinten Broadcast Limited)，您当地的云顿分销商处，或我们的网站 (www.vinten.com) 获得。



转换底座

零配件清单

下列清单包括主要结构组件、可由用户更换的零配件、以及可选配的附件。关于修理或零配件的进一步信息，请联络云顿广播设备公司 (Vinten Broadcast Ltd) 或您当地的云顿分销商。

主要结构组件

梦幻 (Vision) 250 型云台 (平底座)	3465-3F
梦幻 (Vision) 250 型云台 (100/150 毫米球底座)	3465-3S
球碗夹旋钮组件	3330-30
伸缩式手柄及手柄安装夹	3219-91
摄像机安装托板	3364-900SP
固定螺栓 (平底座)	L054-714
垫圈 — 用于固定螺栓	L602-122
扳手 — 用于螺栓	J551-001

可由用户更换的零配件

电池 - 9V, 6LR61 (PP3, 6AM6, MN1604, E-BLOCK 或相应型号)	C550-023
刹车旋钮套件	3431-900SP

可选配的附件 — 底座适配器套件

球底座适配器	3525-900SP
平底座适配器	3525-901SP

可选配的附件 — Quickfit 适配器

ENG Quickfit 自动适配器 (带楔板)	3471-3
Quickfit 楔板	3763-11

可选配的附件 — 三角架和气压升降台适配器

水平调节适配器 — Quickfix 至四孔平底座	3077-3
---------------------------	--------