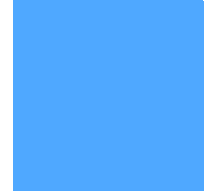
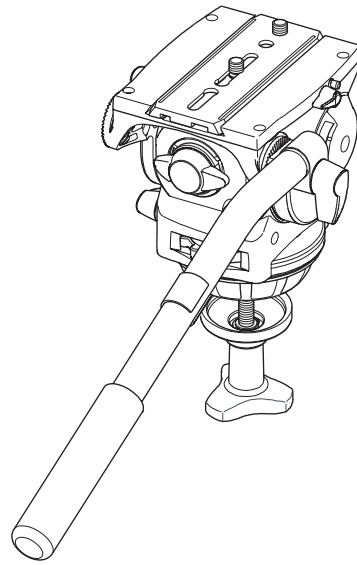


操作指南

Vision 11



型摇摇头



Vinten
Camera Control Solutions

Vision 11

型摇摆头

出版物编号 3442-8

Issue 1

版权所有 (c) 云顿广播设备有限公司 (Vinten Broadcast Limited) 2004 年

在世界各地保留一切权利。未经云顿广播设备有限公司 (Vinten Broadcast Limited) 预先书面同意及允许，本文件之任何部分均不得保存于资料检索系统、传输、抄录或用任何方式复制，包括 (但不限于) 复印、摄影、磁性乃至其他录制方式。

“Vinten”，“Quickfit” 和 “Vision” 均为云顿广播设备有限公司 (Vinten Broadcast Limited) 的注册商标。

安全事项—先读此段

本《操作指南》中的警告标志



只要有导致个人伤害、对他人伤害、或损坏摇摆头及相关设备的可能，本指南均会提供评述，并以‘警告’字样和三角形警告图标加以提示。

技术数据

重量

摇摆头	2.8 公斤
摇摄杆	0.4 公斤
球座箝位	0.14 公斤
至承托面高度	15 厘米
长度	14 厘米
宽度	12.5 厘米
典型承重	13 公斤—见平衡图
俯仰范围	± 90°
摇摄范围	360°
三脚架固定	100 毫米球

进一步资料

索取有关此摇摆头的进一步资料或建议，请联络云顿 (Vinten) 广播设备公司或您当地的云顿分销商（参阅封底），也可访问我们的网站。

有关维护及零配件的完整资料，请参阅《梦幻 11 型摇摆头维护手册以及图示零配件清单》（出版物编号 3442-9）《梦幻 11 型摇摆头维护手册（黑色）以及图示零配件清单》（出版物编号 3842-9）。可从云顿 (Vinten) 广播设备公司或您当地的云顿分销商处获得该出版物。也可从我们的网站 (www.vinten.com) 获得相关信息。

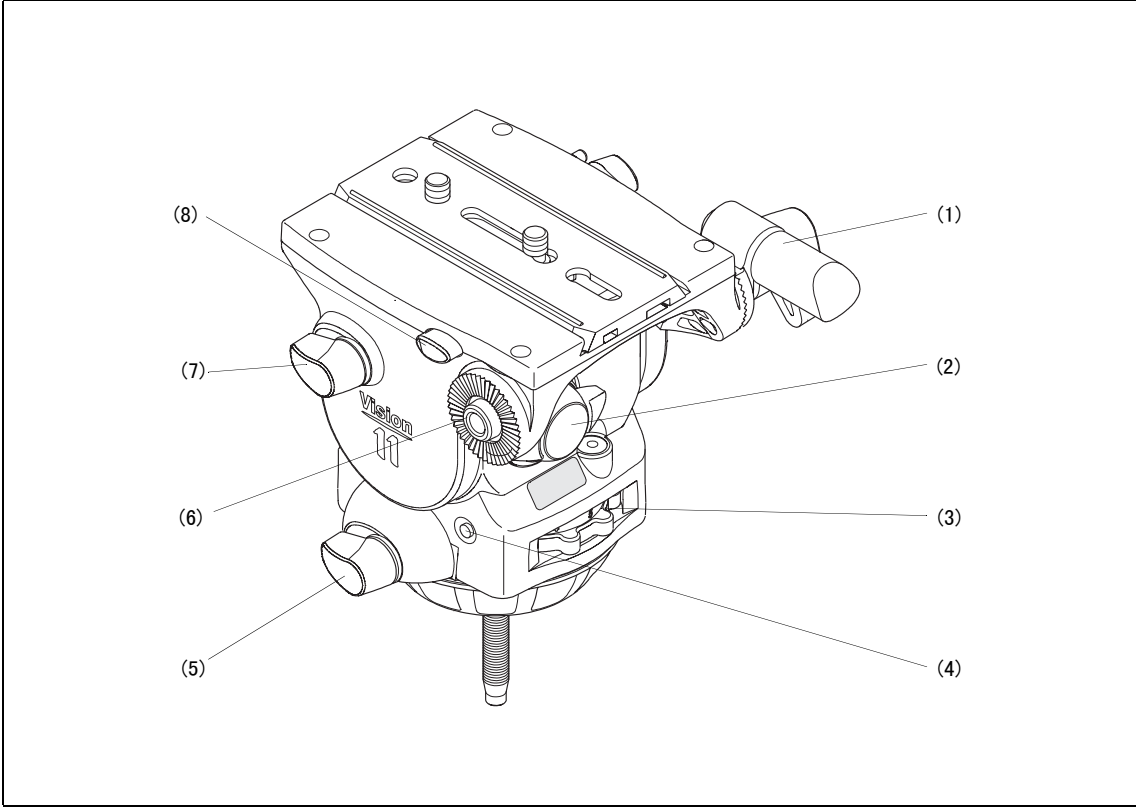
目录

	页码
安全事项—先读此段	3
技术数据	3
进一步资料	3
介绍	7
操作	
安装摇摆头至三脚架	9
安装摄像机 (3/8 英寸安装螺丝)	9
安装摄像机 (VHS 适配器)	10
安装摄像机 (可选配的 Quickfit 快速摄像机安装座)	11
平衡摇摆头	12
摇摄及俯仰制动装置	14
摇摄及俯仰拖曳	14
保养	
日常维护	15
清洁	15
电池更换	15
动态平衡结构数字显示的校准	17
制动旋钮和拖曳控制旋钮的调节	18
零配件清单	19

相关出版物

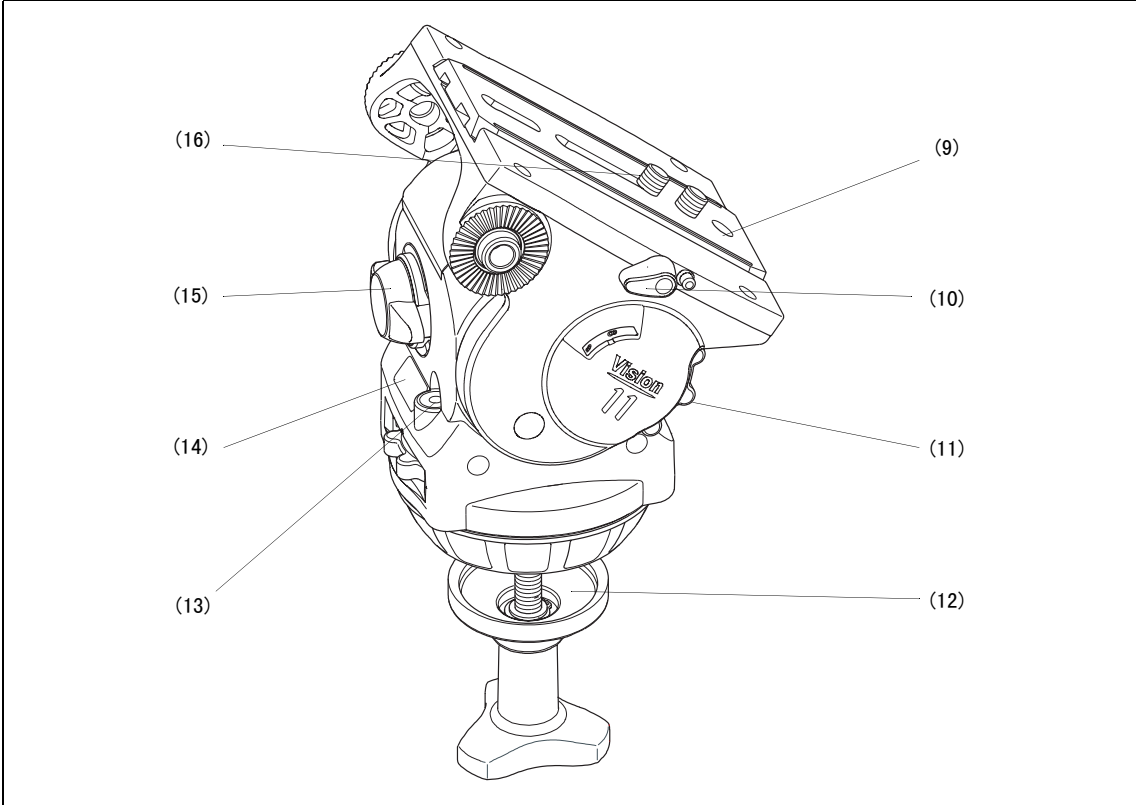
《梦幻 11 型摇摆头维护手册》
出版物编号 3442-9

《梦幻 11 型摇摆头维护手册 (黑色)》
出版物编号 3842-9



梦幻 11 型（左侧）

- | | |
|-----|-----------------|
| (1) | 手柄 |
| (2) | 动态平衡调整旋钮 |
| (3) | 摇摄阻尼调节旋钮 |
| (4) | 水平标示气泡照明及数字显示开关 |
| (5) | 摇摄刹车钮 |
| (6) | 手柄安装夹 |
| (7) | 俯仰刹车钮 |
| (8) | 摄像机安装托板固定锁 |



梦幻 11 型（右侧）

- | | |
|------|------------|
| (9) | 摄像机安装托板 |
| (10) | 安装托板夹 |
| (11) | 俯仰阻尼调节旋钮 |
| (12) | 球碗 |
| (13) | 带照明的水平标示气泡 |
| (14) | 数字显示 |
| (15) | 电池盒盖 |
| (16) | 摄像机固定螺丝 |

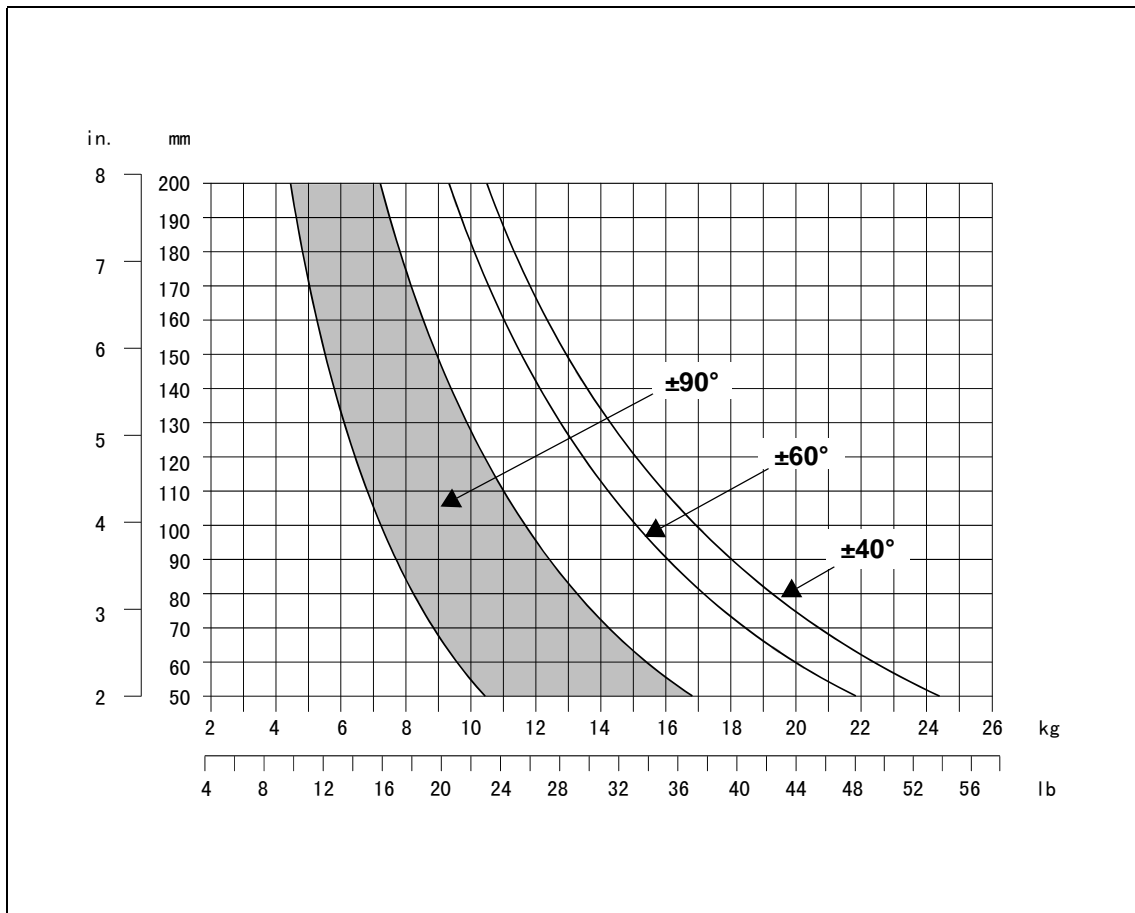
介绍

梦幻 11 型摇摆头配备可调校的弹簧平衡机制、摇摄及俯仰两个轴线上的 LF 拖曳构件、以及可调节的摄像机承托底板。

平衡系统可通过摇摆头背面的一个旋钮 (2) 方便地进行调节。可有效平衡的最大和最小负载，以及俯仰范围，取决于摄像机及附件的重量和重心高度。

图 3 显示了可有效平衡的负载和重心高度范围。图中阴影部分对应可在整个俯仰范围保持平衡的负载/重心高度组合。右面部分显示随着负载的增大和重心高度的升高，足以保持平衡的俯仰范围逐步缩小。

当某一负载/重心高度组合落于图外时，就有必要减小重量或重心高度—如有可能—使摇摆头能平衡负载。



见平衡图

数字显示 (14) 在 00 - HI 范围内显示动态平衡的设置。该显示在按下开关 (4) 后工作，并在调节完成后大约 15 秒钟自动熄灭。同一个开关还用于照明水平标示气泡 (13) 以及摇摄和俯仰阻尼旋钮 (3) (11) 的刻度。照明气泡所用的电池装在电池盒 (15) 里。

摇摄及俯仰机械结构均配备拥有专利保护的 Vinten 摩擦阻尼系统，以确保摄像机在这些轴线上的平滑移动，并配有控制旋钮 (3) (11) 以调节拖曳设定。按下开关 (4) 即可照明这些刻度。

摇摄拖曳设置不影响快速摇摄功能。

各轴线上的摩擦制动装置，可将摇摆头锁定在任何选定位置。两个制动装置的操作旋钮 (5) (7) 均设在摇摆头的左侧。

摇摆头背面设有一个配有照明的水平标示气泡 (13)。在按下开关 (4) 后，气泡将被照明大约 15 秒钟。

手柄安装点 (6) 设于云台背面摄像机承托平台的两侧。一根可伸缩的手柄 (1) 为标准配备，用专门的手柄安装夹安装，并可通过安装锯齿实现角度调节。亦可安装第二手柄。

摄像机通过滑板 (9) 或可选配的 Quickfit 安装系统（参阅‘安装摄像机’）装到摇摆头上。滑板箱位 (10) 用于固定滑板，而滑动锁 (8) 用于防止不慎将滑板脱离摇摆头。

操作

安装摇摆头至三脚架

梦幻 11 型摇摆头配有一个 100 毫米安装球，用于将其安装到一个适配的 Vinten 梦幻系列三脚架。

也可通过适配器，将此型摇摆头装到承托底座不同的三脚架或其它气压升降台上。这些适配器列于‘可选配的附件’。

装摇摆头时，首先将球座箱位结构 (12) 拆下摇摆头，然后将摇摆头置于三脚架之上，再从下面重新装上球座箱位结构。借助水平标示气泡 (13) 使摇摆头达到水平，然后收紧球座箱位。按下开关 (4) 可照明水平标示气泡。照明将在大约 15 秒钟后熄灭。

安装摄像机 (3/8 英寸安装螺丝)

松开滑板箱位 (10)，按下滑动锁开关 (8)，然后将滑板往后拉，将滑板 (9) 从摇摆头上拆下。

用两个安装螺丝 (16)，将滑板装于摄像机或摄像机承托底盘下面（大致位于摄像机重心）。

使平台达到水平，启用摇摄及俯仰制动装置 (5) (7)。

将滑板及摄像机推入平台滑轨，确保滑动锁开关 (8) 咯嗒一声锁定到位。

平衡摄像机（参阅‘平衡摄像机’）。

安装摄像机 (VHS 适配器)

作为可选件的 VHS 适配器 (17) 包括一个 VHS 插头和一个 1/4 英寸 BSW 摄像机安装螺丝，由塑料连线连接。

用 VHS 适配器安装摄像机的步骤如下：

松开滑板箱位 (10)，按下滑动锁开关 (8)，然后将滑板往后拉，将滑板 (9) 从摇摆头上拆下。

从滑板上拆下两个 3/8 英寸 BSW 摄像机安装螺丝 (16)。

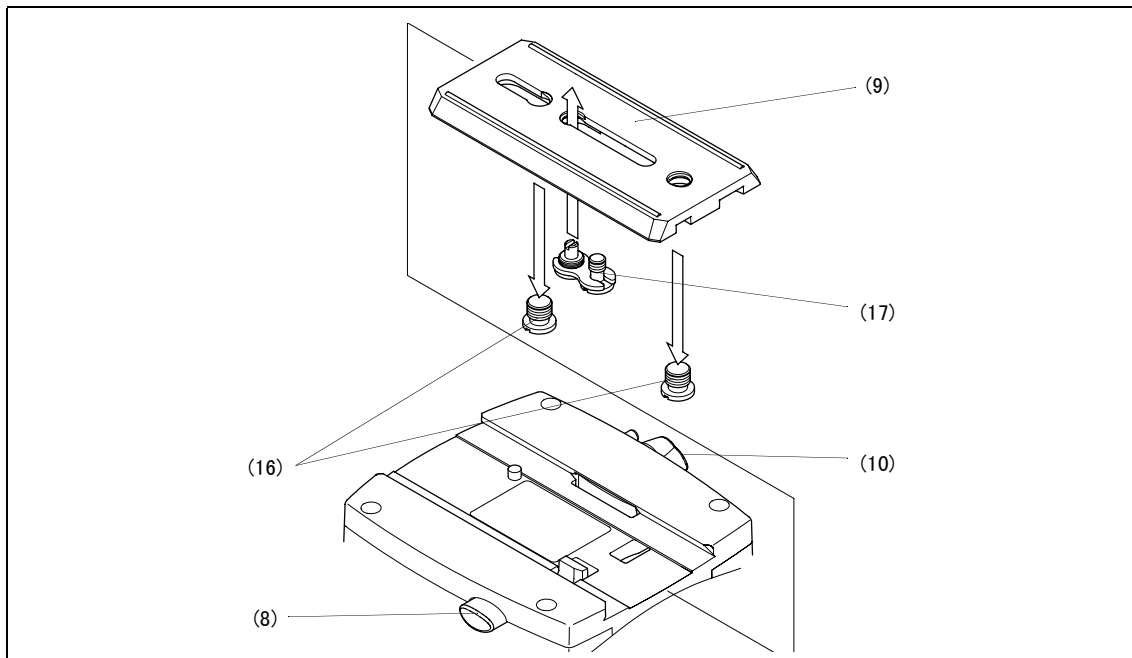
将 VHS 适配器 (17) 置于滑板上较长的插槽，插头朝前。用螺丝将插头钉入滑板。

用 1/4 英寸 BSW 摄像机安装螺丝将滑板与摄像机固定在一起，确保插头插入摄像机上的相应插座。

使平台保持水平，启用摇摄及俯仰制动装置 (5) (7)。

将滑板及摄像机推入平台滑轨，确保滑动锁开关 (8) 咯嗒一声锁定到位。

平衡摇摆头 (参阅 '平衡摇摆头')。



安装摄像机 (VHS 适配器)

安装摄像机（可选配的 Quickfit 快速摄像机安装座）

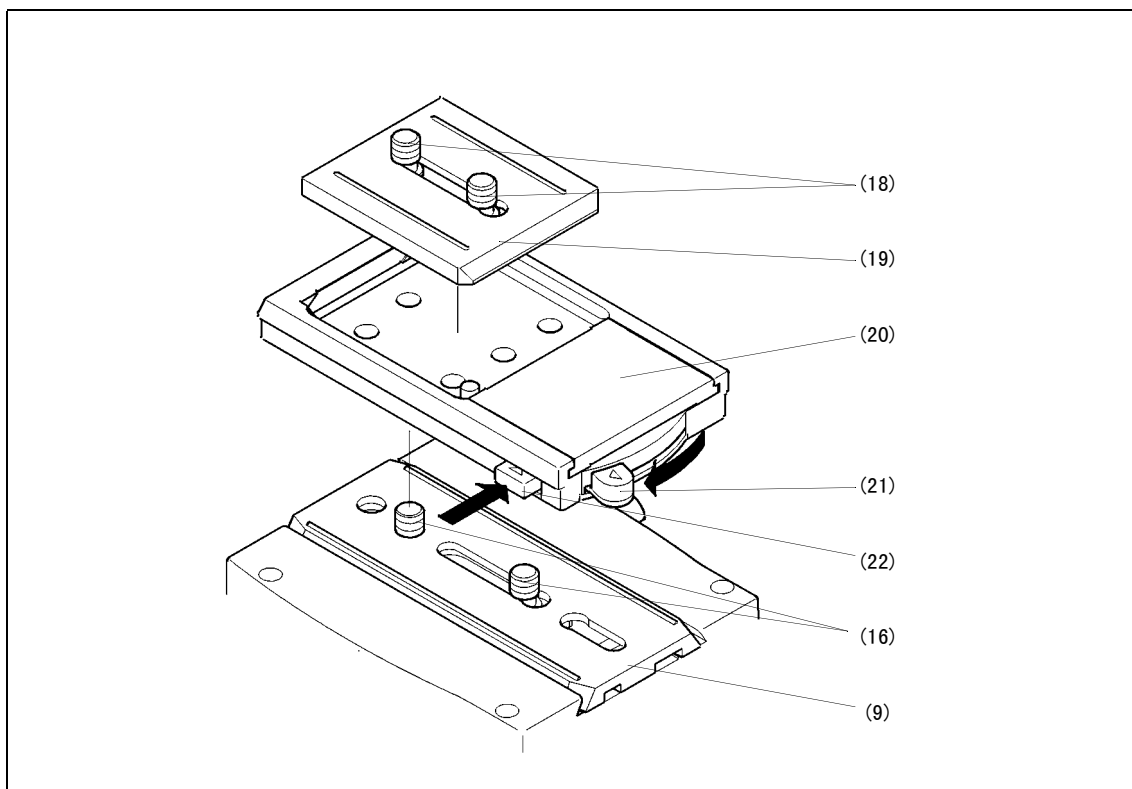
用所配的两个螺丝 (16) 将 Quickfit 安装座 (20) 装到滑板 (9) 上。

推入安全挡 (22) 并同时松开楔板定位装置 (21)，将 Quickfit 楔板 (19) 从安装座上拆下。

用所配的两个螺丝 (18) 将 Quickfit 楔板装到摄像机上。

将楔板前端插入安装座前端。将楔板后部放入安装座，直至听到一声卡搭声，表示楔板已锁定到位。

平衡摇摆头（参阅‘平衡摇摆头’）。



安装摄像机（可选配的 Quickfit 快速摄像机安装座）

平衡摇摆头

平衡梦幻系列摇摆头能达到两个目的。首先，在摇摆头被正确平衡的情况下，操作员只需用很小的力即可移动摇摆头。其次，一旦平衡后，摇摆头及其负载可置于任何俯仰位置，而摇摆头无需外力即可保持在该位置。

在平衡摇摆头之前，应确保摇摄杆和任何辅助设备已安装到位，以免平衡达到后又被破坏。



注意：应随时小心防止摇摆头突然掉落。

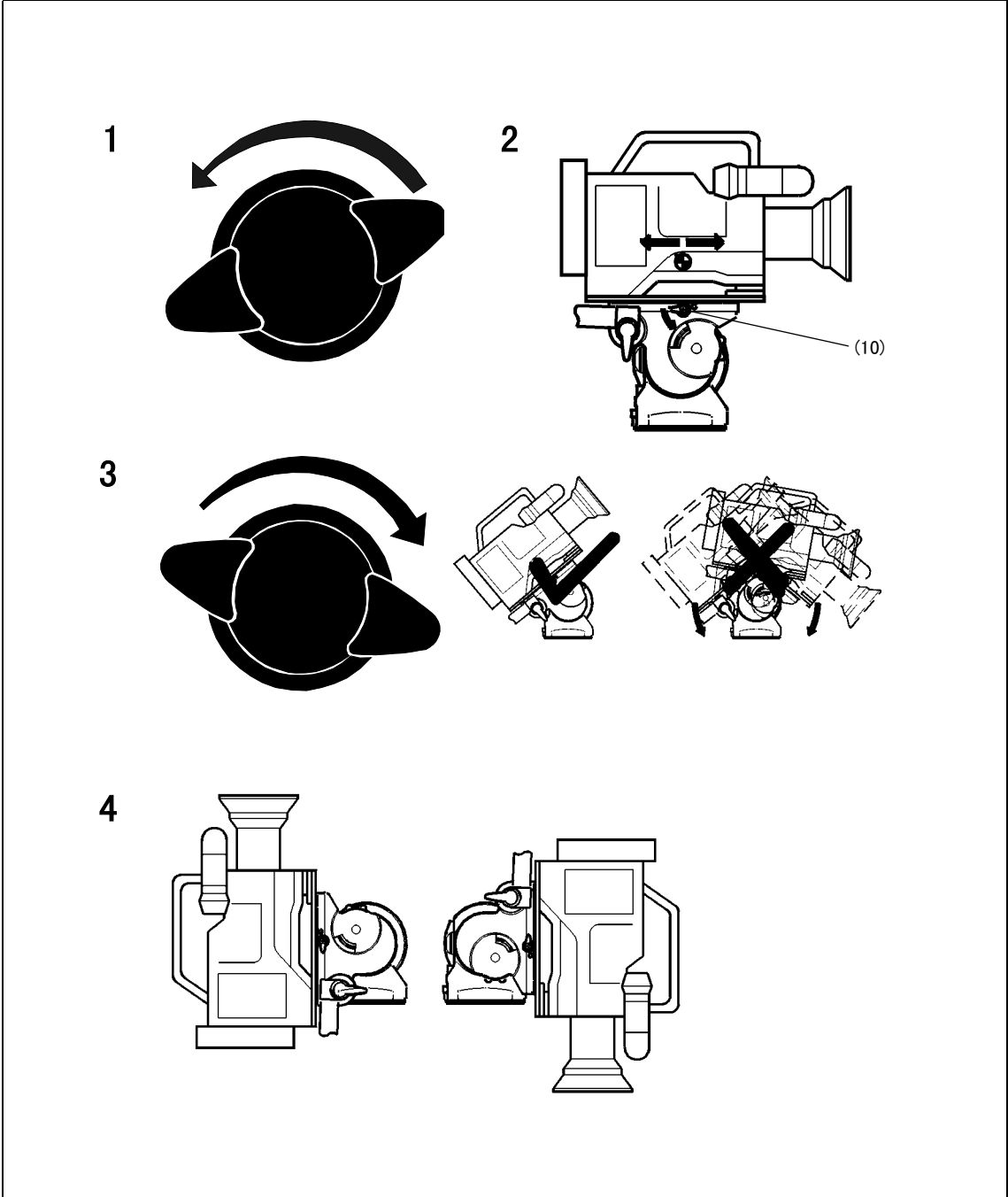
- 1 松开俯仰制动装置 (7)。将平衡旋钮 (2) 逆时针转到底，直至摇摆头在摄像机的重量作用下失去水平方向上的平衡。
- 2 松开滑板箝位 (10)，并前后滑动摄像机，直至其达到水平方向上的平衡。启用滑板箝位 (10)。
- 3 顺时针转动平衡旋钮 (2)，直至当摇摆头俯仰和松开时摄像机不致失衡。

注意： 如某个特定负载的数字动态平衡设置为已知，则只需按下开关 (4)，然后转动动态平衡旋钮直至数字显示 (14) 显示出该设置。

- 4 重复第 2 和第 3 步骤，直至达到完美平衡，即摄像机在从 +90° 到 -90° 的全范围内保持稳定，不会掉落或反弹。重新启用俯仰制动装置 (7)。

注意： 对大负载和大重心高度，最大俯仰角度小于 90°。见平衡图。

按下开关 (4)，记录数字显示 (14) 中的读数，便于以后重新平衡此负载。



平衡摇摆头

摇摄及俯仰制动装置

各轴线上的摩擦制动装置，使摇摆头能被锁定在任何选定位置。摇摄制动装置 (5) 和俯仰制动装置 (7) 的操纵把手，均设在摇摆头的左侧。

启用制动装置，将操纵把手顺时针转到底。松开制动装置，将操纵把手逆时针转到底。



警告： 在不用这些制动装置的时候，应将其操纵把手逆时针转到底。切勿用这些制动装置增强拖曳。

摇摄及俯仰拖曳

摇摄及俯仰机械结构均采用 Vinten 的 LF 系统，足以确保摄像机在这些轴线上的平滑移动，并配有用于调节拖曳设定的控制旋钮。

两个阻尼调节旋钮，均配有 0 至 9 的照明刻度标示。照明将在 15 秒钟后自动熄灭。

摇摄拖曳调节旋钮 (3) 设在摇摆头背面，而俯仰拖曳调节旋钮 (11) 设在摇摆头右侧。摇摄拖曳设置不会影响快速摇摄功能。

两个拖曳调节旋钮，均配有刻度标示。增强拖曳，将旋钮旋至较高的刻度标示。减弱拖曳，将旋钮旋至较低的刻度标示。

注意： 如长时间不用摇摆头，应将拖曳减至最小。

保养

日常维护

动态平衡结构数字显示电池应至少每年更换一次。

使用期间应检查的项目有：

检查摇摄及俯仰拖曳控制的有效程度。如有必要，应重新设置。

检查摇摄及俯仰拖曳制动装置的有效程度。如有必要，应重新设置。

此外无需进行其它日常维护。

清洁

室内使用时，唯一须进行的清洁，是定期用一块不起毛的布擦拭表面。储存期间累积的灰尘，可用一把半硬的刷子去除。应格外注意水平调节球座、摇摆头的承托面、以及俯仰结构与底座之间的空间。

梦幻系列的所有摇摆头，均具备防风雨特性。不过，在户外严酷的自然环境中使用，还是需要特别留意。如被溅到盐水，应尽快用淡水擦洗干净。沙土、灰尘有腐蚀作用，应使用半硬的刷子或真空清洁器去除。

注意： 只可使用洗涤剂类型的清洗剂。切勿用溶剂或油基的清洗剂，腐蚀剂或粗硬的刷子来去除累积的灰尘，以免损坏设备表面的保护层。

电池更换

电池为动态平衡结构数字显示，以及水平标示气泡和阻尼旋钮刻度的照明供电。按下开关 (4)，即同时启用上述所有功能，并持续大约 15 秒钟。

电池应每年更换一次，或当照明不足时立即更换。



警告： 如摇摆头上没有负载，在将摇摆头往前倾之前应将平衡旋钮 (2) 逆时针转到底，以减弱平衡力。

更换电池的步骤如下：

将摇摆头往前倾，使电池盒盖 (15) 露出。启用俯仰制动装置 (7)。

使用平螺丝刀或类似工具，撬开电池盒盖 (15)。

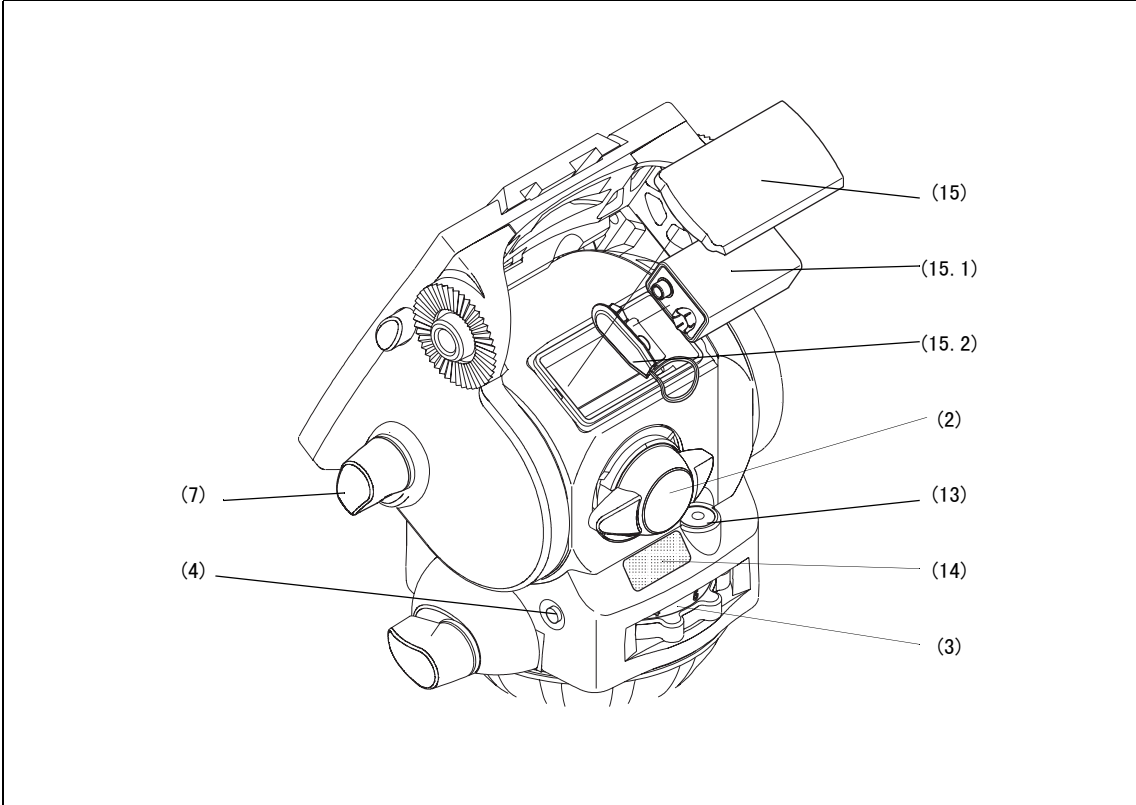
将电池 (15.2) 取出电池盒，留意连接用的电线长度。

将连接器 (15.1) 拔下旧电池的端子，然后套上新电池 (15.2) 的端子。

将新电池 (15.2) 装入电池盒，确保电线妥善收藏。

盖上电池盒盖 (15)。

按下开关 (4)，确保动态平衡结构数字显示 (14)、水平标示气泡 (13) 和阻尼旋钮刻度 (3) (11) 被照亮大约 15 秒钟。



电池更换

动态平衡结构数字显示的校准

数字显示 (14) 在 00 (最小设置) 至 HI (最大设置) 范围内显示动态平衡结构的设置。此系统一般无需校准，但万一需要校准，其步骤如下：

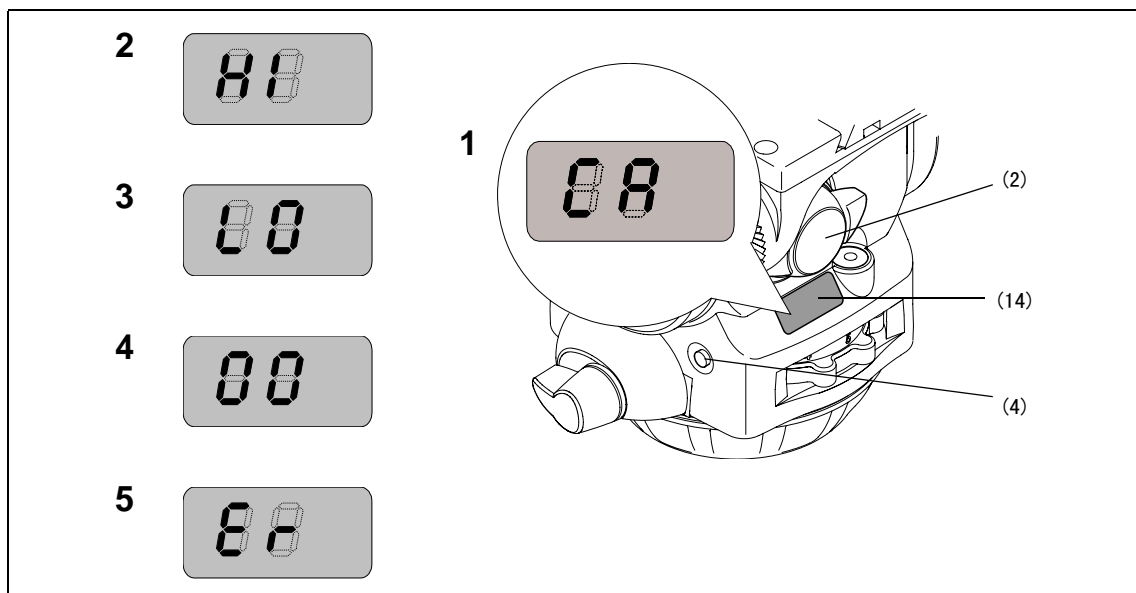
使平台达到水平状态，然后启用俯仰刹车装置 (7)。

将动态平衡旋钮 (2) 顺时针转到底，达到其最大设置状态。

注意：如步骤之间超过 15 秒钟无任何操作，系统会自动关闭并恢复其原有设置。

- 1 按下并按住开关 (4) 大约 8 秒钟，直至数字显示显现 CA。
- 2 松开开关 (4)。显示屏显示 HI。
- 3 确保动态平衡旋钮 (2) 被顺时针转到底，达到其最大设置状态。按下然后松开开关 (4)。显示屏将显示 L0。
- 4 将动态平衡旋钮 (2) 逆时针转到底，达到其最小设置状态。按下然后松开开关 (4)。如校准操作成功，显示屏将显示 00。
- 5 如不成功，显示屏将显示 Er。再次按下开关 (4)，或等 15 秒钟，将使系统恢复其原有设置。此时可重新进行校准。

完成校准后，应重新平衡云台（参阅‘平衡云台’）。



动态平衡结构数字显示的校准

制动旋钮和拖曳控制旋钮的调节

在长时间使用之后，摇摄及俯仰制动装置和拖曳控制可能会需要调节。如《维护手册》所述，这些调节应由胜任的专业人士进行。《维护手册》可从云顿 (Vinten) 广播设备公司、您当地的云顿分销商处、或我们的网站获得。网址：www.vinten.com。

零配件清单

下列清单包括主要结构组件、可由用户更换的零配件、以及可选配的附件。关于修理或零配件的进一步信息，请联络云顿 (Vinten) 广播设备公司或您当地的云顿分销商。

查阅在线信息，请访问我们的网站：

www.vinten.com

主要结构组件

梦幻 11 型摇摆头	3442-3
梦幻 11 型摇摆头 (黑色)	3842-3
球座箱位旋钮组件	3330-30
摇摄杆及箱位	3219-71
摇摄杆及箱位 (黑色)	3219-91
摄像机承托板	3364-900SP

可由用户更换的零配件

制动旋钮套件	3431-900SP
电池 - 9V, 6LR61 (PP3, 6AM6, MN1604, E-BLOCK 或相应型号)	C550-023

可选配的附件— Quickfit 快速摄像机安装座

新闻用快速自动摄像机安装座 (配楔板)	3371-3
新闻用快速自动摄像机安装座 (配楔板) (黑色)	3471-3
Quickfit 楔板	3763-11

可选配的附件— VHS 适配器

VHS 插头适配器	3330-29
-----------	---------

可选配的附件— 三脚架和气压升降台适配器

100 毫米球碗至四孔平底座适配器	3330-16
-------------------	---------