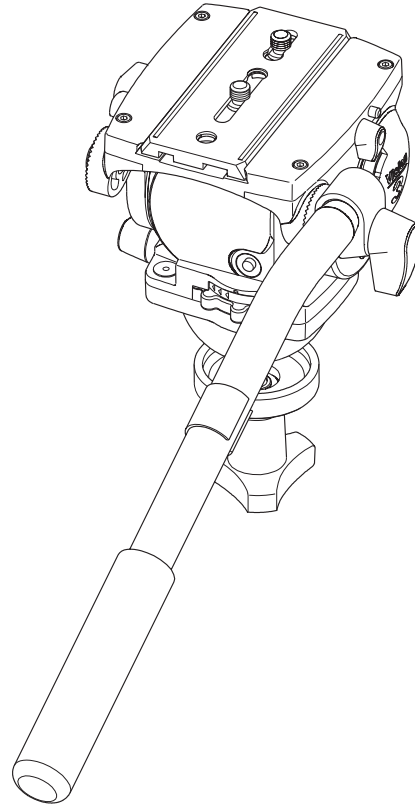
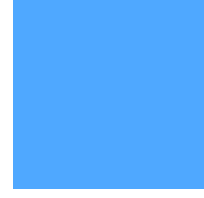


操作ガイド

Vision 3



パン・チルトヘッド

Vinten
Camera Control Solutions

Vision 3

パン・チルトヘッド

印刷物品番 3543-9 Issue 4

Copyright © Vinten Broadcast Limited 2004

すべての著作権は世界各国で保護されています。この文書のいかなる部分も、Vinten Broadcast Limited の事前の書面による合意および許可なしに、フォトコピー、写真、磁気またはその他の記録方法を含むがそれに限らない取り出し可能なシステムへの保存、送信、コピーまたは複製を行うことはできません。

Vinten および Vision は、Vinten Broadcast Limited の登録商標です。

安全のために—最初にお読みください

本取扱説明書の注意記号について



お使いになる方や他人への危害、あるいはパン・チルトヘッドや関連機器への損害を未然に防止するために、注意を促す三角記号をともなったコメントが記載されています。

主な仕様

重量

ヘッド	2.3 kg
パン棒	0.2 kg
ボールクランプ	0.14 kg
取付け面までの高さ	12.1 cm
長さ	12.9 cm
幅	14.8 cm
荷重範囲	1 ~ 10 kg (スプリングにより異なります)
チルト角度	±90°
パン角度	360°
ボール径	75 mm ボール

詳細情報

本製品の詳細については、ヴィンテン・ジャパンあるいはお近くのヴィンテン製品取扱店にお尋ねいただくか当社のホームページ www.vinten.com をご覧ください。

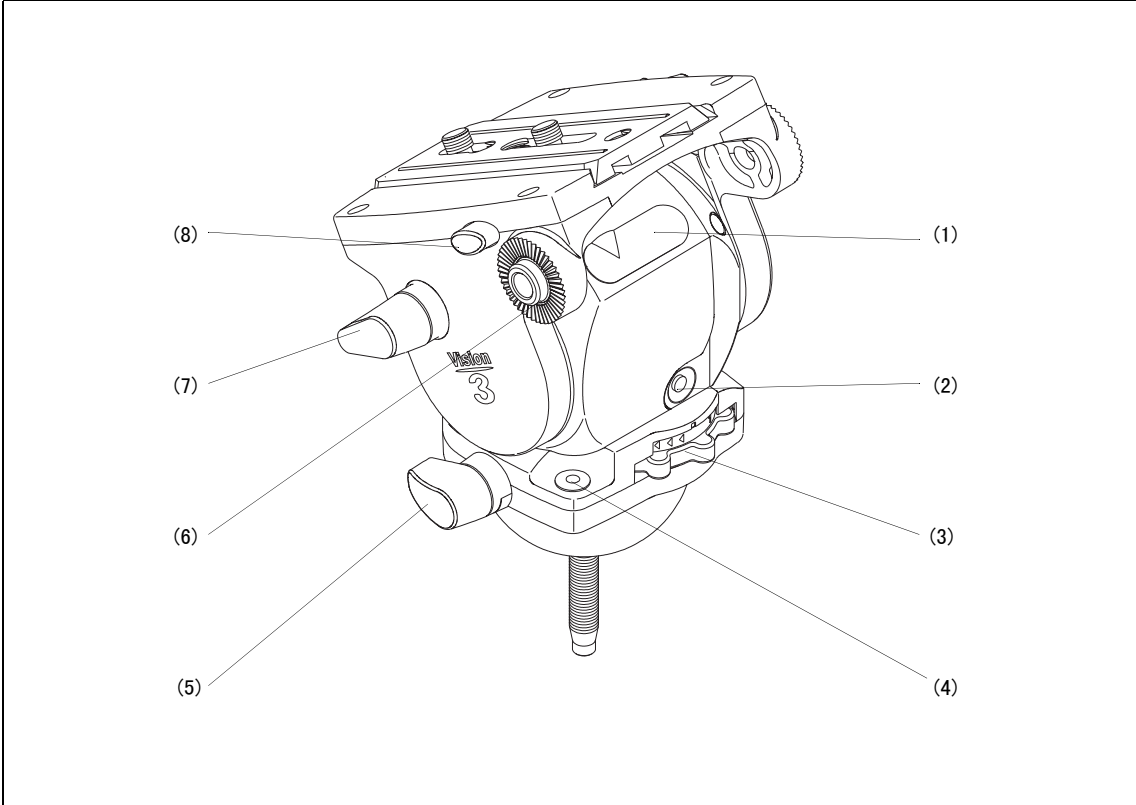
アクセサリおよびスペアパーツの詳細については、ヴィジョン3 パン・チルトヘッド メンテナンスマニュアルとイラスト入りパーツリスト (出版物品番 3543-9) をご覧ください。こちらはヴィンテン・ジャパンあるいはお近くのヴィンテン製品取扱店より入手することができます。オンライン情報はホームページ www.vinten.com をご覧ください。

目次

	ページ
安全のために—最初にお読みください	3
主な仕様	3
詳細情報	3
はじめに	7
取扱い	
ヘッ드의取付け	8
カメラの取付け	9
カメラバランスのチェック	9
パンブレーキとチルトブレーキ	10
パンドラッグとチルトドラッグ	10
お手入れ	
定期的なメンテナンス	11
清掃	11
電池交換	11
ブレーキノブとドラッグコントロールノブの調整	12
バランススプリングの交換	13
パーツリスト	16

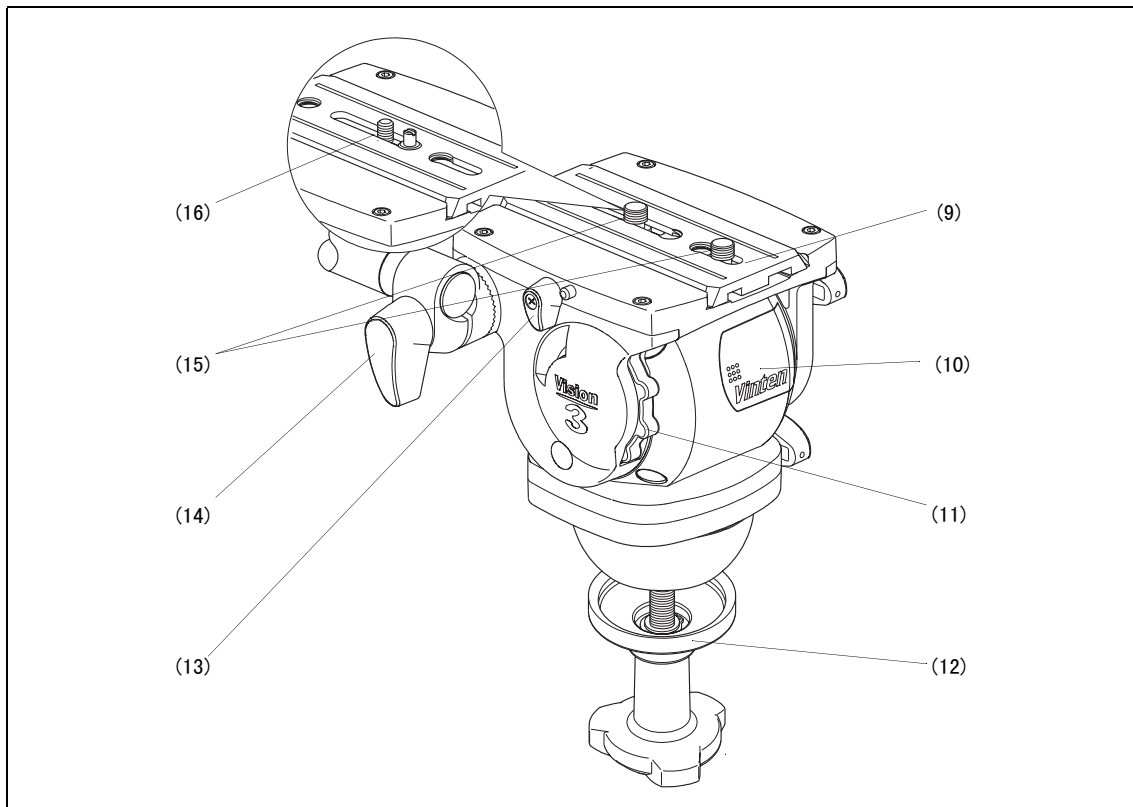
関連出版物

ヴィジョン3 パン・チルトヘッドメンテナンスマニュアル
印刷物品番 3543-9



ヴィジョン3 (左側)

- | | |
|-----|-------------|
| (1) | 電池収納部 |
| (2) | 水準器照明スイッチ |
| (3) | パンドラッグノブ |
| (4) | 照明付き水準器 |
| (5) | パンブレーキノブ |
| (6) | パンバーマウント |
| (7) | チルトブレーキノブ |
| (8) | プレートリリースボタン |



ヴィジョン3（右側）

- | | |
|------|-----------------|
| (9) | カメラプレート |
| (10) | スプリングカバー |
| (11) | チルトドラッグノブ |
| (12) | ボールクランプ |
| (13) | プレートロック |
| (14) | パンバー |
| (15) | 3/8 インチカメラ取付けネジ |
| (16) | VHS アダプター |

はじめに

ヴィジョン3 パン・チルトヘッドは、LF(油圧)ドラッグシステムを採用しています。また、スプリング交換によるバランス方式の採用により1～10Kgと広範囲なカメラのバランス調整が可能です。

ヴィンテン特許のLF(油圧)フリクションシステムにより滑らかな動きが得られ、パン・チルトドラッグノブ(3)(11)で無段階の調節が可能です。

動きの早い動作にも滑らかに対応いたします。

パン・チルトブレーキにより、ヘッドはどの位置でもロックすることができます。ブレーキノブ(5)(7)はヘッドの左側に取り付けられています。

照明付き水準器(4)がヘッドの後部に取り付けられています。スイッチ(2)を押すと、水準器は約15秒間点灯します。水準器用の電池は、電池収納部(1)に納められています。

パンバーマウント(6)は、ヘッドの後部、カメラ取付けプラットホームの両側にあります。パンバーは1本標準装備されています。追加パンバーとしてパンバーを2本取り付けることが可能です。

カメラはカメラプレート(9)および3/8インチネジ(15)あるいはVHSアダプター(16)(カメラの取付け参照)によってヘッドに取り付けられます。プレートロック(13)はサイドプレートを固定します。プレートリリースボタン(8)はカメラプレートがヘッドから不注意に取り外してしまわないようにするものです。

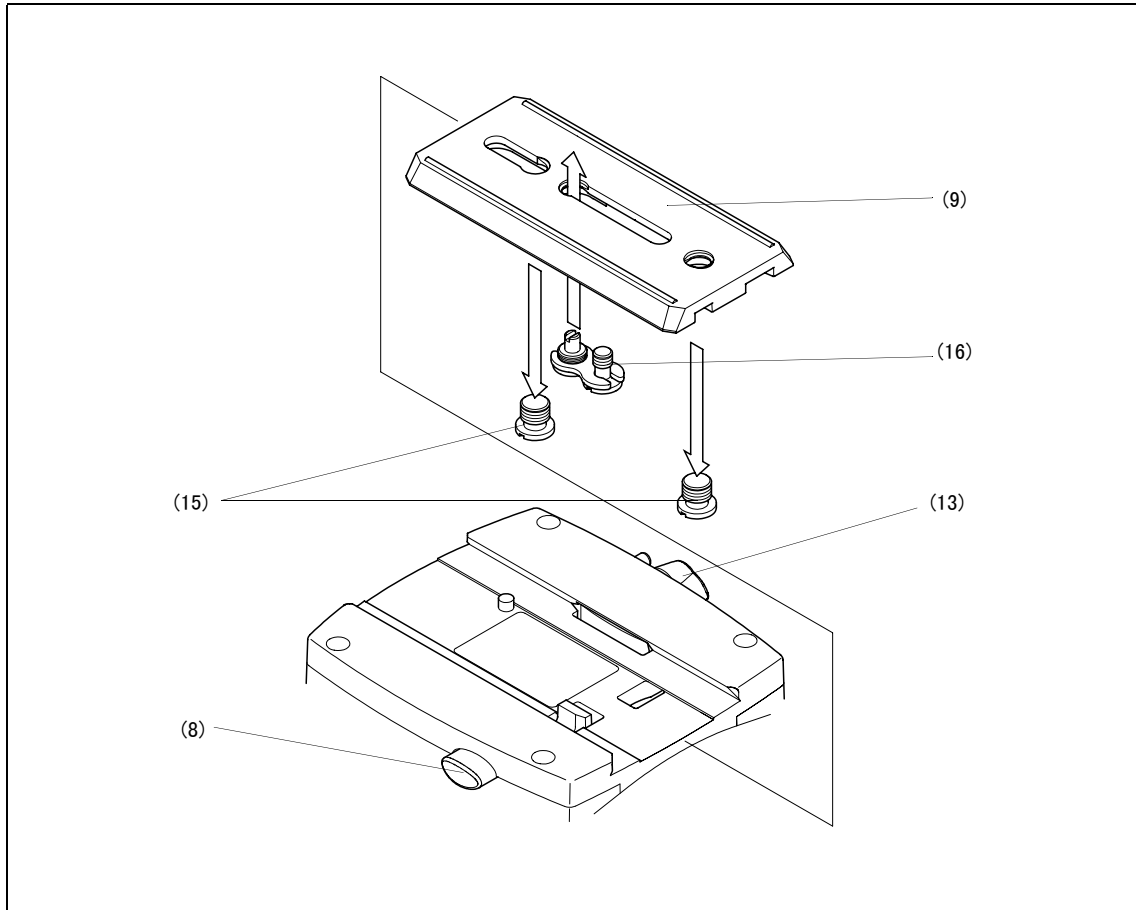
取扱い

ヘッドの取付け

ビジョン3パン・チルトヘッドのボール径は75mmボールを採用しています。

変換アダプターを使用することにより100mmボールの三脚にも搭載可能です。

ヘッドを取り付けるにはヘッドからボールクランプ(12)を取り外し、三脚にヘッドをのせて、下側からボールクランプを取り付けます。水準器(4)を使ってヘッドを水平にし、ボールクランプを締め付けます。水準器はスイッチ(2)を押すとライトがつきます。ライトは約15秒後に消えます。



カメラの取付け (VHS アダプター)

カメラの取付け

カメラの取付け（3/8 インチ取付けネジ）

プレートロック (13) をゆるめてプレートリリースボタン (8) を押し、後部からカメラプレート (9) を取り外します。

取付けネジ (15) を使って、カメラプレートをカメラまたはカメラマウントプレートに取り付けます。

プラットフォームの水平をセットし、パンブレーキ (5) とチルトブレーキ (7) をかけます。

カメラプレートをプラットフォームのトラックに押し込んで、プレートリリースボタン (8) がパチンと音をたてて所定の位置になるのを確かめます。

カメラのバランスをチェックします（[カメラバランスのチェック](#)参照）。

カメラの取付け（VHS アダプター）

VHS アダプター (16) は、VHS ピンとプラスチックリンクによって接続された 1/4 インチカメラ取付けネジで構成されています。

VHS アダプターを使用してカメラを取付けるには以下のようにします。

プレートロック (13) をゆるめて、プレートリリースボタン (8) を押し、後部からカメラプレート (9) を取り外します。

カメラプレートから 3/8 インチカメラ取付けネジ (15) を取り外します。

ピンを前方に向けて、カメラプレートの長いほうのスロットに VHS アダプター (16) を置きます。カメラプレート内にピンをしっかりとねじ込みます。

カメラの穴にピンを確実にはめ込み、カメラプレートをカメラに 1/4 インチカメラ取付けネジで固定します。

プラットフォームの水平をセットし、パンブレーキ (5) とチルトブレーキ (7) をかけます。

カメラプレートをプラットフォームのトラックに押し込んで、プレートリリースボタン (8) がパチンと音をたてて所定の位置になるのを確かめます。

カメラのバランスをチェックします（[カメラバランスのチェック](#)参照）。

カメラバランスのチェック

ヴィジョン 3 パン・チルトヘッドは様々なバランススプリング交換が可能で、広範囲なカメラのバランスをとることができます。

パンバーやその他付属機器の取付け確認を忘れないようにしながら、カメラバランスを以下のようにチェックします。

注意 ヘッドが突然落下しないように注意します。

チルトドラッグ (11) を最小にします。

チルトブレーキ (7) をゆるめます。

プレートロック (13) をゆるめ、水平にバランスするまでカメラを前後にスライドさせて、カメラがヘッド上に正しく載るようにします。プレートロック (13) を締め付けます。

パンバーを使ってヘッドを前後方向に傾けます。ヘッドが下がりそうであれば、強いスプリングを取り付けてください。逆に、ヘッドが戻りそうなときは、弱いスプリングを取り付けてください（[バランススプリングの交換](#)を参照）。

パンブレーキとチルトブレーキ

パン・チルトブレーキによりヘッドはどの位置でもロックすることができます。パンブレーキ (5) およびチルトブレーキ (7) ノブはヘッドの左側に取り付けられています。

ブレーキをかけるにはノブを時計方向へ回します。ブレーキをゆるめるときは、ノブを反時計方向へ回します。



注意： ブレーキを使用しないときは常にノブを反時計方向一杯に回しておきます。
ドラッグを補うためにブレーキを使用しないでください。

パンドラッグとチルトドラッグ

パンおよびチルト機構はスムーズなカメラの動きを確保するためにヴィンテン LF システムを採用し、ドラッグ設定を調整するためのノブを備えています。

パンドラッグノブ (3) はヘッドの後部にあり、チルトドラッグノブ (11) は右側にあります。

ドラッグノブには目盛が取り付けられています。ドラッグを強くするにはノブを数字の大きい方向へ回します。ドラッグを弱くする場合はノブを数字の小さい方向へ回します。

注意 ヘッドを長期間使用しないときはドラッグ最小にします。

お手入れ

定期的なメンテナンス

ご使用中は以下の項目をチェックしてください。

水準器の照明をチェックします。必要に応じて電池交換を行ってください。

パンおよびチルトドラッグノブの効き具合をチェックします。必要に応じて調節してください。

パンおよびチルトブレーキの効き具合をチェックします。必要に応じて調節してください。

これ以外の定期的なメンテナンスは特に必要ありません。

清掃

糸くずがでない布で定期的に拭いてください。特に三脚のレベリングボール、ヘッドのマウント面、ヘッド本体の隙間には注意を払ってください。

ヴィジョンヘッドはすべて耐候性があります。しかしながら、悪条件下の屋外での使用には特別な注意が必要です。塩分を含んだしぶきがかかったときは、できるだけ早く水分を含んだ布で塩分を拭き取ってください。砂などの汚れは少し固めのブラシか掃除機を使って取り除いてください。

注意： 洗剤ベースのクリーナーのみを使用してください。保護表面を傷つけますので溶剤あるいは油ベースのクリーナーを使用しないでください。また、たまった汚れの除去に研磨剤やワイヤーブラシを使用しないでください。

電池交換

スイッチ (2) を押すと、水準器 (4) にライトがつきます。水準器のライトは約 15 秒間点灯します。

電池は一年毎あるいは照明が暗くなったときに交換してください。

電池を交換するには—

電池カバー (1) に手が届くようにヘッドを前方に倒し、チルトブレーキ (7) をかけます。

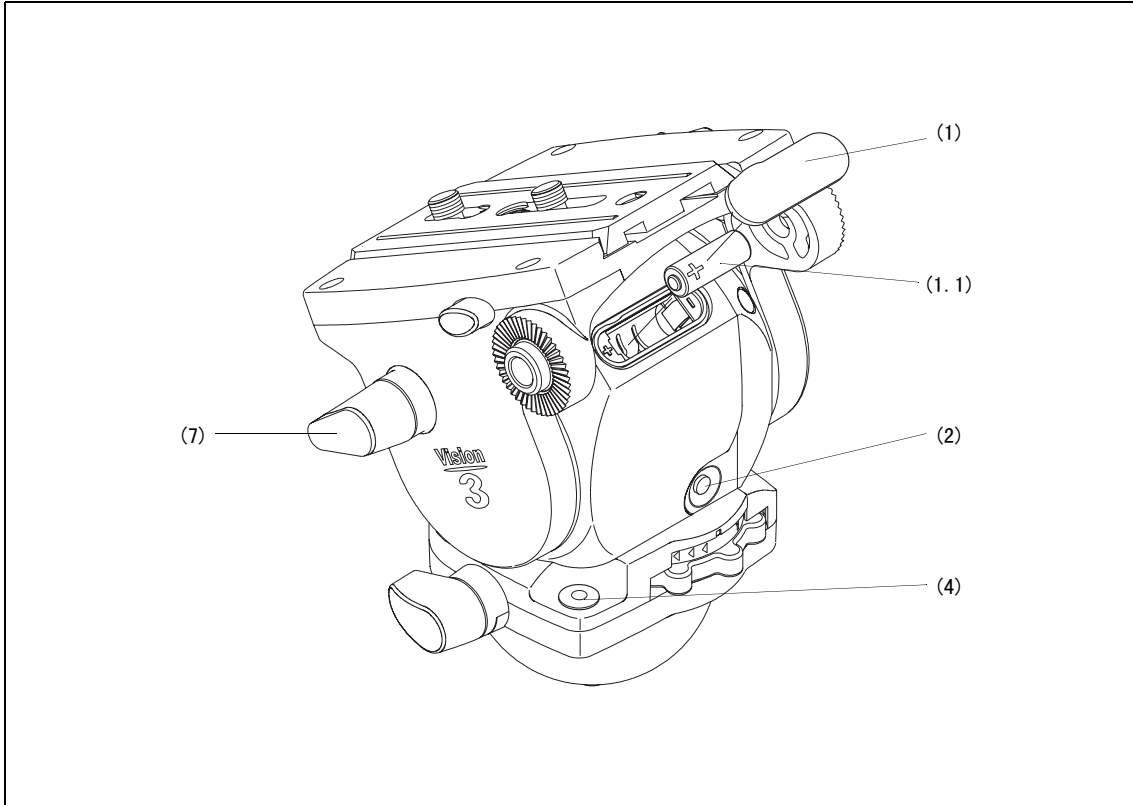
先の細いドライバーなどを使って電池カバー (1) を取り外します。

電池収納部から電池 (1.1) を取り出します。

正しい極性であること確かめて新しい交換電池を電池収納部に押し入れます。

電池カバー (1) を元に戻します。

スイッチ (2) を押して、水準器 (4) が約 15 秒間点灯することを確認します。



電池交換

ブレーキノブとドラッグコントロールノブの調整

パン・チルトブレーキとドラッグノブは長い間ご使用いただくと調整が必要になってきます。これらの調整にはメンテナンスマニュアルをご参照ください。メンテナンスマニュアルはヴィンテン・ジャパンあるいはお近くの取扱店もしくはホームページ www.vinten.com から入手することができます。

バランススプリングの交換

ヴィジョン3パン・チルトヘッドは様々なバランススプリング交換が可能で広範囲なカメラのバランスをとることができます。

チルトするとヘッドが下がるような場合はもっと強いスプリングを取り付けてください。逆に、戻ってくる場合は弱いスプリングを取り付けてください

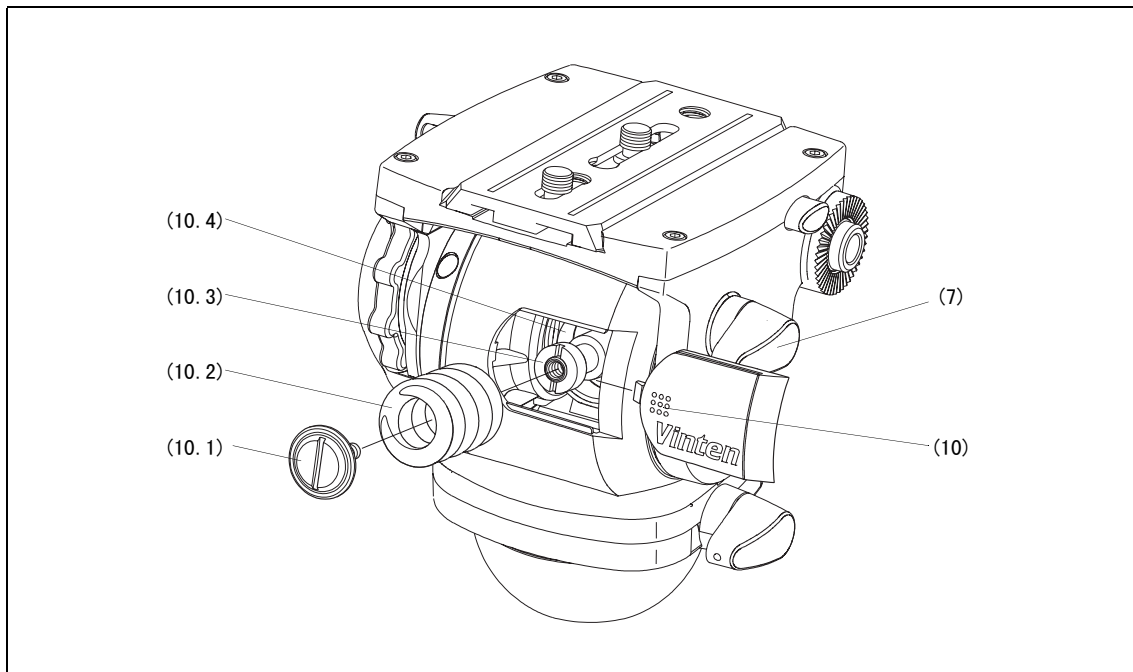
バランススプリングについての詳細は、ヴィンテン・ジャパンあるいはお近くの取扱店にご連絡いただくか、ホームページ www.vinten.com をご覧ください。

スプリングの強さは以下のように、番号と色で表示されます。

弱い

1	銀色
2	灰色
3	オレンジ
4	茶色
5	緑色
6	青い
7	すみれ色
8	赤色
9	黒色
10	黄色

強い



バランススプリングの交換

バランススプリングを交換するには—

スプリングカバー (10) に手が届くようにヘッドを傾けて、チルトブレーキ (7) をかけます。

スプリングカバー (10) をスライドさせて外します。

チルトブレーキをゆるめ、スプリングエンドキャップ (10.1) に手が届くようにヘッドを傾けます。ドライバーまたは硬貨などを使い、キャップを回して外します。

注意 スプリング調整リング (10.3) の位置は、工場ですべてセットされていますので変更しないでください。

バランススプリング (10.2) を取り外します。

スプリングアクチュエーター (10.4) の中に正確にはまっているか確かめながらバランススプリング (10.2) を取り付けます。

スプリングが圧縮されてエンドストップに達するまで、スプリングエンドキャップ (10.1) をスプリング調整リング (10.3) に強くねじ込みます。

スプリングカバー (10) をスライドさせて元に戻します。



注意： 事故の原因になりますのでスプリングカバーを外したままヘッドを取り扱わないでください。

パーツリスト

以下のオプションについての詳細はヴィンテン・ジャパンまたはお近くの販売店にお問い合わせください。

オンライン情報については、ホームページ www.vinten.com をご覧ください。

主な組立品

ヴィジョン3パン・チルトヘッド	3543-3
ボールクランプノブ	3330-30
パンバーおよびクランプ	3219-78
3/8 インチ BSF ネジおよび VHS ピンアダプター付きカメラマウントプレート	3449-900SP
VHS ピンアダプター	3330-29

交換可能なパーツ

ブレーキノブキット	3431-900SP
電池 (N タイプ)	G550-024

バランススプリングキット

—スプリング、スプリングカバープレート、および説明書を含む

スプリング強さ 1 (銀色)	U005-161
スプリング強さ 2 (灰色)	U005-162
スプリング強さ 3 (オレンジ)	U005-163
スプリング強さ 4 (茶色)	U005-164
スプリング強さ 5 (緑色)	U005-165
スプリング強さ 6 (青い)	U005-166
スプリング強さ 7 (すみれ色)	U005-167
スプリング強さ 8 (赤色)	U005-168
スプリング強さ 9 (黒色)	U005-169
スプリング強さ 10 (黄色)	U005-170

オプションアクセサリ— クイックフィットアダプター

ENG クイックフィット自動アダプター (ウエッジプレート付き)	3371-3
クイックフィットウエッジ	3763-11

オプションアクセサリ— 三脚およびペデスタルアダプター
