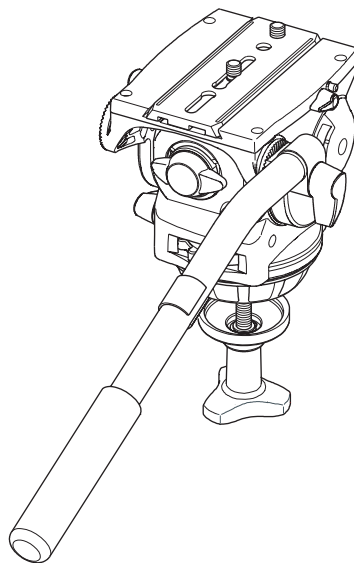


操作ガイド

Vision 8



パン・チルトヘッド

Vinten
Camera Control Solutions

Vision 8

パン・チルトヘッド

印刷物品番 3441-8 Issue 4

Copyright © Vinten Broadcast Limited 2004

すべての著作権は世界各国で保護されています。この文書のいかなる部分も、Vinten Broadcast Limited の事前の書面による合意および許可なしに、フォトコピー、写真、磁気またはその他の記録方法を含むがそれに限らない取り出し可能なシステムへの保存、送信、コピーまたは複製を行うことはできません。

Vinten, Quickfit および Vision は、Vinten Broadcast Limited の登録商標です。

安全のために—最初にお読みください

本取扱説明書の注意記号について



お使いになる方や他人への危害、あるいはパン・チルトヘッドや関連機器への損害を未然に防止するために、注意を促す三角記号をともなったコメントが記載されています。

主な仕様

重量

ヘッド	2.7 kg
パンバー	0.2 kg
ボールクランプ	0.14 kg
取付け面までの高さ	15 cm
長さ	14 cm
幅	12.5 cm
荷重範囲	約 10.5 kg ミ バランスグラフ参照
チルト角度	±90°
パン角度	360°
ボール径	100 mm ボール

詳細情報

本製品の詳細については、ヴィンテン・ジャパンあるいはお近くのヴィンテン製品取扱店にお尋ねいただくか当社のホームページをご覧ください。

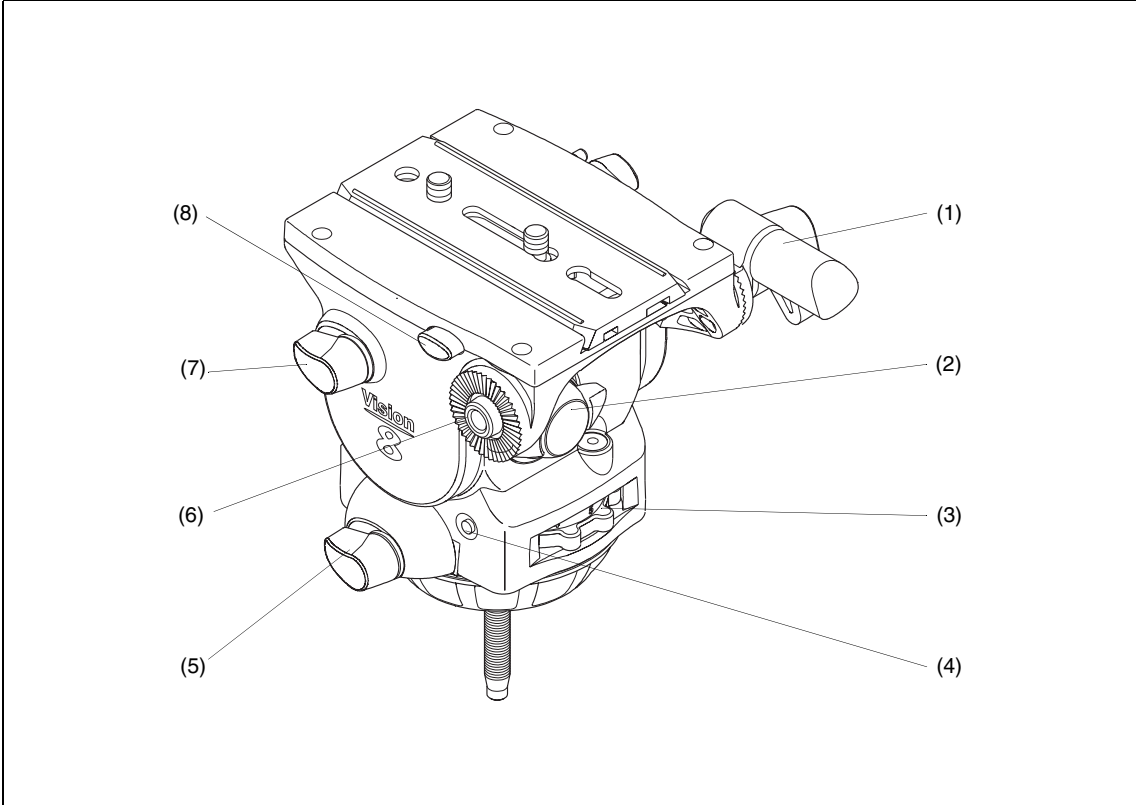
アクセサリ及びスペアパーツの詳細についてはヴィジョン8 パン・チルトヘッド メンテナンスマニュアルとイラスト入りパーツリスト（出版物品番 3441-9）をご覧ください。こちらはヴィンテン・ジャパンあるいはお近くのヴィンテン製品取扱店より入手することができます。オンライン情報はホームページ www.vinten.com をご覧ください。

目次

	ページ
安全のために—最初にお読みください	3
主な仕様	3
詳細情報	3
はじめに	7
取扱い	
ヘッドの取付け	9
カメラの取付け (3/8 インチ取付けネジ)	9
カメラの取付け (VHS アダプター)	10
カメラの取付け (オプション Quickfit アダプター)	11
ヘッドのバランスチェック	12
パンブレーキとチルトブレーキ	14
パンドラッグとチルトドラッグ	14
お手入れ	
定期的なメンテナンス	15
清掃	15
電池交換	15
ブレーキノブとドラッグコントロールノブの調整	16
パーツリスト	17

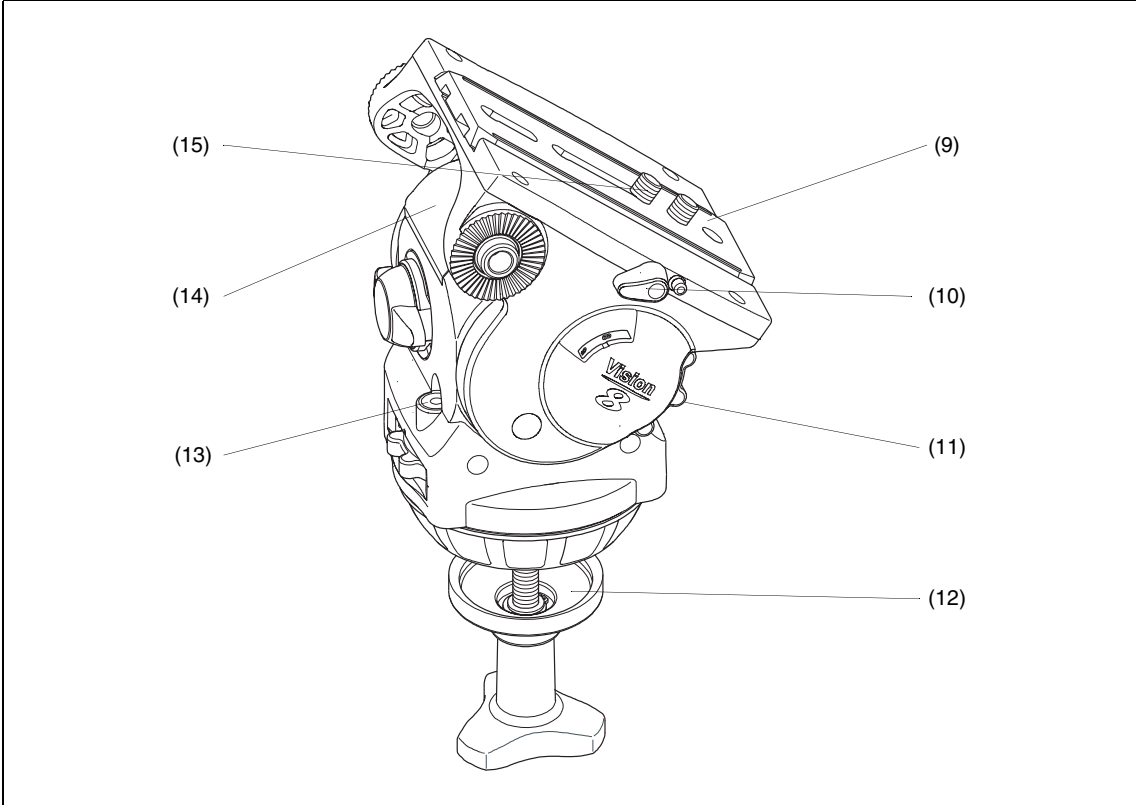
関連出版物

ヴィジョン 8 パン・チルトヘッド メンテナンスマニュアル
出版物品番 3441-9



ヴィジョン8（左側）

- | | |
|-----|--------------|
| (1) | パンバー |
| (2) | バランスノブ |
| (3) | パンドラッグノブ |
| (4) | 照明付き水準器用スイッチ |
| (5) | パンブレーキノブ |
| (6) | パンバーマウント |
| (7) | チルトブレーキノブ |
| (8) | プレートリリースボタン |



ヴィジョン8（右側）

- | | |
|------|-----------|
| (9) | カメラプレート |
| (10) | プレートロック |
| (11) | チルトドラッグノブ |
| (12) | ボールランプ |
| (13) | 照明付き水準器 |
| (14) | 電池収納部 |
| (15) | カメラ取付けネジ |

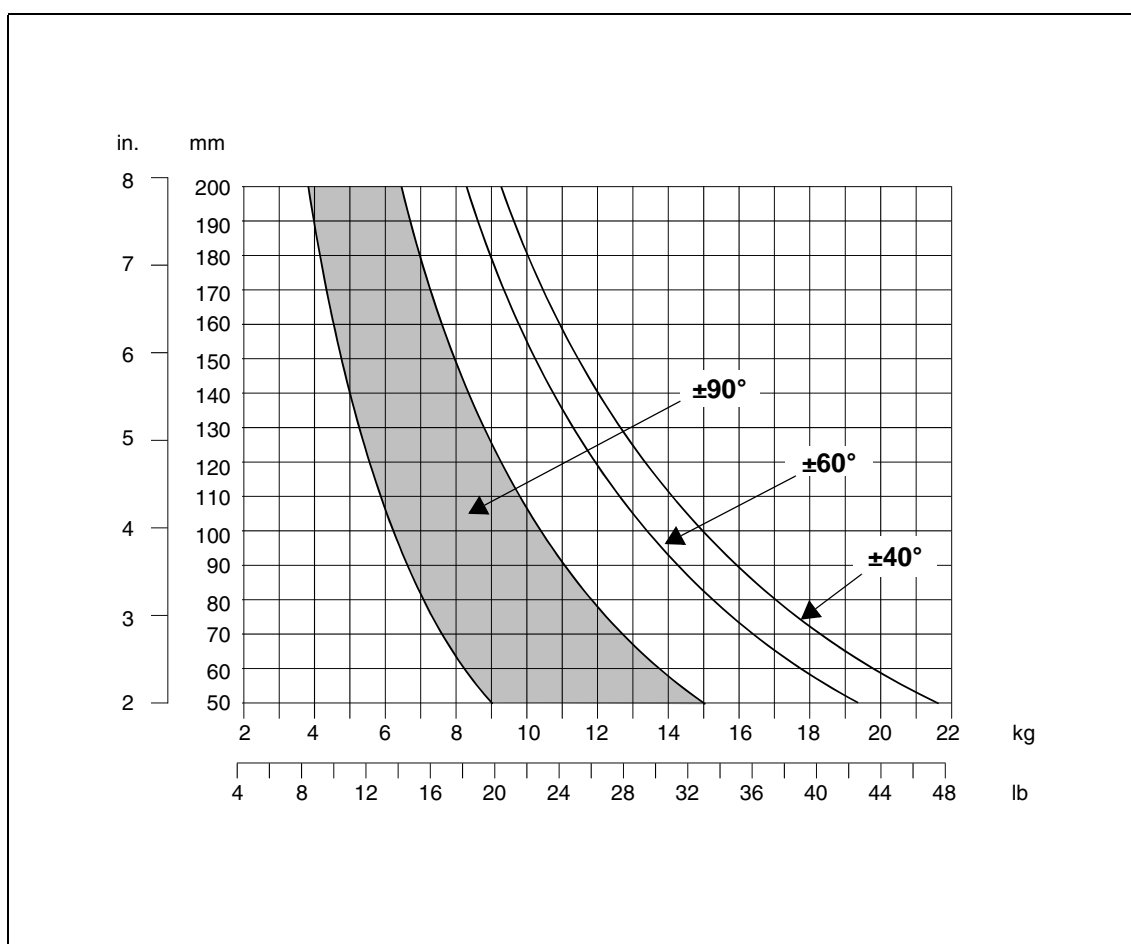
はじめに

ヴィジョン8パン・チルトヘッドは完全バランスシステムや無段階調整LF(油圧)ドラッグシステムを装備しております。

バランス機構はヘッド後部のノブ(2)により簡単に調節できます。バランス可能な荷重範囲は、アクセサリーを付けたカメラの重量と重心高によって決まります。

グラフはバランスを保つことができる重量と重心高を示しています。グラフの影の部分は、フルチルト範囲でバランスがとれる〈荷重重量／重心〉組み合わせを示します。右側の範囲では、荷重重量が増え重心が高くなるにつれてチルト範囲が次第に減少しています。

〈荷重重量／重心〉の組み合わせがグラフの色の付いた部分にない場合はヘッドのバランスをとるため、荷重重量か重心高の増減を行う必要があります。



バランスグラフ

パンおよびチルト機構には無段階調整 LF システムが組み込まれ、ドラッグ設定を調節するためのノブ (3)(11) が取り付けられています。

動きの早い動作にも滑らかに対応いたします。

パン・チルトブレーキによりヘッドはどの位置でもロックすることができます。ブレーキノブ (5)(7) はヘッドの左側に取り付けられています。

照明付き水準器 (13) がヘッドの後部に取り付けられています。スイッチ (4) を押すと、水準器は約 15 秒間点灯します。水準器用の電池は電池収納部 (14) に納められています。

パンバーマウント (6) はヘッドの後部、プラットホームの両側にあります。パンバーは 1 本標準装備されています。追加パンバーとしてパンバーを 2 本取り付ける事ができます。

カメラはカメラプレート (9) かオプションの QuickfitTM アダプタを使用して取り付けます。プレートロック (10) でカメラプレートを固定します。プレートリリースボタン (8) はヘッドから不注意にスライドプレートを取り外してしまわないようにするものです。

取扱い

ヘッドの取付け

ヴィジョン8パン・チルトヘッドのボール径は 100 mm ボールを採用しています。

変換アダプターを使用することにより 100mm ボールの三脚にも搭載可能です。

ヘッドを取り付けるにはヘッドからボールクランプ (12) を取り外し、三脚にヘッドをのせて下側からボールクランプを取り付けます。水準器 (13) を使ってヘッドを水平にしてボールクランプを締め付けます。水準器はスイッチ (4) を押すとライトがつきます。ライトは約 15 秒後に消えます。

カメラの取付け (3/8 インチ取付けネジ)

プレートロック (10) をゆるめて、プレートリリースボタン (8) を押し、後部からカメラプレート (9) を取り外します。

取付けネジ (15) を使って、カメラプレートをカメラまたはカメラマウントプレートに取り付けます。

プラットホームを水平にセットし、パンブレーキとチルトブレーキ (5)(7) をかけます。

カメラプレートをプラットホームのトラックに押し込んで、プレートリリースボタン (8) がパチンと音をたてて所定の位置になるのを確かめます。

ヘッドのバランスをとります (ヘッドのバラnsing参照)。

カメラの取付け（VHS アダプター）

付属の VHS アダプター (21) は、VHS ピンとプラスチックリンクによって接続された 1/4 インチカメラマウントネジで構成されています。

VHS アダプターを使用してカメラを取付けるには以下のようにします。

プレートロック (10) をゆるめて、プレートリリースボタン (8) を押し、後部からカメラプレートを取り外します。

カメラプレートから 3/8 インチカメラ取付けネジ (15) を取り外します。

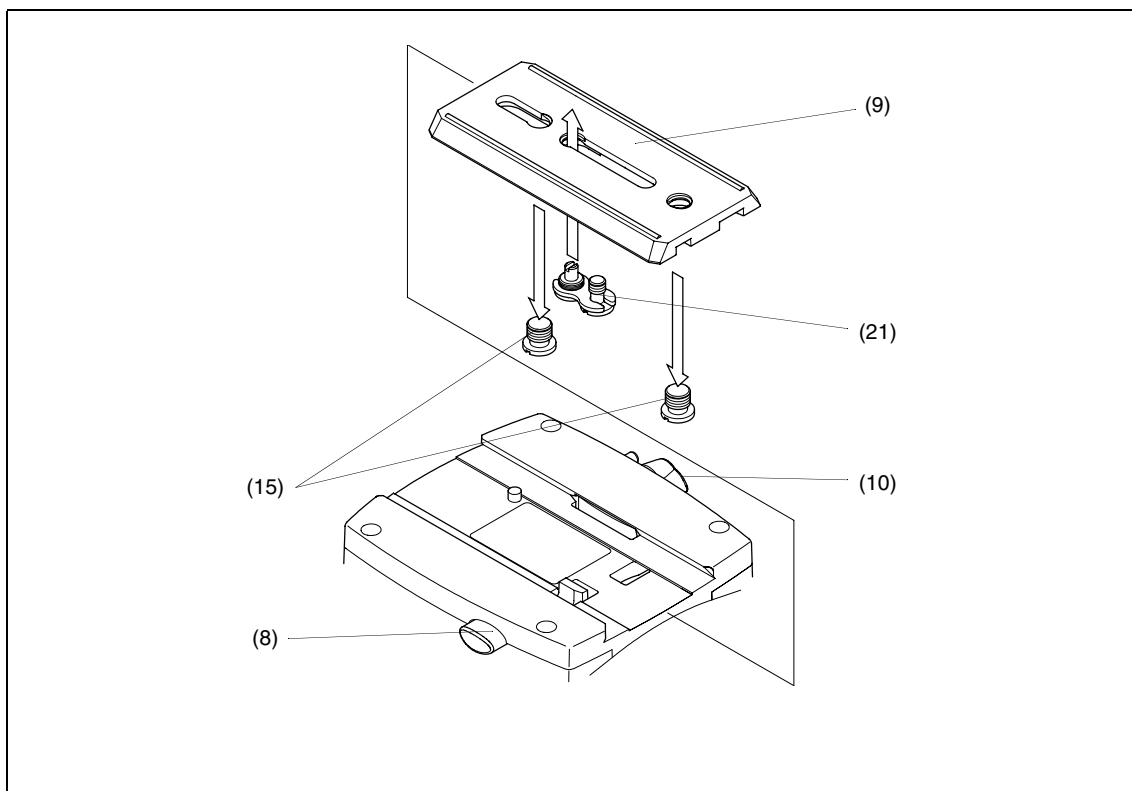
ピンを前方に向けてカメラプレートの長いほうのスロットに VHS アダプター (21) を置きます。カメラプレート内にピンをしっかりとねじ込みます。

カメラの穴にピンを確実にはめ込み、カメラプレートをカメラに 1/4 インチカメラ取付けネジで固定します。

プラットホームの水平をセットし、パンブレーキとチルトブレーキ (5)(7) をかけます。

カメラプレートをプラットホームのトラックに押し込んで、プレートリリースボタン (8) がパチンと音をたてて所定の位置になるのを確かめます。

カメラのバランスをとります（ヘッドのバランスング参照）



カメラの取付け（VHS アダプター）

カメラの取付け（オプション Quickfit アダプター）

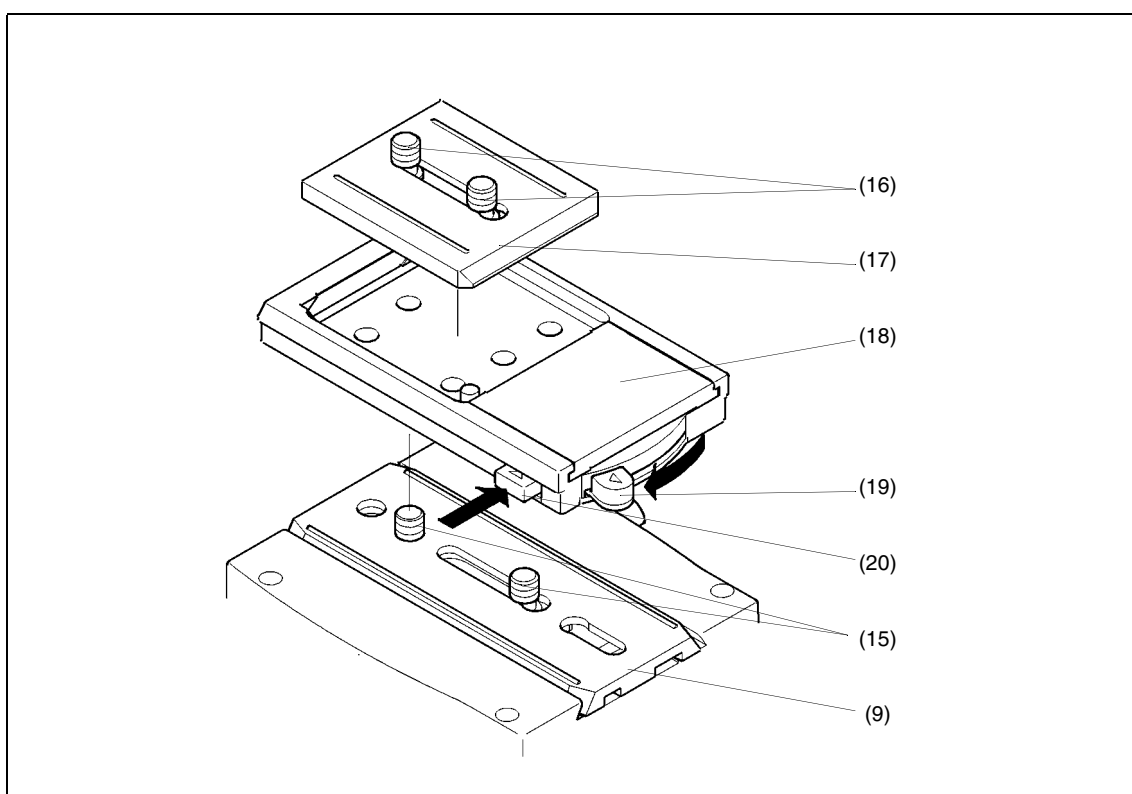
未取付けの場合は取付けネジ (15) を使って、Quickfit アダプター (18) をカメラプレート (9) に固定します。

安全キャッチ (20) を押し込むと同時にウエッジ解除レバー (19) を操作して、アダプターから Quickfit ウエッジ (17) をフリーにします。

取付けネジ (16) を使って Quickfit ウエッジをカメラに取付けます。

ウエッジの前端をアダプターの前端に挿入します。ウエッジが正しい位置でロックされたことを示すクリック音が聞こえるまで、アダプター内部へウエッジの後部を押し下げます。

ヘッドのバランスをとります。（ヘッドのバランスング参照）。



カメラの取付け（オプション Quickfit アダプター）

ヘッドのバランスチェック

ビジョンヘッドのバランスには2つの目的があります。第一にヘッドのバランスが正確にとれていればヘッドを動かす手間が最小限ですみます。第二にバランスをとることができればヘッドはどのようなチルト角度にでもセットでき、手を放してもその位置を持続します。

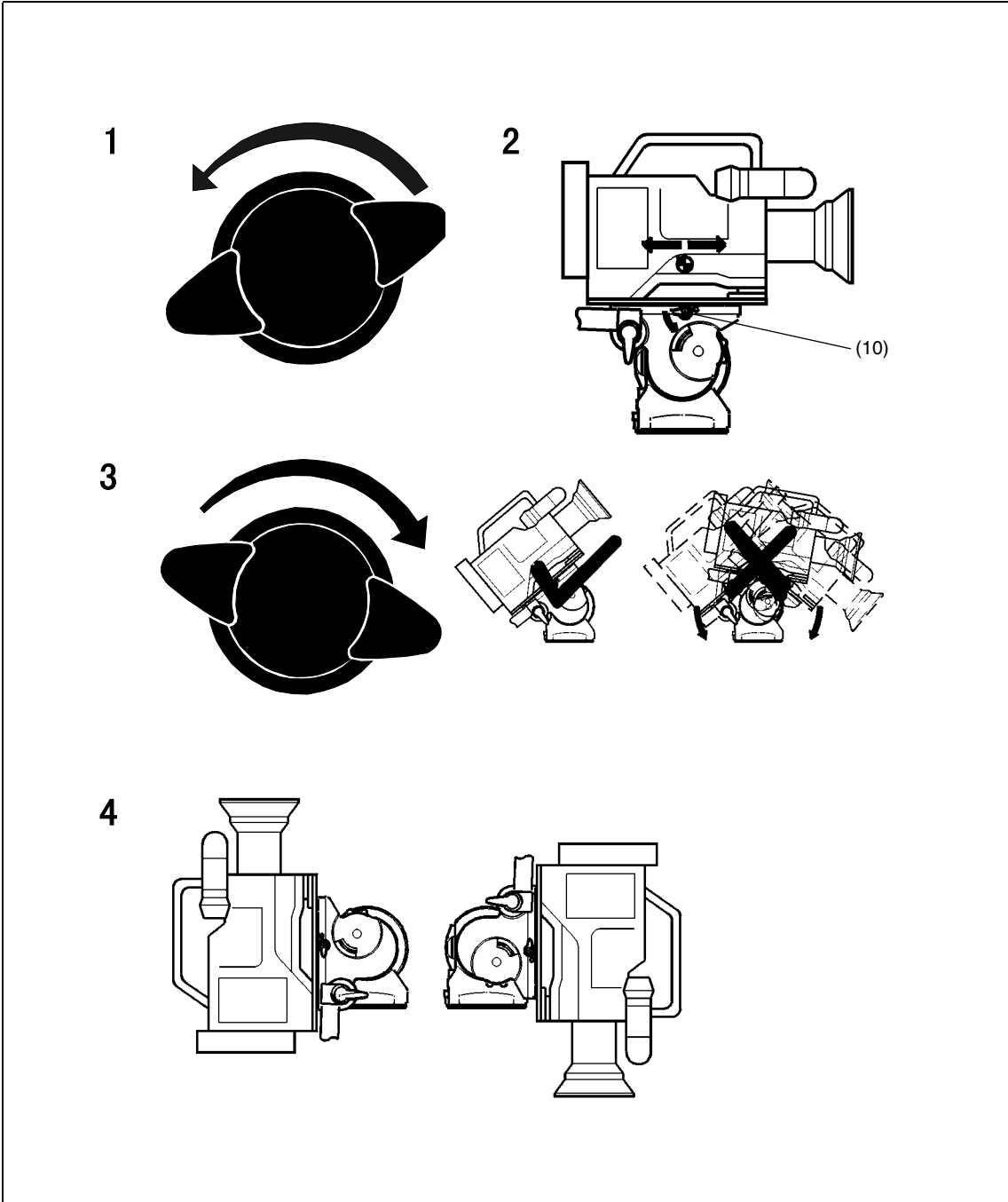
ヘッドのバランスを行う前に一度とったバランスが無駄にならないように、パンパーとその他アクセサリーが取付けてあることを確認します。



警告： ヘッドが突然落下しないように注意してください。

1. チルトブレーキ (7) をゆるめます。カメラの重量でヘッドが水平位置から倒れるまでバランスノブ (2) を反時計方向に回します。
2. プレートロック (10) をゆるめ、水平にバランスするまでカメラを前後にスライドさせます。プレートロック (10) を締め付けます。
3. ヘッドが傾いて下に行くときはカメラが下に行かなくなるまでバランスノブ (2) 時計方向に回します。
4. 完全にバランスがとれるまでステップ2と3を繰り返します。その結果、カメラは +90x から \approx 90x までのどの角度でも下に行ったり、はね返ることなく設定を保ち続けます。再度チルトブレーキ (7) をかけます。

注意： 重心高や荷重重量によって最大チルト角度は変化します—バランスグラフ 参照。



ヘッドのバランスチェック

パンブレーキとチルトブレーキ

ヘッドはどの位置でもロックすることができます。パンブレーキ (5) およびチルトブレーキ (7) ノブはヘッドの左側に取り付けられています。

ブレーキをかけるときはノブを時計方向へ回します。ゆるめるときはノブを反時計方向へ回します。



注意： ブレーキを使用しないときは常にノブを反時計方向一杯に回しておきます。
ドラッグを補うためにブレーキを使用しないでください。

パンドラッグとチルトドラッグ

パンおよびチルト機構にはカメラのスムーズな動きを確保するためヴィンテン LF システムが採用され、ドラッグ設定を調整するためのノブが装備されています。

パンドラッグノブ (3) はヘッドの後部にあり、チルトドラッグノブ (11) は右側にあります。

ドラッグノブには目盛が取り付けられています。ドラッグを強くするにはノブを数字の大きい方向へ回します。ドラッグを弱くする場合はノブを数字の小さい方向へ回します。

注意： ヘッドを長期間使用しないときはドラッグ最小にします。

お手入れ

定期的なメンテナンス

ご使用中は以下の項目をチェックしてください。

水準器の照明をチェックします。必要に応じて、電池を交換してください。

パンドラッグノブおよびチルトドラッグノブの効き具合をチェックします。必要に応じて調節してください。

パンブレーキとチルトブレーキの効き具合をチェックします。必要に応じて調節してください。

清掃

糸くずがでない布で定期的に拭いてください。特に三脚のレベリングボール、ヘッドのマウント面、ヘッド本体の隙間には注意を払ってください。

ビジョンヘッドはすべて耐候性があります。しかしながら、悪条件下の屋外での使用には特別な注意が必要です。塩分を含んだしぶきがかかったときは、できるだけ早く水分を含んだ布で塩分を拭き取ってください。砂などの汚れは少し固めのブラシか掃除機を使って取り除いてください。

注意： 洗剤ベースのクリーナーのみを使用してください。保護表面を傷つけますので溶剤ベースあるいは油ベースのクリーナーを使わないでください。また、たまった汚れの除去に研磨剤やワイヤーブラシを使用しないでください。

電池交換

スイッチ (4) を押すと、水準器 (13) にライトがつきます。水準器のライトは約 15 秒間点灯します。

電池は 1 年毎あるいは照明が暗くなったときに交換してください。



警告： カメラがヘッドに取り付けられていない場合はヘッドを前方に傾ける前に、バランス力を減らすためバランスノブ (2) を反時計方向に回しきります。

電池を交換するには—

電池カバー (14) に手が届くようにヘッドを前方に倒し、チルトブレーキ (7) をかけます。

先の細いドライバーなどを使って電池カバー (14) を取り外します。

電池収納部から電池 (14.1) を取り出します。

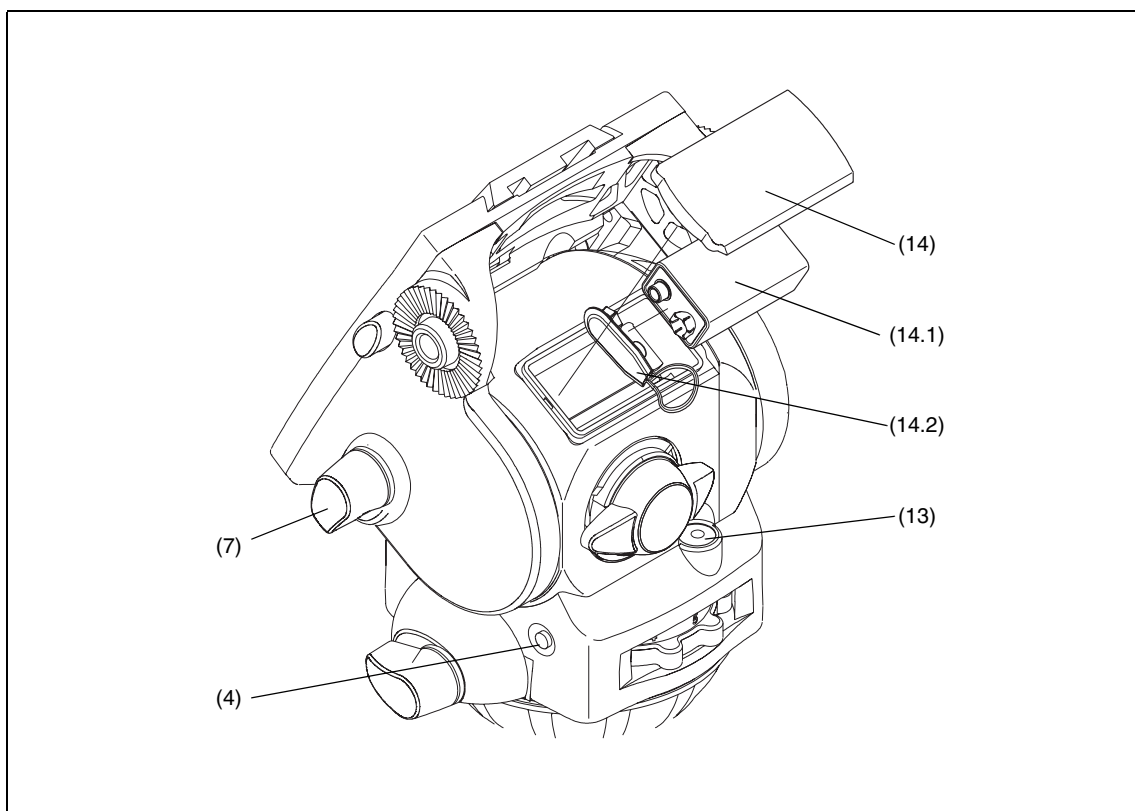
極性が正しいことを確かめて新しい電池を電池収納部に押し込みます。

電池カバー (14) を元通りにします。

スイッチ (4) を押して、水準器 (13) が約 15 秒間点灯することを確認します。

ブレーキノブとドラッグコントロールノブの調整

パン・チルトブレーキとドラッグノブは長い間ご使用いただくと調整が必要になってきます。これらの調整にはメンテナンスマニュアルをご参照ください。メンテナンスマニュアルはヴィンテン・ジャパンあるいはお近くの取扱店もしくはホームページ www.vinten.com から入手することができます。



電池交換

パーツリスト

以下のオプションについての詳細はヴィンテン・ジャパンまたはお近くの販売店にお問い合わせください。

オンライン情報についてはホームページ www.vinten.com をご覧ください。

アクセサリおよびパーツ

ヴィジョン 8 パン・チルトヘッド	3441-3
ボールクランプノブ	3330-30
パンバーおよびクランプ	3219-71
カメラプレート	3364-900SP

交換可能なパーツ

ブレーキノブキット	3431-900SP
バッテリー - 9V、6LR61 (PP3、6AM6、MN1604、E-BLOCK、または同等品)	0550-023

オプションアクセサリ - ミクイックフィットアダプター

ENG Quickfit アダプター (ウエッジプレート付き)	3371-3
Quickfit ウエッジ	3763-11

オプションアクセサリ - VHS アダプター

VHS ピンアダプター	3330-29
-------------	---------

オプションアクセサリ - 三脚およびペDESTアルアダプター

100 mm ボールアダプター (4 ボルトフラットベース)	3330-16
--------------------------------	---------