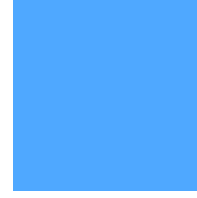
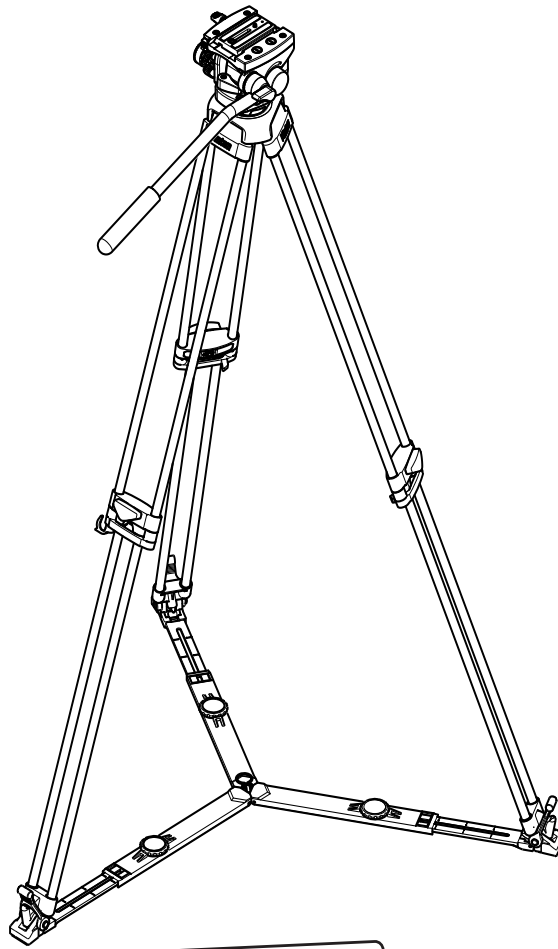


Guide de l'Utilisateur

protouch



PRO-5 Plus



Vinten
Camera Control Solutions

protouch

PRO-5^{Plus}

Référence V4057-4980-FR
Issue 1

Copyright © The Vitec Group plc 2009

Tous droits réservés dans le monde entier. Aucune partie de ce document ne peut être stockée sur un serveur de fichiers, transmise, copiée ou reproduite de quelque manière que ce soit, notamment - mais sans s'y limiter - par photocopie, photographie, enregistrement magnétique ou autre, sans l'accord et l'autorisation préalables par écrit de Vinten Broadcast Limited.

Vinten sont des marques déposées de Vinten Broadcast Limited.



Back

Préface

**Vous venez d'acheter un système Protouch PRO-5^{plus} de Vinten.
Nous vous
félicitons de votre choix et nous vous remercions de votre
confiance.**

Nous souhaitons vous voir tirer le meilleur de votre nouveau système PRO-5^{plus}. C'est pourquoi nous vous encourageons à lire le présent guide d'utilisation, pour vous familiariser avec ses nombreuses fonctions, dont certaines vous seront peut-être complètement nouvelles. Ce guide contient par ailleurs des informations essentielles concernant la santé et la sécurité, ainsi qu'une partie spécialement consacrée à l'entretien, qui vous aidera à conserver votre nouveau produit en parfait état.

Pour bénéficier d'avantages complémentaires, enregistrez-vous dès maintenant auprès de Vinten en vous rendant sur le site www.vinten.com/register (reportez-vous à la section '[Informations sur la garantie et conditions générales](#)' en page 26).

Caractéristiques et avantages de votre nouveau système PRO-5^{plus}

Le système PRO-5^{plus} convient à la perfection à toutes les applications de vidéographie événementielle, pouvant accueillir la toute dernière génération de caméras numériques petit format et d'appareils photo reflex numériques.

- **De 0 à 4,5 kg (9,9 lb) avec un centre de gravité à 55 mm de hauteur**
- **Une stabilité parfaite de la caméra, grâce au système de contre-équilibrage à ressort sur 2 niveaux (zéro et 1).**
- **La platine caméra à chargement latéral par le haut et à action rapide, avec vis de fixation 1/4" et 3/8" et téton de centrage, permet le montage de la toute dernière génération de caméras numériques petit format et de reflex numériques.**
- **Base sphérique intégrée de 75 mm pour une mise à niveau parfaitement fiable.**
- **Le système de blocage du trépied Pozi-Loc ne nécessite qu'un effort réduit, l'opérateur n'ayant qu'à tourner le bouton de 90° pour passer du blocage au déblocage. Ce système lui indique clairement le verrouillage du trépied.**
- **Trépied simple extension Pozi-Loc en aluminium proposant une plage étendue de réglages de hauteur, une résistance incomparable à la torsion, un montage rapide et une grande facilité de transport.**
- **Housse Petrol arborant le logo Protouch.**

**Nous vous remercions une fois de plus d'avoir choisi le système
PRO-5^{plus}.**

**Nous sommes persuadés qu'il vous assurera de nombreuses
années de bons et loyaux services.**



Back

Sécurité - À lire en priorité

Symboles de mise en garde utilisés dans le présent Guide de l'utilisateur



Lorsqu'il y a un risque de blessure pour l'utilisateur ou d'autres personnes, les commentaires s'y rapportant sont précédés du terme AVERTISSEMENT, auquel s'ajoute un triangle d'avertissement.

Lorsqu'il y a un risque de dommage pour le produit, les équipements associés, le processus global ou l'environnement, les commentaires s'y rapportant sont précédés du terme ATTENTION.

Usage

Le système Pro-5^{plus} est conçu pour les applications de vidéographie événementielle et d'entreprise, afin de supporter et d'équilibrer une caméra et tous les équipements associés, pour un poids total pouvant aller jusqu'à 4,5 kg. Le système Pro-5^{plus} est destiné à une utilisation par les cadres professionnels.



AVERTISSEMENT !

1. **N'ESSAYEZ PAS d'utiliser ce produit si vous n'en comprenez pas le principe de fonctionnement.**
 2. **N'UTILISEZ PAS ce produit à toute autre fin que celle indiquée clairement au paragraphe « Usage » ci-dessus.**
 3. **Les interventions d'entretien autres que celles détaillées dans le présent Guide de l'utilisateur sont à confier exclusivement au personnel compétent, dans le respect des procédures prescrites dans le Manuel d'entretien.**
-

Informations complémentaires

Pour tout complément d'information sur l'entretien et les pièces détachées, veuillez consulter le Manuel d'entretien et la nomenclature des pièces - Système Protouch PRO-5^{plus} (publication réf. V4057-4990). Ce document est disponible directement auprès de Vinten, ou auprès de votre distributeur Vinten local. Vous trouverez également des informations en ligne sur

www.vinten.com



[Back](#)

Caractéristiques techniques

Tête à mouvement horizontal et vertical PRO-5^{plus}

Poids	
Tête avec monture sphérique sur bol	1,65 kg (3,63 lb)
Poignée	0,2 kg (0,44 lb)
Hauteur à la platine	11,2 cm (4,4")
Longueur	12,1 cm (4,8")
Largeur	15,3 cm (6,0")
Capacité de charge (avec un centre de gravité à 55 mm de hauteur)	4,5 kg (9,9 lb)
Mécanisme de contrepoids	Marche/Arrêt
Débattement en mouvement vertical	+90° -60°
Débattement en mouvement horizontal	360°
Fixation au trépied	Sphère de 75 mm
Température de fonctionnement	De -10 °C à 60 °C

Trépied Pozi-Loc

Diamètre du bol de mise à niveau	75 mm
Hauteur maximum avec triangle de sol	156,2 cm (61,5")
Hauteur minimum avec triangle de sol	41,6 cm (16,4")
Poids	3,2 kg (7,0 lb)
Longueur, replié	71 cm (28,0")
Charge maximum préconisée	25 kg (55 lb)

Triangle de sol

Rayon maximum	77 cm (22,5")
Rayon minimum	38 cm (15")
Poids	0,7 kg (1,5 lb)



Back

Table des matières

	Page
Préface	3
Sécurité - À lire en priorité	4
Usage	4
Informations complémentaires	4
Caractéristiques techniques	5
Introduction	
Tête à mouvement horizontal et vertical PRO-5plus	11
Trépied Pozi-Loc	12
Triangle de sol pour trépied	12
Utilisation	
Montage	13
Fixation de la caméra	14
Contrôle de l'équilibrage de la tête	15
Freins de mouvements horizontal et vertical	17
Friction sur les mouvements horizontal et vertical	17
Accessoires optionnels	
Sangle de transport	19
Support à roulettes	19
Entretien	
Généralités	21
Nettoyage	21
Routine-Wartung	21
Réglages	22
Liste des pièces de rechange	25
Informations sur la garantie et conditions générales	26

Publications associées

Protouch PRO-5^{plus} System - Maintenance Manual
Publication Part No. V4057-4990



Back

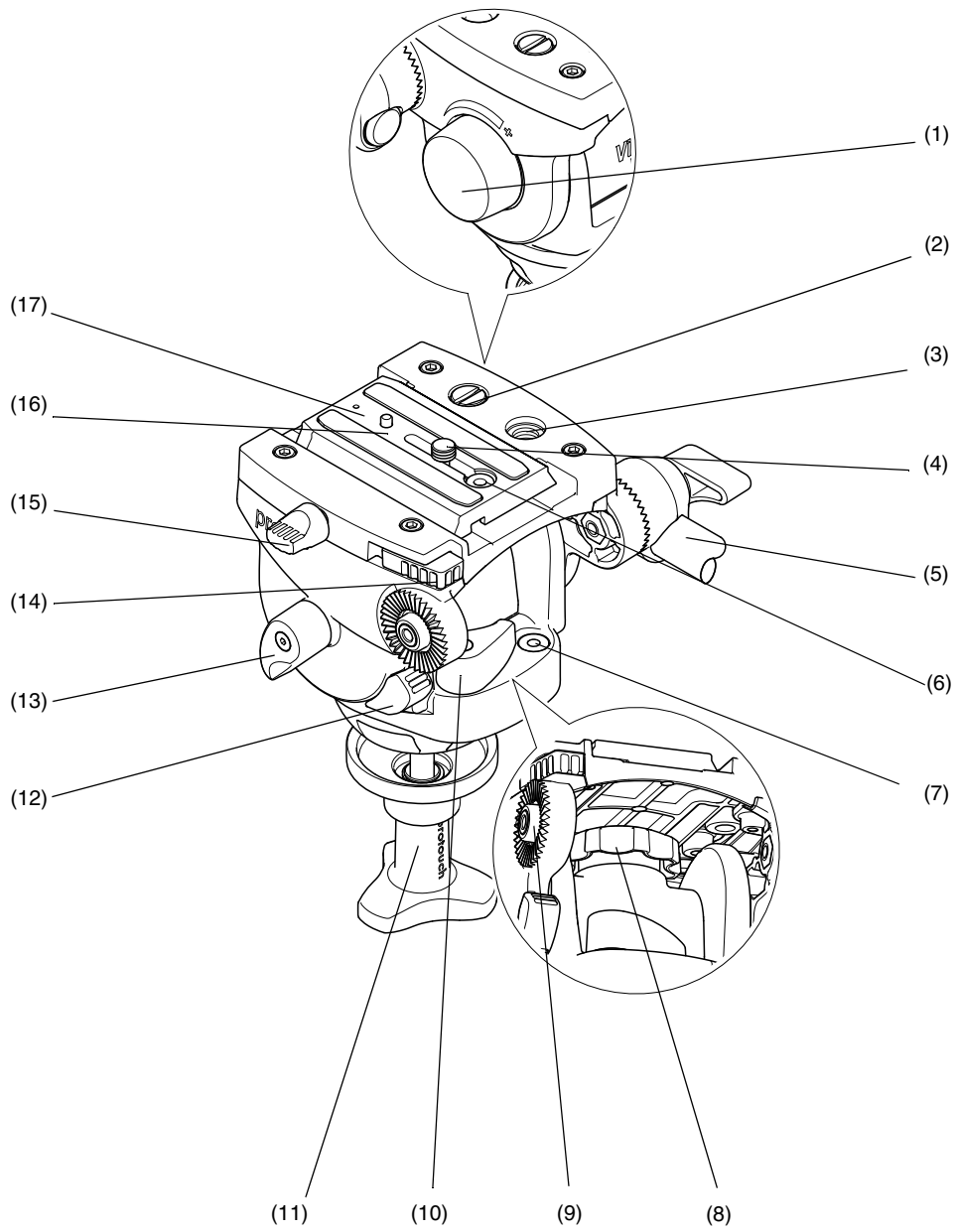


Fig. 1 Tête à mouvement horizontal et vertical PRO-5plus



[Back](#)

- (1) Sélecteur de friction de mouvement vertical
- (2) Vis 1/4" de fixation caméra
- (3) Logement de rangement pour vis 3/8" de fixation caméra
- (4) Vis 3/8" de fixation caméra
- (5) Poignée
- (6) Bonde de platine caméra
- (7) Niveau à bulle
- (8) Sélecteur de friction de mouvement horizontal
- (9) Fixation de la poignée
- (10) Frein de mouvement horizontal
- (11) Monture sphérique
- (12) Sélecteur d'équilibrage
- (13) Frein de mouvement vertical
- (14) Bouton de déblocage de la platine caméra
- (15) Blocage de la platine caméra
- (16) Téton de centrage
- (17) Platine caméra



Back

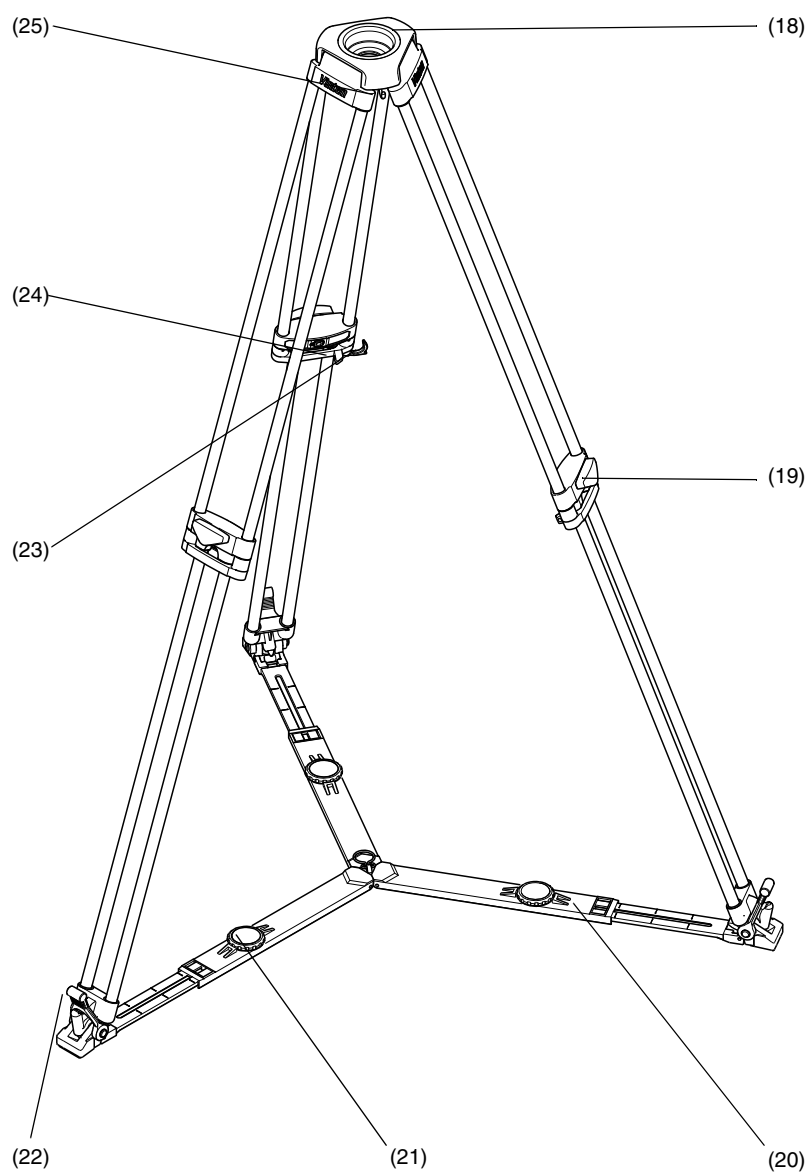


Fig. 2 Trépied Pozi-Loc et triangle de sol



[Back](#)

- (18) Bol du trépied
- (19) Bouton de blocage
- (20) Triangle de sol
- (21) Molette de réglage du triangle au sol
- (22) Bride de pied
- (23) Bride de blocage
- (24) Point d'attache du triangle mi-hauteur
- (25) Crochet d'arrimage



Back

Introduction

Le système Protouch PRO-5^{plus} de Vinten se compose d'une tête à mouvement horizontal et vertical PRO-5^{plus}, d'un trépied simple extension Pozi-Loc, d'un triangle de sol et d'une housse textile.

Tête à mouvement horizontal et vertical PRO-5^{plus}

La tête à mouvement horizontal et vertical PRO-5^{plus} (Fig. 1) est conçue pour offrir un support aux plus récentes caméras vidéo numériques professionnelles pesant jusqu'à 4,5 kg. Elle intègre des mécanismes de friction fluide pour les mouvements horizontal et vertical, avec un frein sur les 2 axes pour bloquer la tête dans n'importe quelle position. Elle comporte dans sa partie arrière un niveau à bulle, et permet une mise en batterie facile de la caméra grâce à sa platine réglable à chargement latéral et action rapide. Elle est fournie avec une seule poignée.

Équilibrage

Le système d'équilibrage à deux niveaux de la tête à mouvement horizontal et vertical PRO-5^{plus} est destiné à des charges pouvant atteindre 4,5 kg (9,9 lb) avec un centre de gravité (CG) se trouvant à une hauteur de 55 mm ; il peut également être désactivé pour une libre rotation sur l'axe de mouvement vertical. Le graphique (Fig. 4) montre comment mettre en relation le CG et la charge pour obtenir des performances optimales.

Friction en mouvements horizontal et vertical

Les mécanismes de mouvement horizontal et vertical intègrent des systèmes de friction fluide, garantissant un déplacement fluide de la caméra sur ces axes, et disposent de boutons de réglage (1) (8) afin d'ajuster la friction.

Freins de mouvements horizontal et vertical

Les deux axes sont équipés de freins (10) (13), pour permettre le blocage de la tête dans n'importe quelle position.

Niveau à bulle

Pour permettre sa mise à niveau, la tête est équipée dans sa partie arrière d'un niveau à bulle (7).

Fixation de la caméra

La caméra est fixée à la tête au moyen d'une platine (17), laquelle est munie d'un téton de centrage (16) monté sur ressort de rappel et de vis 1/4" (2) et 3/8" (4). Lorsqu'elles ne servent pas, les vis sont rangées dans un logement (3), intégré à la plate-forme de support caméra. La platine (17) se met en place par le haut dans le mécanisme de blocage à chargement latéral, et est maintenue en position par le blocage (15). Le bouton de déblocage (14) permet de déposer la platine (17) de la tête.



Back

Poignée

La tête est équipée dans sa partie arrière de points de fixation pour poignées (9), de chaque côté de la plate-forme caméra. La poignée (5) est fixée au moyen d'un système à vis, avec réglage angulaire possible grâce aux dentelures. Elle est fournie avec une seule poignée (5). Il est possible de monter une seconde poignée.

Trépied Pozi-Loc

Le trépied simple extension Pozi-Loc (Fig. 2) est doté de jambes en aluminium et d'un bol de mise à niveau (18) de 75 mm. Il est équipé du blocage de jambe (19) Pozi-Loc, un dispositif extrêmement efficace qui permet une mise en œuvre rapide et des réglages faciles.

Triangle de sol pour trépied

Le trépied est fourni avec un triangle de sol (Fig. 2) qui améliore sa rigidité. Le triangle de sol, grâce à sa souplesse, compense les éventuelles irrégularités du sol, assure la protection des sols fragiles (planchers, moquettes) et évite que les pieds du trépied ne s'enfoncent si le sol est meuble. Il doit être utilisé en toutes circonstances.

Chaque bras du triangle est réglable en longueur (21) et les pieds du trépied sont fixés par des brides caoutchouc (22). À la longueur d'extension maximum du triangle, et avec les jambes complètement rétractées, le trépied est utilisable à sa hauteur la plus basse.



AVERTISSEMENT !
N'UTILISEZ PAS le trépied sans triangle de sol afin de pouvoir travailler à une hauteur plus basse, car la structure du trépied s'en trouverait instable.

REMARQUE: Le triangle de sol peut être retiré pour monter le trépied sur un support à roulettes.



Back

Utilisation

Montage

Si cela n'est pas déjà fait, procédez au montage du système, comme suit :

Trépied et triangle de sol

Pour monter le triangle de sol (Fig. 2):

Pour sortir le trépied de sa housse, tirez-le par les trous de prise placés juste au-dessous des blocages supérieurs.

Débloquez les brides (23) et déployez les jambes.

Fixez le triangle aux pieds du trépied avec les brides caoutchouc (22).

REMARQUE: Une fois monté, laissez le triangle fixé au trépied.

Pour régler le trépied :

Pour régler la hauteur d'utilisation, desserrez les blocages (19) et tirez sur les jambes du trépied jusqu'au niveau souhaité. Réglez le triangle (21) si nécessaire.

Serrez les blocages (19) jusqu'à ce vous entendiez un déclic, avec le bouton à l'horizontale, ce qui correspond à la position de verrouillage.

Si les conditions de stabilité sont mauvaises, pour garantir la sécurité du trépied, utilisez les crochets d'arrimage (25) ou suspendez un poids au crochet.



AVERTISSEMENT !

1. Posez toujours le triangle de sol en appliquant le plus large écartement possible, de façon à garantir une stabilité optimale. Attention lorsque le trépied est en extension maximum et le triangle de sol est en position fermée, car la stabilité est réduite.
 2. N'ACCROCHEZ PAS d'équipements sur les poignées (5). Cela entraînerait une importante dégradation de la stabilité du trépied.
 3. Soyez prudent lorsque vous posez le trépied sur des surfaces inégales, notamment des marches, car la stabilité s'en trouve réduite. Il est recommandé d'utiliser un triangle mi-hauteur pour une utilisation dans des marches (reportez-vous à la section « Accessoires optionnels » en page 25).
 4. Si le trépied est installé en poste haut, au-dessus des opérateurs (par exemple sur une plate-forme ou un portique), fixez-le en utilisant le crochet d'arrimage (25).
-



Back

Tête à mouvement horizontal et vertical

La tête à mouvement horizontal et vertical PRO-5^{plus} (Fig. 1) est fournie avec une monture sphérique de 75 mm. Des adaptateurs permettant de monter la tête sur des trépieds ou pieds équipés d'autres systèmes de fixation sont disponibles. Vous les trouverez dans la liste des « Accessoires optionnels ».

Pour monter la tête sur le trépied, dévissez la monture sphérique (11) de la tête, mettez en place la tête sur le trépied et revissez la monture, par le dessous. Mettez à niveau la tête à l'aide du niveau à bulle (7), puis serrez la monture sphérique (11).

Fixation de la caméra

Pour déposer la platine caméra (17) de la tête, appuyez sur le blocage de la platine (15), appuyez sur le bouton de déblocage (14) et tirez la platine vers le haut.

Mettez en place dans la platine la vis de diamètre adapté au montage de la caméra (2) ou (4), et bloquez-la avec la bonde caoutchouc (6). Rangez la vis inutilisée dans le logement correspondant (3) de la plate-forme.

Fixez la platine (17) à la caméra ou à son adaptateur de montage, approximativement sous le centre de masse de la caméra, au moyen de la vis de fixation (2) ou (4) et du téton de centrage (16) (le cas échéant).

Mettez à niveau la plate-forme et serrez les freins de mouvement horizontal (10) et vertical (13).

Installez la caméra sur la plate-forme (Fig. 3), en veillant à engager d'abord l'arête de la platine du côté opposé au blocage, puis en poussant vers le bas jusqu'à enclenchement en position.

Serrez la pince de la plaque coulissante (15).

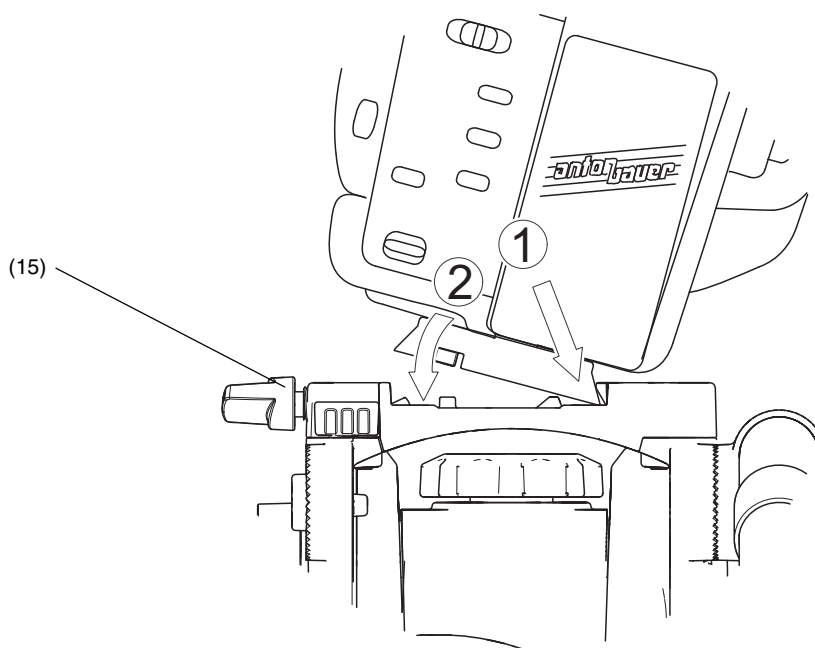


Fig. 3



Back

Contrôle de l'équilibrage de la tête

La tête PRO-5^{plus} offre un système d'équilibrage à niveaux activable/désactivable, calculé pour des charges atteignant 4,5 kg (9,9 lb) avec un centre de gravité (CG) à une hauteur de 55 cm (2,2"). Le graphique (Fig. 4) montre comment mettre en relation le CG et la charge pour obtenir des performances optimales.

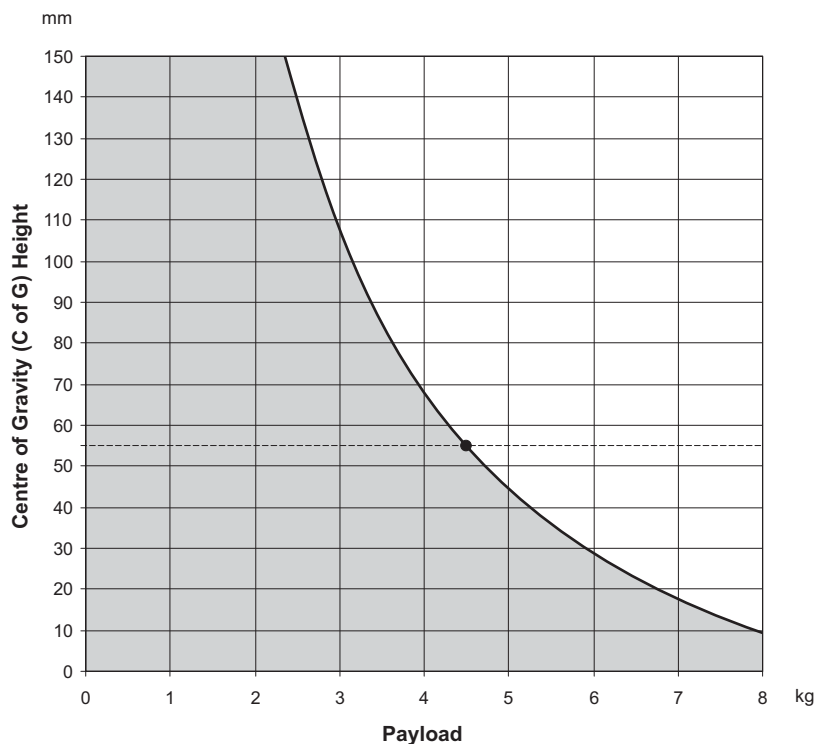


Fig. 4

Le sélecteur d'équilibrage (12) offre 2 niveaux d'équilibrage. En poussant le sélecteur (12) vers le bas (Fig. 5), vous définissez une libre rotation sur l'axe de mouvement vertical, sans aucun engagement de contre-équilibrage. En poussant le sélecteur (12) vers le haut (Fig. 5), vous définissez une capacité d'équilibrage intégrale (Fig. 4).



AVERTISSEMENT !

1. **N'ALLEZ PAS au delà de la capacité de charge maximale de la tête ou du trépied. Le système deviendrait instable et risquerait de tomber.**
2. **Soutenez toujours la charge utile de la caméra lorsque vous désenclenchez le mécanisme de contre-équilibrage, pour éviter qu'elle ne tombe brusquement.**
3. **Gardez vos mains à bonne distance de la plate-forme mobile pour éviter de vous pincer les doigts.**



Back

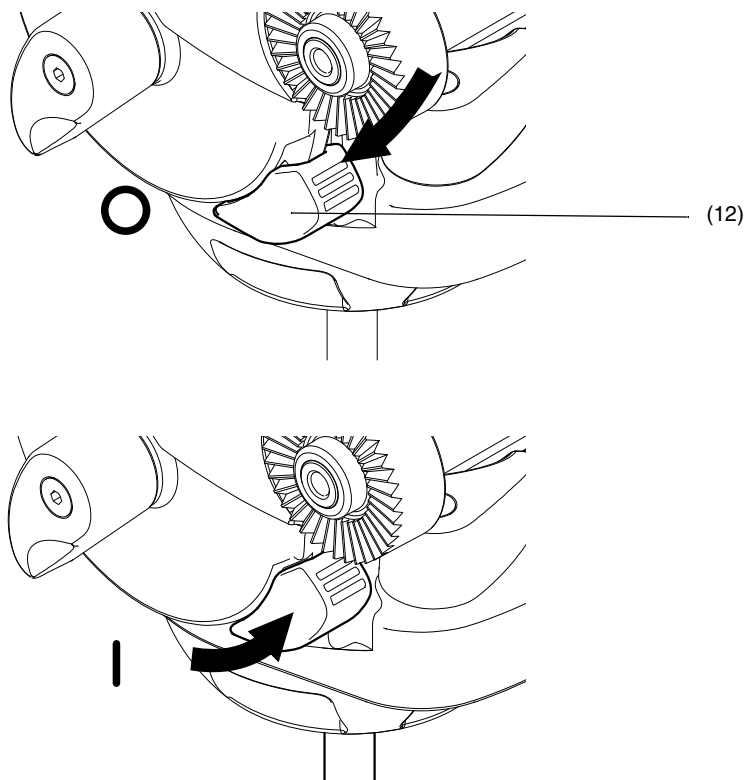


Fig. 5

Vérifiez l'équilibrage de la caméra comme suit, en vous assurant de monter préalablement la ou les poignée(s) (5) et tous les équipements accessoires nécessaires :

Placez le sélecteur de friction de mouvement vertical (1) au niveau minimum.

REMARQUE: Lorsque vous le modifiez, le niveau d'équilibrage sélectionné (12) s'engage à mesure du mouvement de la plate-forme sur le plan horizontal.



AVERTISSEMENT !

Stabilisez la charge utile de la caméra en utilisant la poignée. Tenez-vous prêt à empêcher la tête de basculer brutalement vers l'avant. Gardez vos mains à bonne distance de la plate-forme mobile pour éviter de vous pincer les doigts.

Desserrez le frein de mouvement vertical (13).

À l'aide de la poignée (5), inclinez la tête vers l'avant et l'arrière afin de vérifier que la position de la caméra est uniformément équilibrée dans les deux directions. Dans le cas contraire, mettez à niveau la plate-forme et serrez le frein de mouvement vertical (13).



Back

Positionnez correctement la caméra sur la tête; pour cela, débloquez la platine (15) puis avancez ou reculez la caméra jusqu'à trouver l'équilibre horizontal. Serrez la pince de la plaque coulissante (15). Revérifiez et ajustez les réglages si nécessaire.

À l'aide de la poignée (5), basculez la tête en avant et en arrière. Si la tête a tendance à tomber vers l'arrière, désélectionnez le système d'équilibrage (12) et serrez le frein de mouvement vertical (1) au couple nécessaire pour contrôler correctement le mouvement vertical de la caméra. Si la tête a tendance à tomber vers l'avant, cela signifie que la charge utile dépasse la capacité de la tête (Fig. 4). Réduisez si possible la hauteur du CG de tout équipement associé, ou bien retirez si possible ces derniers de la tête.



AVERTISSEMENT !

Veillez à bien serrer la pince de la plaque coulissante (15) une fois la tête équilibrée, pour éviter que la charge utile de la caméra ne glisse sur son axe.

Freins de mouvements horizontal et vertical

Les freins qui équipent chaque axe permettent de bloquer la tête dans n'importe quelle position. Le levier de manœuvre du frein de mouvement horizontal (10) est situé à l'arrière de la tête. Le frein de mouvement vertical (13) est quant à lui commandé par un levier situé sur le côté gauche de la tête.

Pour serrer le frein de mouvement horizontal, tournez le levier (10) jusqu'en butée dans le sens des aiguilles d'une montre. Pour le desserrer, tournez le levier dans le sens inverse des aiguilles d'une montre.

Pour serrer le frein de mouvement vertical, tournez le levier (13) jusqu'en butée dans le sens des aiguilles d'une montre. Pour le desserrer, tournez le levier dans le sens inverse des aiguilles d'une montre.

**ATTENTION! N'UTILISEZ PAS les freins en complément du sélecteur de friction, sous peine d'endommager la tête.
Lorsque vous n'avez pas l'usage des freins, laissez-les en position complètement desserrée.**

Friction sur les mouvements horizontal et vertical

Tant en mouvement horizontal que vertical, les mécanismes incorporent un système de friction fluide pour garantir un mouvement sans à-coups de la caméra sur ces axes.

Le bouton sélecteur de friction du mouvement vertical (1) est situé sur le côté gauche de la tête, tandis que celui du mouvement horizontal (8) se trouve au sommet du corps, juste sous la plateforme.



Back

Pour accroître la friction, tournez le sélecteur correspondant dans le sens des aiguilles d'une montre. Pour réduire la friction, tournez le sélecteur correspondant dans le sens inverse des aiguilles d'une montre.

ATTENTION! Réduisez la friction à son niveau minimum lorsque la tête reste inutilisée pendant des périodes prolongées, afin d'atténuer au maximum l'usure des composants du système de friction.



Back

Accessoires optionnels

Sangle de transport

Une sangle de transport (26) est disponible en accessoire optionnel ; pour la monter, procédez comme suit (Fig. 6):

Sur la bride de blocage inférieure de la jambe où doit être attachée la sangle, débouchez le trou d'ancrage (23.1) à l'aide d'un outil adapté. Dans toute la mesure du possible, retirez l'obturateur de l'intérieur de la bride, pour éviter de l'entendre faire du bruit par la suite.

Chassez un écrou prisonnier (26.4) dans le trou débouché de la bride de blocage inférieure.

Avec une vis M5 de longueur suffisante, comprimez au maximum l'écrou prisonnier. Retirez la vis M5.

Équipez l'attache de sangle (26.3) d'une rondelle (26.2) et vissez-la dans l'écrou prisonnier (26.4). Faites en sorte d'orienter le trou de l'attache de telle sorte qu'il soit possible d'y monter le mousqueton (26.1).

Sur la face interne inférieure du bol du trépied (18), retirez et jetez la vis (26.5) de fixation de la bride correspondante (18.2). Ne retirez pas la rondelle (18.1).

Présentez l'attache de sangle au bol (26.6) sur la bride, en veillant à l'orienter correctement. Fixez l'attache de sangle (26.6) avec la vis M6 de 25 mm (26.5) fournie avec la sangle, avec du Loctite 221 pour freiner les filets. Serrez la vis au couple de 4,5 Nm (40 lbf in.).

Utilisez les mousquetons (26.1) pour accrocher la sangle (26) à ses attaches, puis ajustez-en la longueur.

Support à roulettes

Le système PRO-5^{plus} peut être monté sur une grande variété de supports à roulettes de studio et OB, lesquels sont répertoriés dans la liste des « [Accessoires optionnels](#) » en page 25.



Back

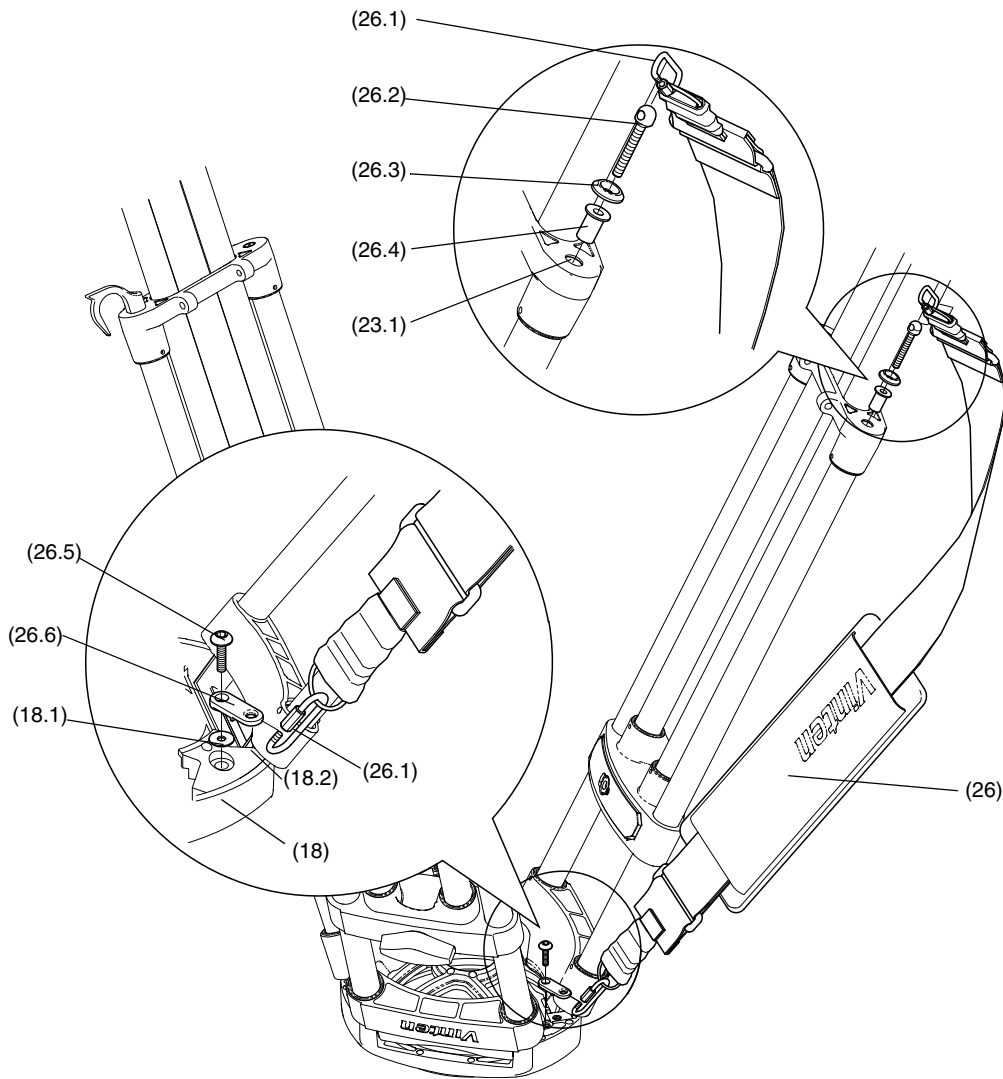


Fig. 6



Back

Entretien

Généralités

La gamme Protouch est composée de produits robustes, dont la fabrication respecte des normes techniques rigoureuses, et qui à l'exception d'un nettoyage régulier, ne nécessitent qu'un entretien minime pour rester en bon état. Il vous suffira d'être attentif aux points suivants pour avoir la garantie d'en obtenir de longues années de bons et loyaux services, avec un minimum de réparations nécessaires.

Nettoyage

En utilisation en intérieur, le nettoyage se limite en principe à un essuyage régulier avec un chiffon non pelucheux. Vous pouvez nettoyer la poussière accumulée après un long entreposage avec une brosse mi-dure. Un soin particulier doit être porté aux surfaces de contact entre le bol du trépied et la monture sphérique de la tête, ainsi qu'à l'espace entre l'ensemble de mouvement vertical et l'embase.

En utilisation en extérieur dans des conditions défavorables, le matériel doit faire l'objet d'une attention particulière. Nettoyez à l'eau douce les projections salines, dans les plus brefs délais possibles. Le sable et l'encrassement sont abrasifs et doivent être éliminés à la brosse mi-dure ou à l'aspirateur.

ATTENTION! N'UTILISEZ AUCUN solvant ni produit gras, ni abrasif ou brosse métallique pour nettoyer le matériel, sous peine d'abîmer les revêtements de protection.
Utilisez des produits de nettoyage à base de détergents uniquement.

Routine-Wartung

Überprüfen Sie während des Gebrauchs:

die einwandfreie Funktion der Feststellbremsen für die Schwenk- und Neigungsfunktion. Stellen Sie diese gegebenenfalls nach.

die einwandfreie Funktion der Verriegelungsfeststeller des Dreibeinstativs. Stellen Sie diese gegebenenfalls nach.

Überprüfen Sie die Sicherungsbänder der GummifüÙe an der Spinne auf Verschleiß oder Risse, und tauschen Sie diese ggf. aus.

Eine weitergehende Wartung ist nicht erforderlich.



Réglages

Réglage du bouton de frein de mouvement horizontal

Comme le bouton de frein de mouvement horizontal (10) est limité dans son débattement, il peut être nécessaire de le régler après une période prolongée d'utilisation.

Pour régler le bouton de frein de mouvement horizontal (Fig. 7):

Déposez la vis de fixation (10.1) et tirez le bouton (10) vers le haut pour mettre à jour l'axe (10.2).

Tournez l'axe (10.2) dans le sens des aiguilles d'une montre, jusqu'au serrage complet du frein de mouvement horizontal.

Reposez le bouton (10) sur l'axe (10.2) en le disposant juste après la position perpendiculaire au corps de la tête.

Tournez le bouton dans le sens inverse des aiguilles d'une montre jusqu'en butée et vérifiez que le frein est desserré. Tournez le bouton dans le sens des aiguilles d'une montre et vérifiez que le serrage du frein intervient avant que le bouton n'arrive en fin de course.

Corrigez selon les besoins et revissez la vis (10.1) sur le bouton.

Réglage du bouton de frein de mouvement vertical

Le bouton de frein de mouvement vertical (13) peut également nécessiter un réglage après une période prolongée d'utilisation:

Pour régler le bouton de frein de mouvement vertical (Fig. 7):

Déposez la vis de fixation (13.1) et tirez le bouton (13) vers le haut pour mettre à jour l'axe (13.2).

Tournez l'axe (13.2) dans le sens des aiguilles d'une montre, jusqu'au serrage complet du frein de mouvement vertical.

Reposez le bouton (13) sur l'axe (13.2) en disposant le levier approximativement à l'horizontale, en direction de l'arrière de la tête.

Tournez le bouton d'un demi-tour dans le sens inverse des aiguilles d'une montre et vérifiez que le frein est desserré. Tournez le bouton dans le sens des aiguilles d'une montre et vérifiez que le serrage intervient avant que le bouton n'arrive en fin de course ou qu'il n'empêche d'utiliser les autres commandes de la tête.

Corrigez selon les besoins et revissez la vis (13.1) sur le bouton.



Back

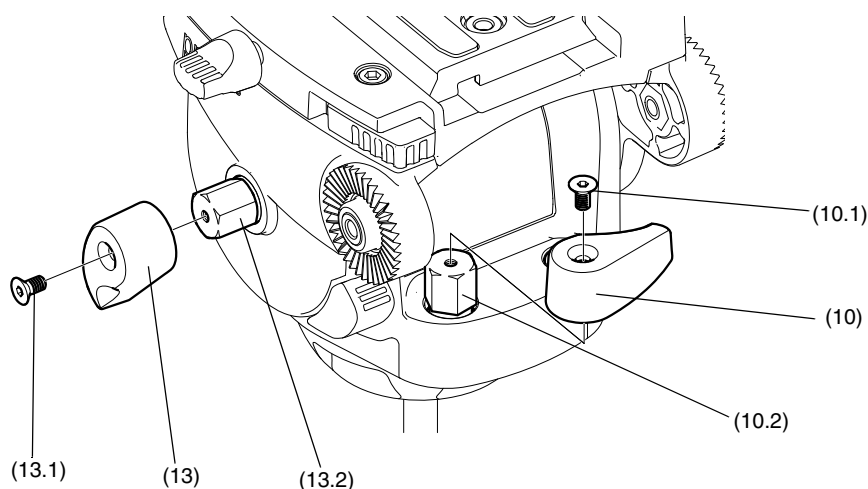


Fig. 7

Réglage des brides de blocage Pozi-Loc des jambes du trépied

Après quelques heures d'utilisation, les pièces des brides Pozi-Loc ont terminé de se mettre en place, ce qui peut nécessiter un réajustement. Vérifiez l'efficacité de chaque bride de blocage et réajustez comme suit (Fig. 8):

Tournez le bouton de blocage (19) à la verticale, qui est la position de déverrouillage.

Retirez la vis (19.1). Avec une clé à ergots, dévissez l'insert fileté (19.2) cran par cran, jusqu'à ce que la jambe puisse coulisser librement sous son propre poids.

Tout en faisant coulisser la jambe en extension et rétraction, vissez progressivement l'insert fileté (19.2), jusqu'à ce que la bride de blocage commence à serrer.

Si l'insert fileté (19.2) n'est pas bien aligné sur le trou permettant de visser la vis (19.1), dévissez-le jusqu'au premier cran qui le permette.

Dévissez l'insert fileté (19.2) de 3 crans supplémentaires.

Reposez la vis (19.1) pour bloquer l'insert fileté (19.2).



Back

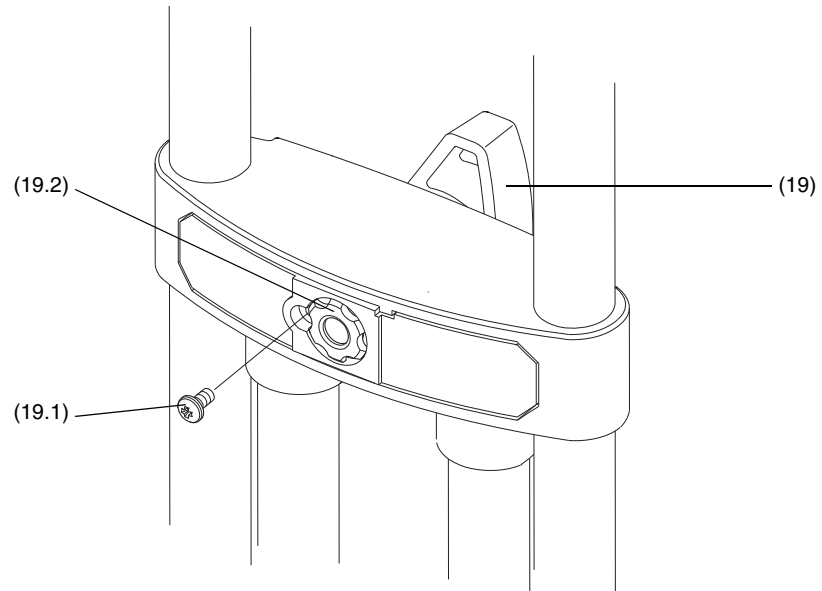


Fig. 8



[Back](#)

Liste des pièces de rechange

Les listes suivantes recensent les principaux sous-ensembles, pièces détachées remplaçables par l'utilisateur et accessoires optionnels. Pour tout complément d'information sur les réparations ou les pièces de rechange, veuillez prendre contact avec Vinten directement, ou avec votre distributeur Vinten local.

Vous trouverez également des informations en ligne sur

www.vinten.com.

Principaux sous-ensembles

Système Pro-5plus

Composé de :

Tête à mouvement horizontal et vertical PRO-5^{plus}, trépied simple extension
ENG Pozi-Loc et triangle de sol PRO5 AP1 F

Housse de transport

Housse textile pour système Protouch U005-190

Pièces de rechange remplaçables par l'utilisateur

Poignée U005-620

Accessoires optionnels

Sangle de transport

Sangle de transport 3425-3P

Triangle mi-hauteur V4032-0001

Jeu de 3 patins (à utiliser avec triangle mi-hauteur) 3378-902SP

Support à roulettes

Support à roulettes PD114 U005-103

Support à roulettes ENG (OB) 3319-3B

Support à roulettes (Studio) 3319-3C

Support à roulettes ENG (OB) - petit modèle 3319-3ST

Adaptateurs pour trépieds et pieds

Adaptateur entre tête sphérique 75 mm et bol 100 mm U005-159



[Back](#)

Informations sur la garantie et conditions générales

Veillez lire les modalités de garantie et les conditions générales ci-après.
N'oubliez pas d'enregistrer votre produit pour bénéficier de l'extension de garantie d'un an et gagner un superbe cadeau de qualité Vinten.

Merci de vous enregistrer en ligne à l'adresse www.vinten.com/register - c'est simple et rapide.

L'emplacement du numéro de série du produit (27) est indiqué dans la [Fig. 9](#).

Garantie

Vinten accorde à l'acheteur d'origine du produit (et à lui uniquement) une garantie d'un (1) an à compter de la date d'achat pour les défauts matériels et les défauts de fabrication, sous réserve d'une utilisation correcte et normale du produit. Les obligations de Vinten dans le cadre de cette garantie se limitent au remplacement ou à la réparation (selon la décision de Vinten) de produits ou de pièces présentant, toujours selon Vinten, un défaut matériel ou un défaut de fabrication. Cette garantie englobe les pièces et la main d'œuvre. Elle est subordonnée aux conditions générales ci-après.

Extension de garantie

En cas d'enregistrement en ligne, la garantie accordée pour les produits matériels Vinten décrits ci-avant passe d'un (1) an à deux (2) ans à compter de la date d'achat, sous réserve de respect des conditions générales ci-après.

Conditions générales

Recours en garantie

Tous les recours en garantie doivent être formulés par écrit. La date d'achat doit être mentionnée. Une preuve d'achat doit être fournie.

Périmètre couvert par la garantie

La présente garantie est accordée à l'acheteur d'origine de la marchandise (et à lui uniquement) et ne peut être transférée, sauf accord écrit préalable de Vinten.

Dans le cadre des présentes conditions générales, Vinten s'engage à réparer ou à remplacer gratuitement tout produit défectueux ou toute pièce défectueuse, sous réserve que le produit ou la pièce en question ait été renvoyé à Vinten ou à un représentant agréé franco de port.

Si le produit en question n'est plus fabriqué et ne peut être réparé, il sera remplacé par un modèle actuel de la même qualité et de fonction équivalente.

Périmètre non couvert par la garantie

La présente garantie ne couvre pas les dommages, les défauts et les frais causés : (1) par les interventions (modification, altération, réparation, etc.) réalisées sur le produit par des personnes autres que le personnel Vinten ou que les représentants agréés ; (2) par un usage abusif (surcharge, utilisation incorrecte ou contraire aux instructions accompagnant le produit) ; (3) par une utilisation contraire à la destination du produit ; ou (4) par l'envoi du produit à Vinten pour intervention.

EN AUCUNE CIRCONSTANCE, LA SOCIÉTÉ VINTEN NE SAURAIT ÊTRE TENUE POUR RESPONSABLE DE DOMMAGES SPÉCIFIQUES INDUITS, NOTAMMENT DE BLESSURES CORPORELLES, DE DOMMAGES À DES BIENS, DE PERTE D'ÉQUIPEMENTS, D'UN MANQUE À GAGNER, DE FRAIS DE LOCATION DE MATÉRIEL DE REMPLACEMENT OU D'AUTRES DÉPENSES



[Back](#)

EXCEPTIONNELLES, MÊME SI VINTEN A ÉTÉ AVISÉE DE LA POSSIBILITÉ DE TELS DOMMAGES (CERTAINES JURIDICTIONS N'ADMETTANT PAS LA NON-COUVERTURE DES DOMMAGES INDUITS, IL SE PEUT QUE LA PRÉSENTE LIMITATION DE GARANTIE NE S'APPLIQUE PAS DANS VOTRE CAS).

VINTEN N'ACCORDE AUCUNE GARANTIE NON EXPRESSÉMENT MENTIONNÉE ICI (Y COMPRIS LES GARANTIES IMPLICITES DE QUALITÉ MARCHANDE ET D'APTITUDE À UN USAGE PARTICULIER) ET AUCUNE COMPENSATION À CE TITRE, MÊME AU MOTIF DE TEXTES DE LOI OU D'ACTION EN JUSTICE (CERTAINES JURIDICTIONS N'ADMETTANT PAS LES LIMITATIONS PORTANT SUR LES GARANTIES IMPLICITES, IL SE PEUT QUE LA PRÉSENTE LIMITATION NE S'APPLIQUE PAS À VOTRE CAS).

LA PRÉSENTE GARANTIE VOUS DONNE DES DROITS JURIDIQUES SPÉCIFIQUES. VOUS POUVEZ DISPOSER D'AUTRES DROITS. EN EFFET, LES DROITS À GARANTIE PEUVENT VARIER D'UNE JURIDICTION A L'AUTRE.

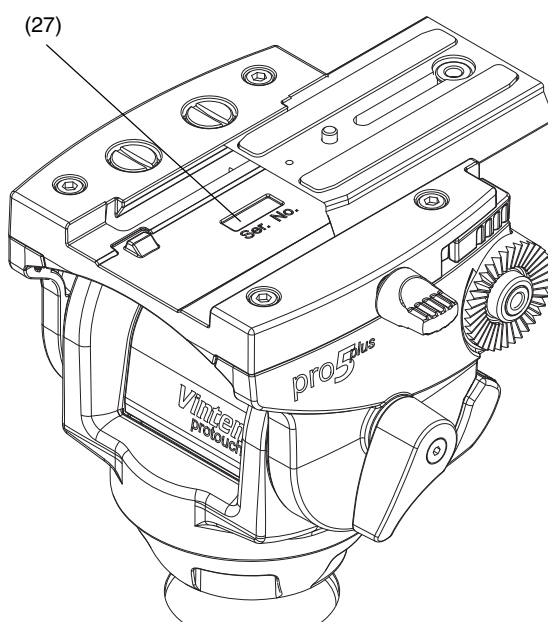


Fig. 9



Back

Vinten

CHINA

The Vitec Group plc China
Room 1806, Hua Bin Building
No.8 Yong An Dong Li
Jian Guo Men Wai Ave
Chao Yang District
Beijing, P.R.China 100022
Tel: +86 10 8528 8748
Fax: +86 10 8528 8749

FRANCE

Camera Dynamics sarl
171, Avenue des Grésillons
92635 GENNEVILLIERS Cedex
France
Tel: +33 820 821 336
Fax: +33 825 826 181

GERMANY

Camera Dynamics GmbH
Gebäude 16
Planiger Straße 34
55543 Bad Kreuznach
Germany
Tel: +49 671 / 483 43 30
Fax: +49 671 / 483 43 50

Camera Dynamics GmbH
Erfurter Straße 16
85385 Eching
Germany
Tel: +49 89 / 321 58 200
Fax: +49 89 / 321 58 227

JAPAN

Vinten Japan KK
P.A. Bldg. 5F
3-12-6 Aobadai
Meguro-ku Tokyo 153-0042
Japan
Tel: +81 3 5456 4155
Fax: +81 3 5456 4156

SINGAPORE

Camera Dynamics Pte Ltd
6 New Industrial Road
#02-02 Hoe Huat Industrial Building
Singapore 536199
Tel: +65 6297 5776
Fax: +65 6297 5778

UK

Camera Dynamics Ltd
William Vinten Building
Western Way
Bury St. Edmunds
Suffolk IP33 3TB
England
Tel: +44 1284 752 121
Fax: +44 1284 750 560
Sales Fax: +44 1284 757 929

USA

Camera Dynamics Inc.
709 Executive Blvd
Valley Cottage
NY 10989
USA
Tel: +1 845 268 0100
Fax: +1 845 268 0113
Toll Free Sales: +1 888 2 Vinten

Vinten Website www.vinten.com

Information contained in this document is subject to change.

Vinten reserves the right, without notice, to make changes in equipment design or performance as progress in engineering, manufacturing or technology may warrant.

Référence. V4057-4980-FR