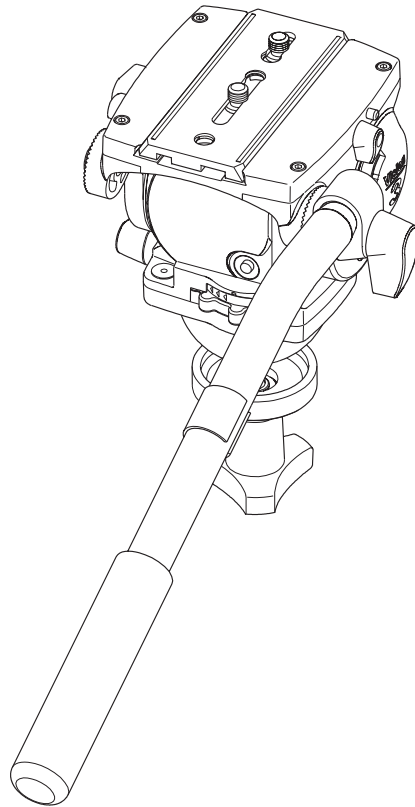


Guide de l'Utilisateur

Vision 3



Tête Fluide



Vinten
Camera Control Solutions

Vision 3

Tête Fluide

Référence 3543-8 Issue 4

Copyright © Vinten Broadcast Limited 2004

Tous droits réservés dans le monde entier. Aucune partie de ce document ne peut être stockée sur un serveur de fichiers, transmise, copiée ou reproduite de quelque manière que ce soit, notamment - mais sans s'y limiter - par photocopie, photographie, enregistrement magnétique ou autre, sans l'accord et l'autorisation préalables par écrit de Vinten Broadcast Limited.

Vinten et Vision sont des marques déposées de Vinten Broadcast Limited.

Sécurité - A lire avant tout

Symboles d'avertissement figurant dans ce Guide de l'Utilisateur



Lorsqu'il existe un risque de blessure de l'utilisateur ou d'autres personnes, ou bien si la tête fluide ou ses accessoires risquent d'être endommagés, des commentaires sont insérés dans le texte ; ils sont mis en évidence par le mot « **ATTENTION !** » et renforcés par le symbole « Triangle d'avertissement ».

Caractéristiques techniques

Poids	
Tête	2,3 kg
Manche	0,2 kg
Fixation à bol	0,14 kg
Hauteur jusqu'à la face de montage	12,1 cm
Longueur	12,9 cm
Largeur	14,8 cm
Capacité de charge	Jusqu'à 10 kg, en fonction du ressort utilisé
Plage de déplacement vertical	±90°
Plage de déplacement horizontal	360°
Fixation du trépied	Sphère de 75 mm

Informations complémentaires

Si vous désirez recevoir un complément d'information ou des conseils sur cette tête fluide, contactez Vinten Broadcast Limited, votre distributeur Vinten local (voir au dos de la couverture), ou bien visitez notre site Web à l'adresse www.vinten.com.

Vous trouverez des informations complètes sur l'entretien et les pièces détachées dans le Manuel de Maintenance & Liste illustrée des pièces de la tête fluide Vision 3 (Référence 3543-9). Ce document est disponible auprès de Vinten Broadcast Limited ou de votre distributeur Vinten local. Vous trouverez des informations en ligne dans notre site Web à l'adresse

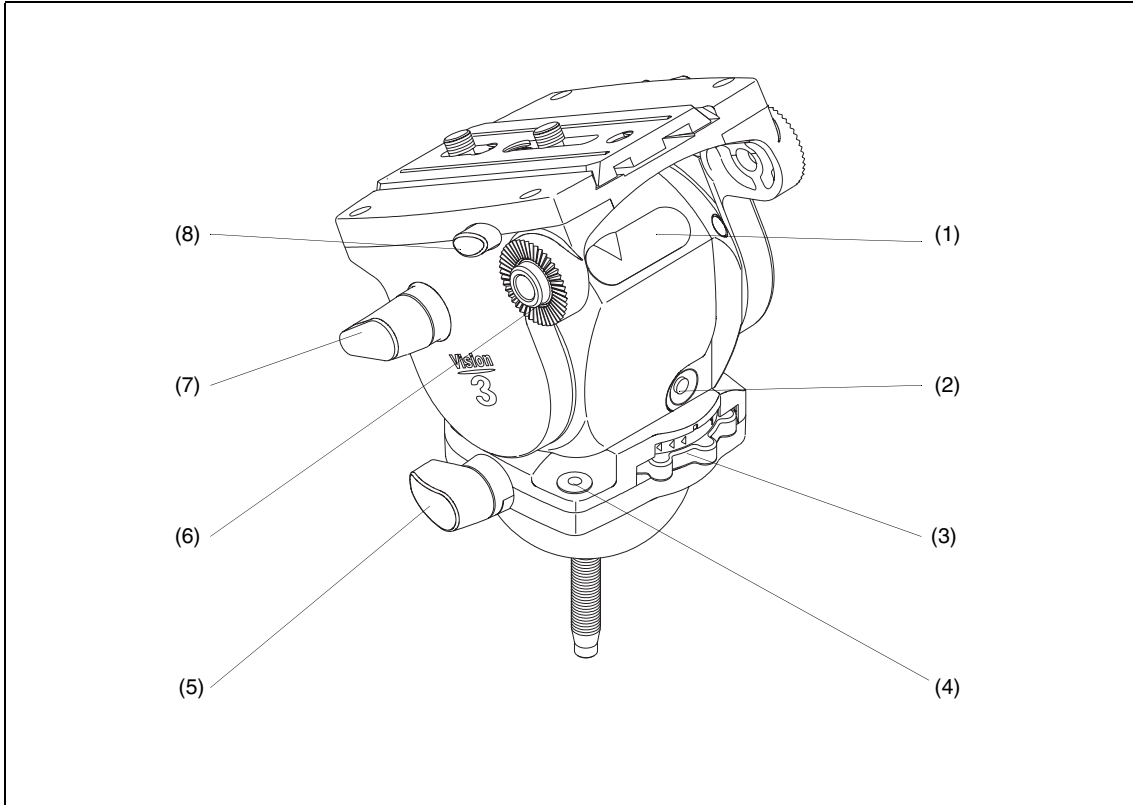
www.vinten.com.

Sommaire

	Page
Sécurité - A lire avant tout	3
Caractéristiques techniques	3
Informations complémentaires	3
Introduction	7
Mode d'emploi	
Montage de la tête sur un trépied	8
Montage de la caméra	9
Vérification de l'équilibre de la caméra	9
Freins de déplacement horizontal et de déplacement vertical	10
Friction du déplacement horizontal et du déplacement vertical	10
Entretien	
Maintenance de routine	11
Nettoyage	11
Remplacement de la pile	11
Ajustement des boutons des freins et des boutons de réglage de friction	12
Remplacement du ressort d'équilibrage	13
Liste des pièces détachées	16

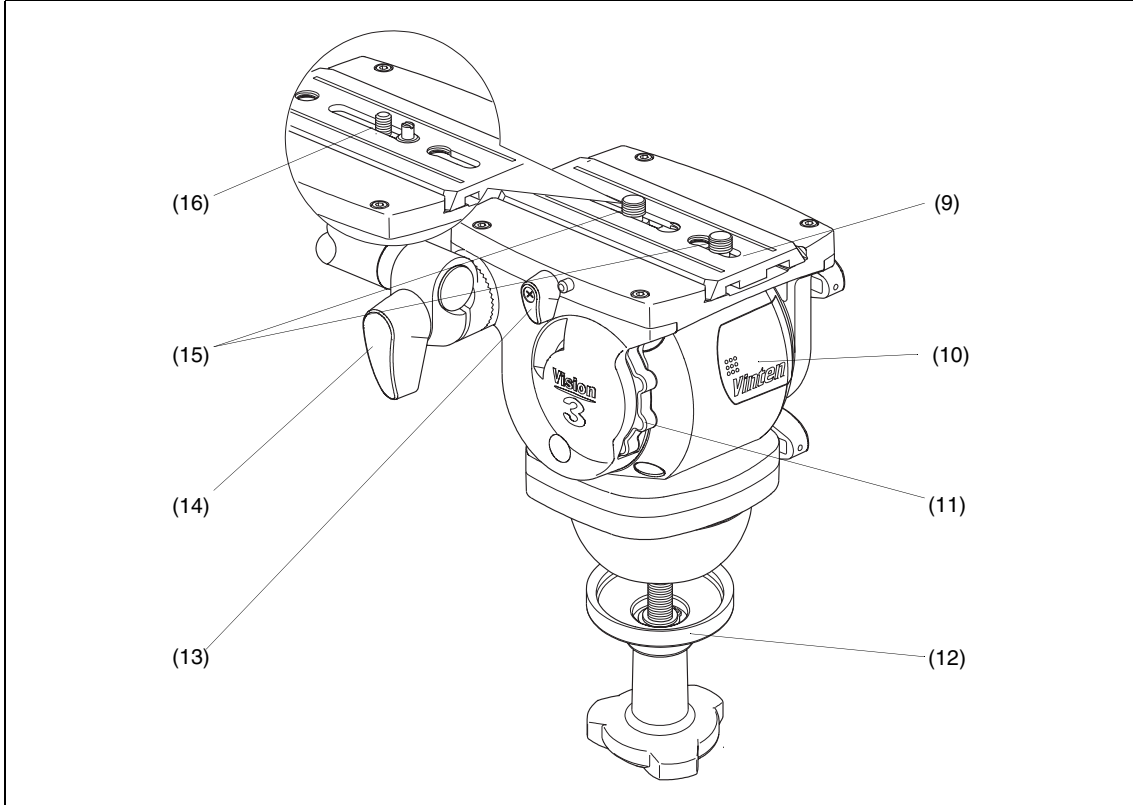
Publication associée

Manuel de Maintenance de la tête fluide Vision 3
Référence 3543-9.



Vision 3 (Côté gauche)

- | | |
|-----|---|
| (1) | Compartiment de la pile |
| (2) | Interrupteur de la bulle de niveau lumineuse |
| (3) | Bouton de réglage de friction du déplacement horizontal |
| (4) | Bulle de niveau lumineuse |
| (5) | Bouton du frein de déplacement horizontal |
| (6) | Montage du manche |
| (7) | Bouton du frein de déplacement vertical |
| (8) | Débloccage de la plaque coulissante |



Vision 3 (Côté droit)

- | | |
|------|---|
| (9) | Plaque coulissante |
| (10) | Couvercle du ressort |
| (11) | Bouton de réglage de friction du déplacement vertical |
| (12) | Fixation à bol |
| (13) | Blocage de la plaque coulissante |
| (14) | Manche |
| (15) | Vis de fixation de la caméra 3/8" |
| (16) | Adaptateur VHS |

Introduction

La tête fluide Vision 3 intègre des assemblages à friction FL pour les déplacements horizontaux et verticaux, et une plaque de montage réglable pour la caméra. Elle est disponible en plusieurs configurations de ressort d'équilibrage, ce qui lui permet d'équilibrer des caméras très diverses.

Les mécanismes de déplacement horizontal et de déplacement vertical intègrent tous deux le système à friction lubrifiée de Vinten, un dispositif breveté, pour garantir un mouvement sans à-coups de la caméra dans ces axes, et ils sont équipés de boutons de réglage de friction (3)(11).

La fonction de pano-filé n'est pas influencée par le réglage de friction du déplacement horizontal.

Les freins à friction montés sur chaque axe permettent à l'utilisateur de bloquer la tête dans n'importe quelle position de son choix. Les boutons de commande des deux freins (5)(7) sont montés sur le côté gauche de la tête.

Une bulle de niveau lumineuse (4) est montée sur l'arrière de la tête. Lorsque l'utilisateur presse l'interrupteur (2), la bulle reste allumée pendant environ 15 secondes. La pile de la bulle lumineuse se trouve dans un compartiment à pile (1).

Les points de montage du manche (6) se trouvent sur l'arrière de la tête, de chaque côté de la plate-forme de montage de la caméra. Le manche est bloqué en place par une fixation pour manche, et un réglage angulaire est disponible sur les dentelures de la monture. Un manche fixe (14) est fourni. Un deuxième manche peut être monté.

La caméra est montée sur la tête au moyen d'une plaque coulissante (9) et de vis 3/8" (15), ou bien à l'aide de l'adaptateur VHS (16) (voir **Montage de la caméra**). Une fixation (13) sert à maintenir la plaque coulissante en place, et un blocage (8) prévient le démontage accidentel de la tête.

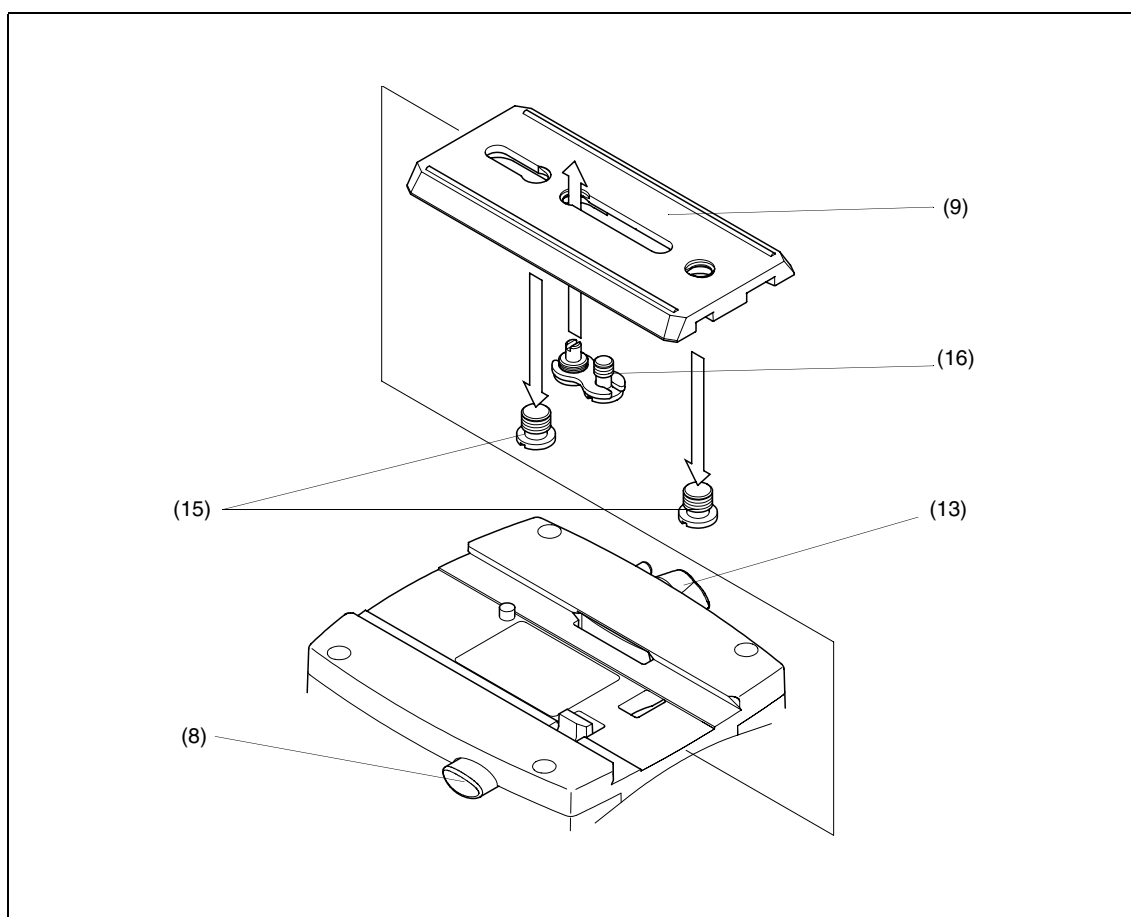
Mode d'emploi

Montage de la tête sur un trépied

La tête fluide Vision 3 est fournie avec une monture sphérique intégrée de 75 mm, pour un montage sur un trépied Vision compatible de Vinten.

Des adaptateurs permettant de monter la tête sur des trépieds ou sur des pieds équipés d'autres montures sont disponibles. Ces articles figurent dans la liste des « Accessoires optionnels ».

Pour monter la tête, retirez l'ensemble de la fixation à bol (12) de la tête, mettez la tête en place sur le trépied, et remontez l'ensemble de la fixation à bol, par le dessous. Mettez la tête de niveau à l'aide de la bulle de niveau (4), et serrez la fixation à bol. Vous pouvez éclairer la bulle de niveau en pressant l'interrupteur (2). L'éclairage s'éteindra après environ 15 secondes.



Montage de la caméra (adaptateur VHS)

Montage de la caméra

Montage de la caméra (vis de fixation 3/8")

Retirez la plaque coulissante (9) de la tête : desserrez la fixation de la plaque coulissante (13), pressez le déblocage de la plaque coulissante (8), et tirez la plaque pour la sortir par l'arrière.

Montez la plaque coulissante sur la caméra ou sur la plaque de montage de la caméra, sous le centre de masse approximatif de la caméra, à l'aide des deux vis de fixation (15).

Mettez la plate-forme de niveau, et serrez les freins de déplacement horizontal et de déplacement vertical (5)(7).

Poussez la plaque coulissante et la caméra pour les introduire dans la glissière de la plate-forme, en vérifiant que le déblocage de la plaque coulissante (8) s'enclenche bien.

Vérifiez l'équilibre de la caméra (voir [Vérification de l'équilibre de la caméra](#)).

Montage de la caméra (adaptateur VHS)

L'adaptateur VHS (16) se compose d'une broche VHS et d'une vis 1/4" BSW de fixation de la caméra, connectées par un lien en plastique.

Pour monter la caméra avec l'adaptateur VHS, procédez ainsi :

Retirez la plaque coulissante (9) de la tête : desserrez la fixation de la plaque coulissante (13), pressez le déblocage de la plaque coulissante (8), et tirez la plaque pour la sortir par l'arrière.

Retirez les deux vis 3/8" BSW de fixation de la caméra (15) de la plaque coulissante.

Mettez l'adaptateur VHS (16) en place dans la plus longue fente de la plaque coulissante, la broche étant orientée vers l'avant. Vissez la broche pour la bloquer solidement en place dans la plaque coulissante.

Bloquez la plaque coulissante en place sur la caméra à l'aide de la vis 1/4" BSW de fixation de la caméra, en vous assurant que la broche s'enfonce bien dans le trou de la caméra.

Réglez le niveau de la plate-forme et serrez les freins de déplacement horizontal et vertical (5)(7).

Poussez la plaque coulissante et la caméra pour les introduire dans la glissière de la plate-forme, en vérifiant que le déblocage de la plaque coulissante (8) s'enclenche bien.

Vérifiez l'équilibre de la caméra (voir [Vérification de l'équilibre de la caméra](#)).

Vérification de l'équilibre de la caméra

La tête fluide Vision 3 est disponible en plusieurs configurations de ressort d'équilibrage, ce qui lui permet d'équilibrer des caméras très diverses.

Pour vérifier l'équilibre de la caméra, procédez ainsi, sans oublier de vous assurer que le(s) manche(s) et tous les accessoires ont été mis en place :

REMARQUE: Tenez-vous prêt à empêcher la tête de descendre brusquement.

Réglez la friction du déplacement vertical (11) sur le minimum.

Desserrez le frein de déplacement vertical (7).

Mettez la caméra en place sur la tête dans la position requise, en desserrant le blocage de la plaque coulissante (13) et en faisant glisser la caméra vers l'arrière ou vers l'avant jusqu'à ce qu'elle soit équilibrée dans le sens horizontal. Resserrez le blocage de la plaque coulissante (13).

À l'aide du manche, inclinez la tête vers l'arrière et vers l'avant. Si la tête a tendance à tomber, il faut utiliser un ressort plus puissant. Si la tête a tendance à retourner à la position initiale sous l'effet du ressort, il faut utiliser un ressort moins puissant (voir [Remplacement du ressort d'équilibrage](#)).

Freins de déplacement horizontal et de déplacement vertical

Les freins à friction montés sur chaque axe permettent de bloquer la tête dans n'importe quelle position. Les leviers de manœuvre du frein de déplacement horizontal (5) et du frein de déplacement vertical (7) sont montés sur le côté gauche de la tête.

Pour serrer le frein, tournez le levier à fond dans le sens horaire. Pour desserrer le frein, tournez le levier à fond dans le sens anti-horaire.



ATTENTION ! Lorsque vous n'utilisez pas les freins, tournez toujours les leviers à fond dans le sens anti-horaire.
N'UTILISEZ PAS LES FREINS pour compléter la friction.

Friction du déplacement horizontal et du déplacement vertical

Les mécanismes de déplacement horizontal et de déplacement vertical intègrent tous deux le système FL de Vinten, pour garantir un mouvement sans à-coups de la caméra dans ces axes, et ils sont équipés de boutons de réglage de friction.

Le bouton de réglage de friction du déplacement horizontal (3) se trouve sur l'arrière de la tête ; le bouton de réglage de friction du déplacement vertical (11) se trouve sur le côté droit. La fonction de pano-filé n'est pas influencée par le réglage de friction du déplacement horizontal.

Les deux boutons de réglage de friction possèdent des échelles graduées. Pour augmenter la friction, tournez le bouton vers une graduation plus élevée. Pour diminuer la friction, tournez le bouton vers une graduation plus basse.

Réduisez la friction au minimum lorsque la tête reste inutilisée pendant longtemps.

Entretien

Maintenance de routine

En cours d'utilisation, faites les vérifications suivantes :

Vérifiez l'éclairage de la bulle de niveau et remplacez la pile le cas échéant.

Vérifiez que les réglages de friction du déplacement horizontal et du déplacement vertical fonctionnent correctement, en les ajustant le cas échéant.

Vérifiez que les freins de déplacement horizontal et de déplacement vertical fonctionnent correctement, en les ajustant le cas échéant.

Aucune autre maintenance de routine n'est nécessaire.

Nettoyage

Si la tête est utilisée en intérieur, le nettoyage requis devrait se limiter à un essuyage régulier à l'aide d'un chiffon non pelucheux. Vous pouvez éliminer la saleté accumulée durant le stockage avec une brosse de dureté moyenne. Accordez un soin particulier au bol de mise à niveau, à la face de montage de la tête, et à l'espace entre l'assemblage de déplacement vertical et la base.

Toutes les têtes Vision sont à l'épreuve des intempéries. Toutefois, si elles sont utilisées à l'extérieur, en présence de conditions défavorables, elles nécessiteront des soins spéciaux. Les projections salines doivent être rincées dès que possible à l'eau douce. Le sable et la saleté ont des propriétés abrasives, et doivent être éliminés à l'aide d'une brosse de dureté moyenne ou d'un aspirateur.

REMARQUE: N'utilisez que des produits de nettoyage à base de détergents. N'UTILISEZ NI solvants, ni produits huileux ou abrasifs, ni brosses métalliques pour éliminer la saleté accumulée, car vous abîmeriez les surfaces de protection.

Remplacement de la pile

La pile sert à l'éclairage de la bulle de niveau (4), lorsque l'opérateur presse l'interrupteur (2). La bulle de niveau reste éclairée pendant 15 secondes environ.

La pile doit être remplacée une fois par an, ou dès que l'éclairage est jugé insuffisant.

Pour remplacer la pile, procédez ainsi :

Penchez la tête vers l'avant pour pouvoir accéder au couvercle de la pile (1), et serrez le frein de déplacement vertical (7).

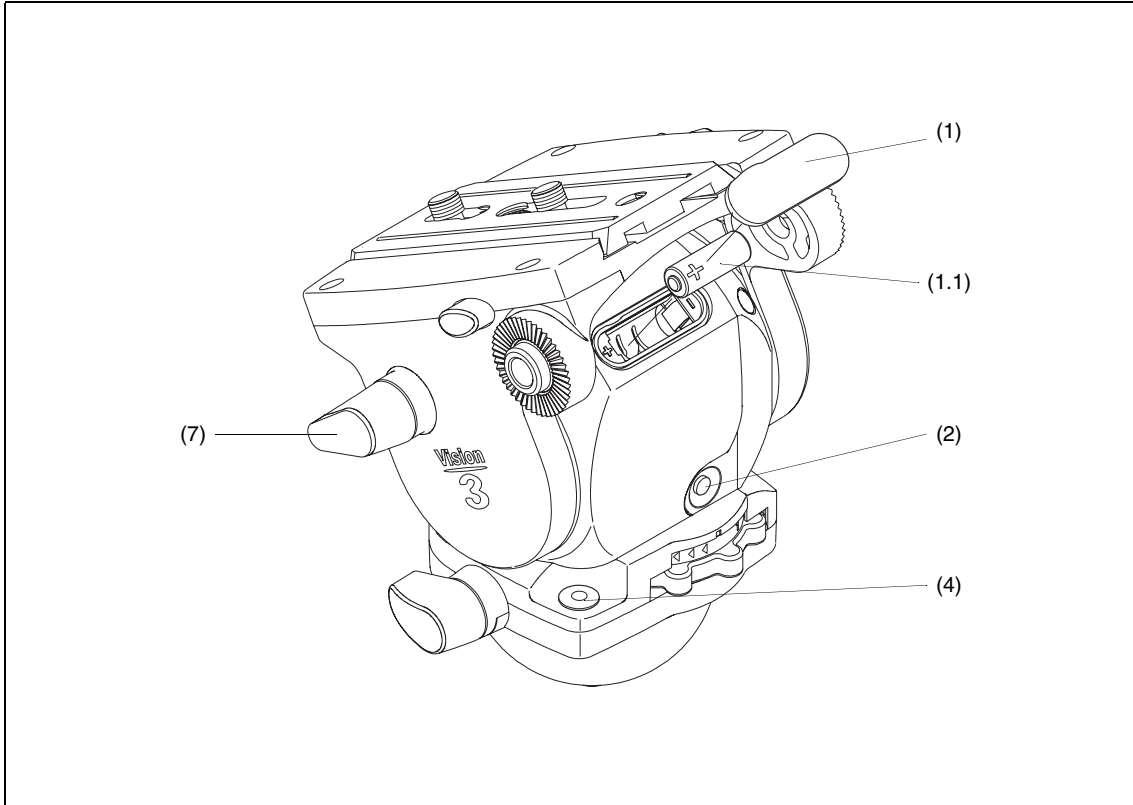
A l'aide d'un tournevis à lame mince ou d'un outil similaire, faites levier sur le couvercle de la pile (1) pour le dégager.

Sortez la pile (1.1) de son compartiment.

Mettez la pile de remplacement en place dans le compartiment, en respectant la polarité requise.

Remontez le couvercle de la pile (1).

Pressez l'interrupteur (2) et vérifiez que la bulle de niveau (4) s'éclaire pendant 15 secondes environ



Remplacement de la pile

Ajustement des boutons des freins et des boutons de réglage de friction

À l'issue d'une période d'utilisation prolongée, il faudra peut-être ajuster les réglages des freins et de la friction de déplacement horizontal et de déplacement vertical. Ces réglages doivent être exécutés par des personnes compétentes, conformément aux instructions du Manuel de Maintenance. Le Manuel de Maintenance est disponible auprès de Vinten Broadcast Limited ou de votre distributeur Vinten local, ou bien à partir de notre site Web à l'adresse www.vinten.com.

Remplacement du ressort d'équilibrage

La tête fluide Vision 3 est disponible en plusieurs configurations de ressort d'équilibrage, ce qui lui permet d'équilibrer des caméras très diverses.

Si la tête a tendance à tomber quand vous l'inclinez, il faut utiliser un ressort plus puissant. Si la tête a tendance à retourner à la position initiale sous l'effet du ressort, il faut utiliser un ressort moins puissant

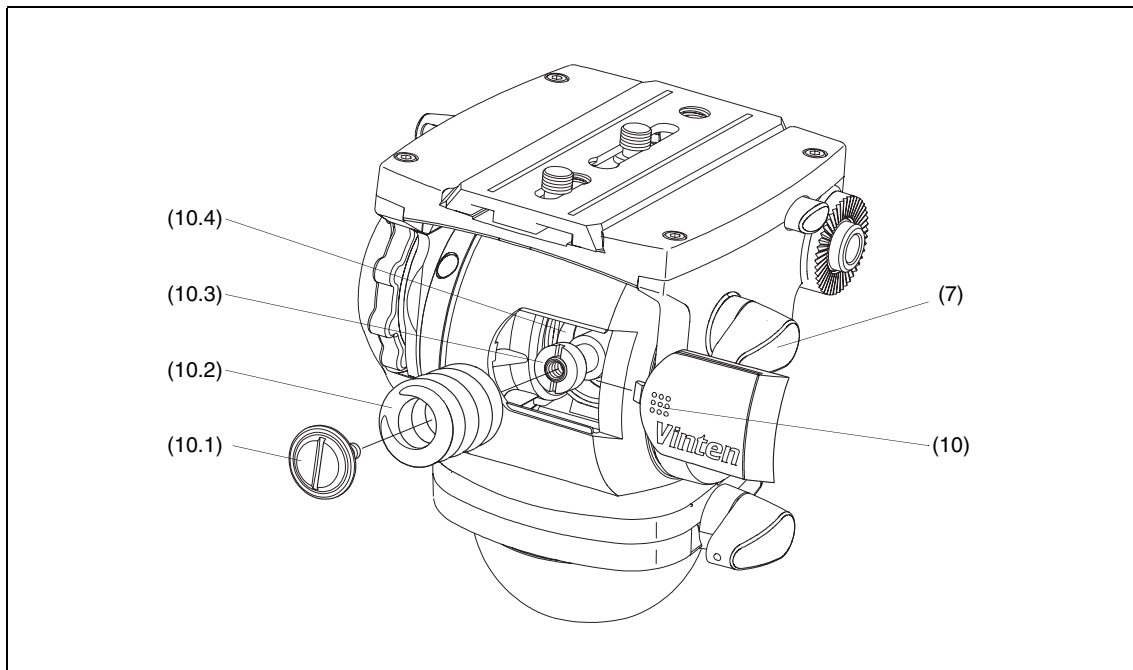
Si vous avez besoin de conseils concernant le ressort à choisir pour une certaine caméra, contactez Vinten Broadcast Limited ou votre distributeur local, ou bien visitez notre site Web à l'adresse www.vinten.com.

La puissance du ressort est indiquée ainsi par un numéro et par une couleur :

Ressort le moins puissant

1	Argent
2	Gris
3	Orange
4	Brun
5	Vert
6	Bleu
7	Violet
8	Rouge
9	Noir
10	Jaune

Ressort le plus puissant



Remplacement du ressort d'équilibrage

Pour remplacer le ressort d'équilibrage, procédez ainsi :

Inclinez la tête pour pouvoir accéder au couvercle du ressort (10) et serrez le frein de déplacement vertical (7).

Appuyez sur la zone bosselée du couvercle du ressort (10) et faites coulisser le couvercle pour le sortir.

Desserrez le frein de déplacement vertical, puis inclinez la tête pour accéder au chapeau du ressort (10.1). Dévissez le chapeau à l'aide d'un tournevis adéquat, d'une pièce ou d'un objet similaire.

REMARQUE: La position de l'anneau de réglage du ressort (10.3) est réglée à l'usine, et il ne faut pas la modifier.

Retirez le ressort d'équilibrage (10.2).

Mettez l'autre ressort d'équilibrage en place (10.2), en veillant à le faire reposer correctement dans son actionneur (10.4).

Vissez le chapeau du ressort (10.1) très fermement dans l'anneau de réglage du ressort (10.3), jusqu'à ce que le ressort soit comprimé et que la butée d'extrémité ait été atteinte.

Remontez le couvercle du ressort (10).



ATTENTION ! Pour éviter de vous blesser, n'utilisez pas la tête fluide Vision 3 si le couvercle du ressort n'est pas en place.

Liste des pièces détachées

Les listes ci-dessous comprennent les principaux ensembles, les pièces détachées que l'utilisateur peut remplacer lui-même, et les accessoires optionnels. Si vous désirez un complément d'information sur les réparations ou sur les pièces de rechange, contactez Vinten Broadcast Limited ou votre distributeur local.

Vous trouverez des informations en ligne dans notre site Web à l'adresse

www.vinten.com.

Ensembles principaux

Tête fluide Vision 3	3543-3
Ensemble du bouton de la fixation à bol	3330-30
Manche et fixation	3219-78
Plaque de montage de la caméra, avec vis BSF 3/8" et adaptateur à broche VHS	3449-900SP
Adaptateur à broche VHS	3330-29

Pièces détachées remplaçables par l'utilisateur

Kit de bouton de frein	3431-900SP
Pile (Type N)	C550-024
Kits de ressort d'équilibrage, comprenant ressort, couvercle de ressort et instructions :	
Ressort de puissance 1 (argent)	U005-161
Ressort de puissance 2 (gris)	U005-162
Ressort de puissance 3 (Orange)	U005-163
Ressort de puissance 4 (Brun)	U005-164
Ressort de puissance 5 (vert)	U005-165
Ressort de puissance 6 (Bleu)	U005-166
Ressort de puissance 7 (Violet)	U005-167
Ressort de puissance 8 (rouge)	U005-168
Ressort de puissance 9 (noir)	U005-169
Ressort de puissance 10 (jaune)	U005-170

Accessoires optionnels - Adaptateurs Quickfit

Adaptateur automatique Quickfit ENG (avec embase) 3371-3

Embase Quickfit 3763-11

Accessoires optionnels - Adaptateurs pour trépied et pied

Adaptateur sphérique de 75 mm, bol de 100 mm U005-159