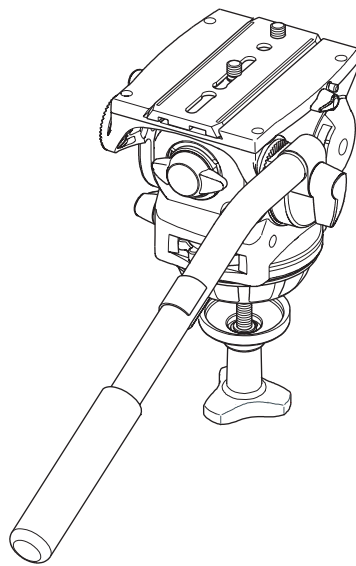


# Guide de l'Utilisateur

## Vision 8



## Tête Fluide



***Vinten***  
Camera Control Solutions

---

# **Vision 8**

## **Tête Fluide**

**Référence 3441-8      Issue 4**

Copyright © Vinten Broadcast Limited 2004

Tous droits réservés dans le monde entier. Aucune partie de ce document ne peut être stockée sur un serveur de fichiers, transmise, copiée ou reproduite de quelque manière que ce soit, notamment - mais sans s'y limiter - par photocopie, photographie, enregistrement magnétique ou autre, sans l'accord et l'autorisation préalables par écrit de Vinten Broadcast Limited.

Vinten, QuickFit et Vision sont des marques déposées de Vinten Broadcast Limited.

---

---

## Sécurité - A lire avant tout

### Symboles d'avertissement figurant dans ce Guide de l'Utilisateur



Lorsqu'il existe un risque de blessure de l'utilisateur ou d'autres personnes, ou bien si la tête fluide ou ses accessoires risquent d'être endommagés, des commentaires sont insérés dans le texte ; ils sont mis en évidence par le mot « **ATTENTION !** » et renforcés par le symbole « Triangle d'avertissement ».

## Caractéristiques techniques

Poids	
Tête	2,7 kg
Manche	0,2 kg
Fixation à bol	0,14 kg
Hauteur jusqu'à la face de montage	15 cm
Longueur	14 cm
Largeur	12,5 cm
Capacité de charge	10,5 kg - Voir graphe d'équilibrage (Fig 3)
Plage de déplacement vertical	±90°
Plage de déplacement horizontal	360°
Fixation du trépied	Sphère de 100 mm

## Informations complémentaires

Si vous désirez recevoir un complément d'information ou des conseils sur cette tête fluide, contactez Vinten Broadcast Limited, votre distributeur Vinten local (voir au dos de la couverture), ou bien visitez notre site Web à l'adresse **www.vinten.com**.

Vous trouverez des informations complètes sur l'entretien et les pièces détachées dans le Manuel de Maintenance & Liste illustrée des pièces de la tête fluide Vision 8 (Référence 3441-9). Ce document est disponible auprès de Vinten Broadcast Limited ou de votre distributeur Vinten local. Vous trouverez des informations en ligne dans notre site Web à l'adresse

**www.vinten.com.**

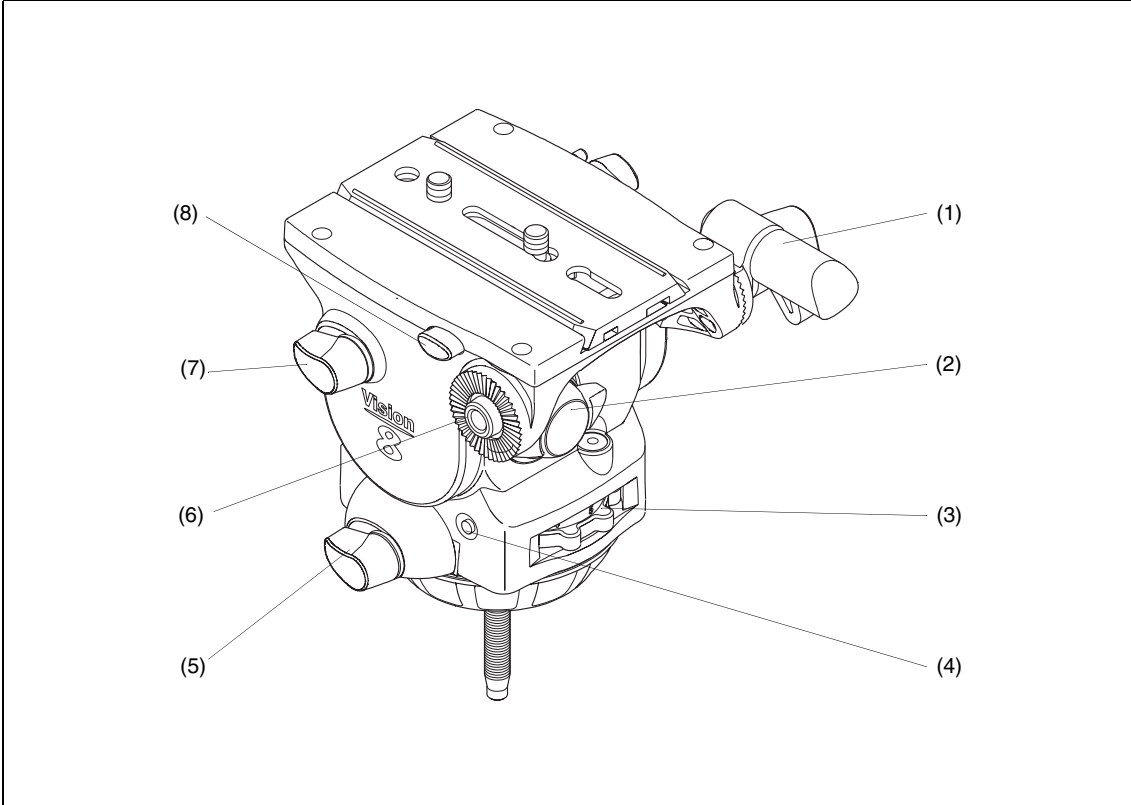
---

# Sommaire

	<b>Page</b>
<b>Sécurité - A lire avant tout</b> .....	3
<b>Caractéristiques techniques</b> .....	3
<b>Informations complémentaires</b> .....	3
<b>Introduction</b> .....	7
<b>Mode d'emploi</b>	
Montage de la tête sur un trépied .....	9
Montage de la caméra (vis de fixation 3/8") .....	9
Montage de la caméra (adaptateur VHS) .....	9
Équilibrage de la tête .....	12
Friction du déplacement horizontal et du déplacement vertical .....	14
<b>Entretien</b>	
Maintenance de routine .....	15
Nettoyage .....	15
Remplacement de la pile .....	15
Ajustement des boutons des freins et des boutons de réglage de friction .....	16
<b>Liste des pièces détachées</b> .....	17

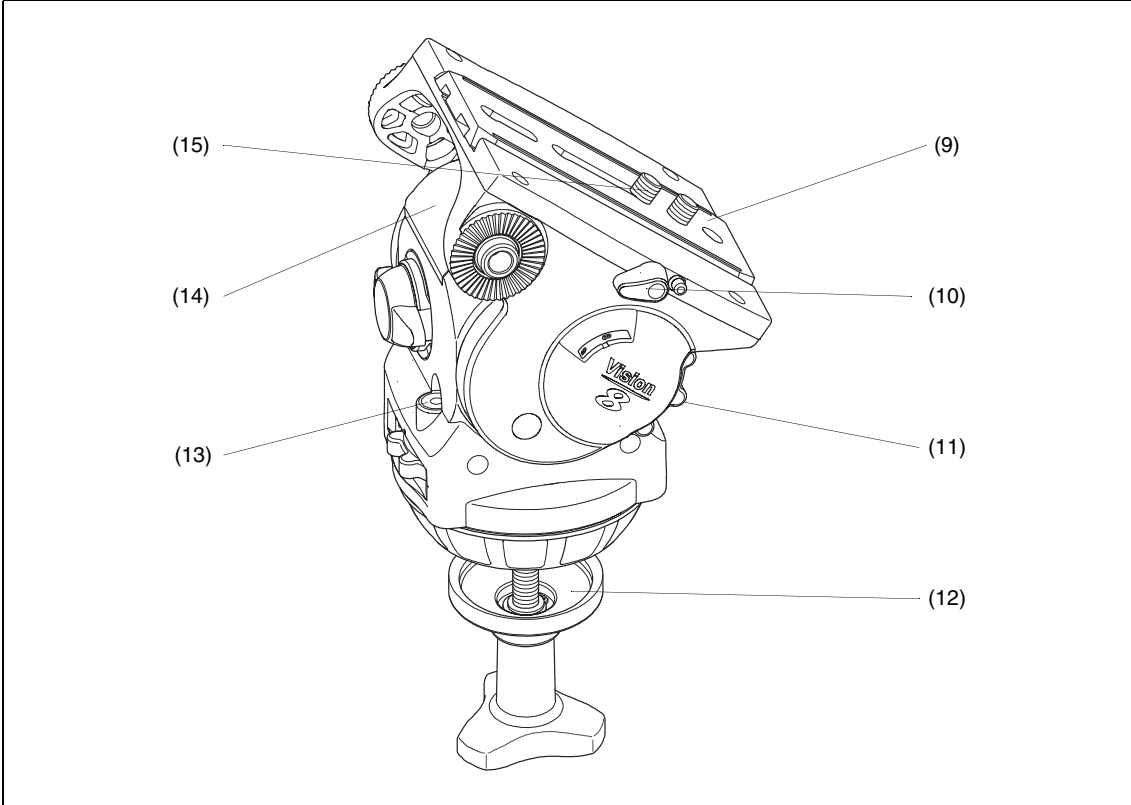
## Publication associée

Manuel de Maintenance de la tête fluide Vision 8  
Référence 3441-9.



### Vision 8 (Côté gauche)

- |     |                                                         |
|-----|---------------------------------------------------------|
| (1) | Manche                                                  |
| (2) | Bouton de réglage de l'équilibre                        |
| (3) | Bouton de réglage de friction du déplacement horizontal |
| (4) | Interrupteur de la bulle de niveau lumineuse            |
| (5) | Bouton du frein de déplacement horizontal               |
| (6) | Montage du manche                                       |
| (7) | Bouton du frein de déplacement vertical                 |
| (8) | Débloccage de la plaque coulissante                     |



### Vision 8 (Côté droit)

- |      |                                                       |
|------|-------------------------------------------------------|
| (9)  | Plaque coulissante                                    |
| (10) | Blocage de la plaque coulissante                      |
| (11) | Bouton de réglage de friction du déplacement vertical |
| (12) | Fixation à bol                                        |
| (13) | Bulle de niveau lumineuse                             |
| (14) | Compartiment de la pile                               |
| (15) | Vis de fixation de la caméra                          |

---

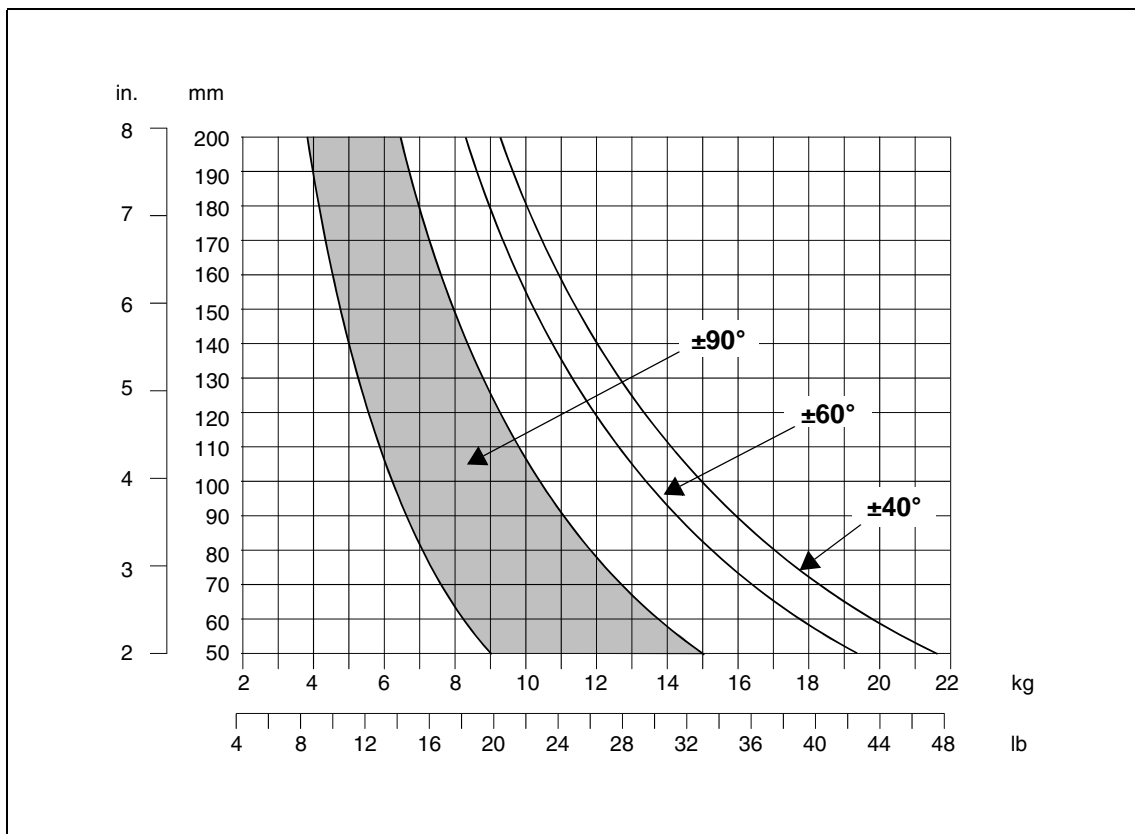
## Introduction

La tête fluide Vision 8 intègre un mécanisme d'équilibrage à ressort réglable, des assemblages à friction FL pour les déplacements horizontaux et verticaux, et une plaque de montage réglable pour la caméra.

Le système d'équilibrage se règle facilement à l'aide d'un bouton (2) situé sur l'arrière de la tête. Les charges maximales et minimales pouvant être équilibrées, tout comme les plages d'inclinaison, dépendent du poids de la caméra et des accessoires et de la hauteur du centre de gravité.

Le graphe indique la gamme de charges et de hauteurs de centre de gravité qui peuvent être maintenues en équilibre. La zone ombrée du graphe correspond aux combinaisons charge/centre de gravité qui peuvent être équilibrées dans toute la plage d'inclinaison. Les zones situées à droite indiquent la plage d'inclinaison qui diminue progressivement au fur et à mesure que la charge augmente et que le centre de gravité s'élève.

Lorsqu'une combinaison charge/centre de gravité se trouve en dehors du graphe, il faudra augmenter ou diminuer le poids ou la hauteur du centre de gravité - si possible - pour permettre à la tête d'équilibrer la charge.



**Graphe d'équilibrage**

---

Les mécanismes de déplacement horizontal et de déplacement vertical intègrent tous deux le système à friction lubrifiée de Vinten, un dispositif breveté, pour garantir un mouvement sans à-coups de la caméra dans ces axes, et ils sont équipés de boutons de réglage de friction (3)(11).

La fonction de pano-filé n'est pas influencée par le réglage de friction du déplacement horizontal.

Les freins à friction montés sur chaque axe permettent à l'utilisateur de bloquer la tête dans la position de son choix. Les boutons de commande des deux freins (5)(7) sont montés sur le côté gauche de la tête.

Une bulle de niveau lumineuse (13) est montée sur l'arrière de la tête. Lorsque l'utilisateur presse l'interrupteur (4), la bulle reste allumée pendant 15 secondes. La pile de la bulle lumineuse se trouve dans un compartiment à pile (14).

Les points de montage du manche (6) se trouvent sur l'arrière de la tête, de chaque côté de la plate-forme de montage de la caméra. Le manche est bloqué en place par une fixation pour manche, et un réglage angulaire est disponible sur les dentelures de la monture. Un manche fixe (1) est fourni. Un deuxième manche peut être monté.

La caméra est montée sur la tête au moyen d'une plaque coulissante (9), ou bien à l'aide de l'adaptateur Quickfit® optionnel (voir **Montage de la caméra**). Une fixation (10) sert à maintenir la plaque coulissante en place, et un blocage (8) prévient son démontage accidentel de la tête.



---

## Mode d'emploi

### Montage de la tête sur un trépied

La tête Vision 8 est fournie avec une monture sphérique intégrée de 100 mm, pour un montage sur un trépied Vision compatible de Vinten.

Des adaptateurs permettant de monter la tête sur des trépieds ou sur des pieds équipés d'autres montures sont disponibles. Ces articles figurent dans la liste des « Accessoires optionnels ».

Pour monter la tête, retirez l'ensemble de la fixation à bol (12) de la tête, mettez la tête en place sur le trépied, et remontez l'ensemble de la fixation à bol, par le dessous. Mettez la tête de niveau à l'aide de la bulle de niveau (13), et serrez la fixation à bol. Vous pouvez éclairer la bulle de niveau en pressant l'interrupteur (4). L'éclairage s'éteindra après 15 secondes.

### Montage de la caméra (vis de fixation 3/8")

Retirez la plaque coulissante (9) de la tête : desserrez la fixation de la plaque coulissante (10), pressez le déblocage de la plaque coulissante (8), et tirez la plaque pour la sortir par l'arrière. Montez la plaque coulissante sur la caméra ou sur la plaque de montage de la caméra, sous le centre de masse approximatif de la caméra, à l'aide des deux vis de montage (15).

Mettez la plate-forme de niveau, et serrez les freins de déplacement horizontal et de déplacement vertical (5)(7).

Poussez la plaque coulissante et la caméra pour les introduire dans la glissière de la plate-forme, en vérifiant que le déblocage de la plaque coulissante (8) s'enclenche bien.

Équilibrez la tête (voir **Équilibrage de la tête**).

### Montage de la caméra (adaptateur VHS)

L'adaptateur VHS optionnel (21) se compose d'une broche VHS et d'une vis 1/4" BSW de fixation de la caméra, connectées par un lien en plastique.

Pour monter la caméra avec l'adaptateur VHS, procédez comme suit :

Retirez la plaque coulissante (9) de la tête : desserrez la fixation de la plaque coulissante (10), pressez le déblocage de la plaque coulissante (8), et tirez la plaque pour la sortir par l'arrière.

Retirez les deux vis 3/8" BSW de fixation de la caméra (15) de la plaque coulissante.

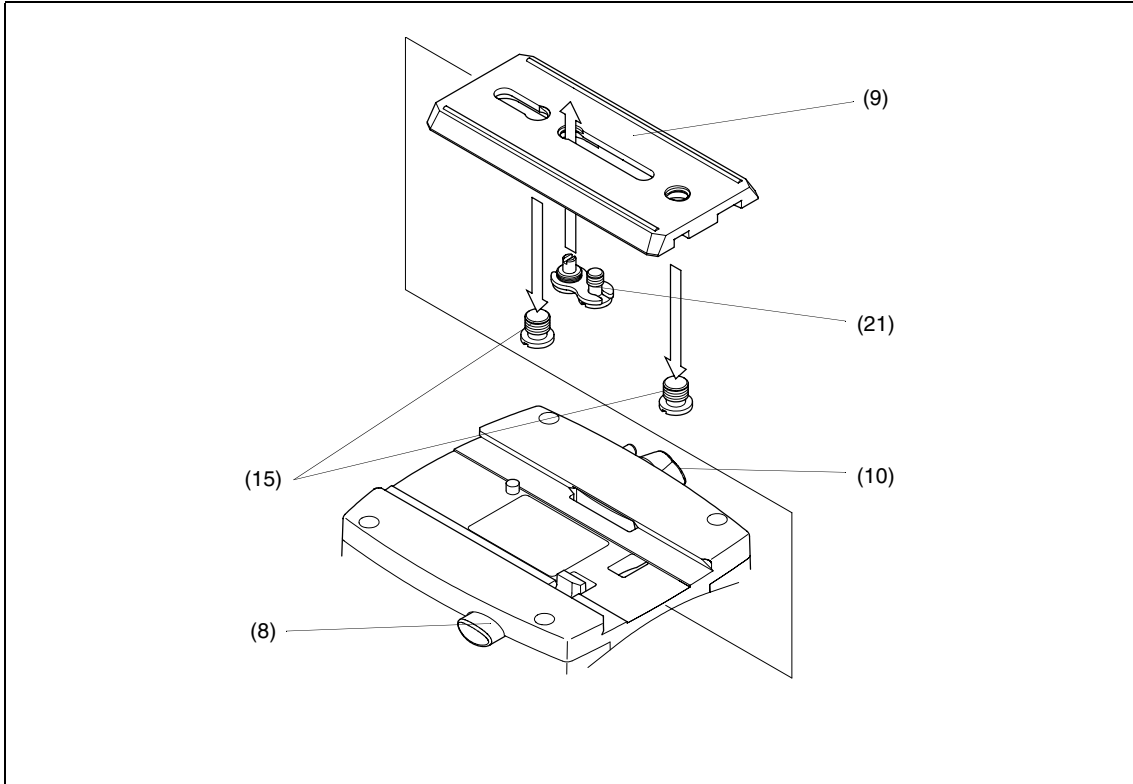
Mettez l'adaptateur VHS (21) en place dans la plus longue fente de la plaque coulissante, la broche étant orientée vers l'avant. Vissez la broche pour la bloquer solidement en place dans la plaque coulissante.

Bloquez la plaque coulissante en place sur la caméra à l'aide de la vis 1/4" BSW de fixation de la caméra, en vous assurant que la broche s'enfonce bien dans le trou de la caméra.

Réglez le niveau de la plate-forme et serrez les freins de déplacement horizontal et vertical (5)(7).

Poussez la plaque coulissante et la caméra pour les introduire dans la glissière de la plate-forme, en vérifiant que le déblocage de la plaque coulissante (8) s'enclenche bien.

Équilibrez la tête (voir **Équilibrage de la tête**).



### Montage de la caméra (adaptateur VHS)

### Montage de la caméra (adaptateur Quickfit optionnel)

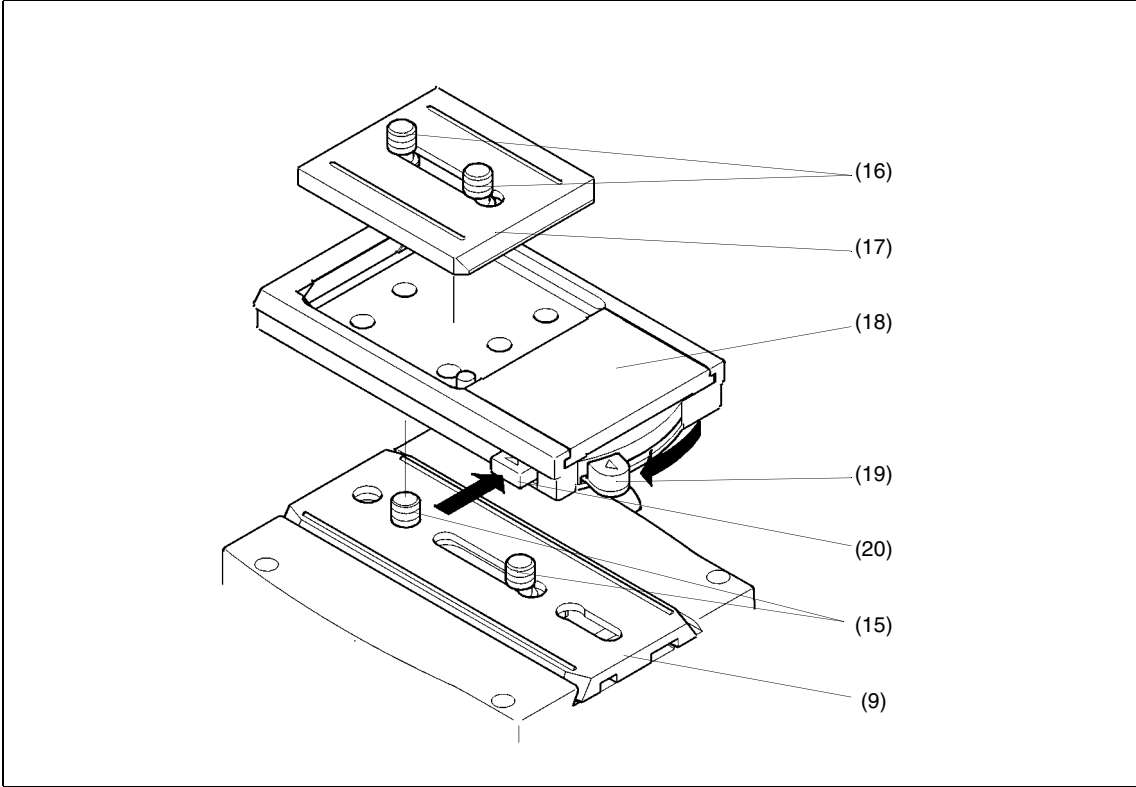
S'il n'est pas déjà monté, fixez l'adaptateur Quickfit (18) sur la plaque coulissante (9), à l'aide des deux vis (15) fournies à cet effet.

Dégagez l'embase Quickfit (17) de l'adaptateur, en appuyant sur le cran de sûreté (20) tout en actionnant le déblocage de l'embase (19).

Montez l'embase Quickfit sur la caméra à l'aide des deux vis (16) fournies à cet effet.

Insérez l'extrémité avant de l'embase dans l'extrémité avant de l'adaptateur. Abaissez l'arrière de l'embase pour l'enfoncer dans l'adaptateur, jusqu'à ce que vous entendiez un déclic vous indiquant que l'embase est enclenchée.

Équilibrez la tête (voir **Équilibrage de la tête**).



**Montage de la caméra (adaptateur Quickfit optionnel)**

---

## Équilibrage de la tête

L'équilibrage d'une tête Vision joue un double rôle. Premièrement, lorsqu'une tête est correctement équilibrée, un effort minime de l'opérateur suffira à la déplacer sans à-coups. Deuxièmement, dès qu'elle est équilibrée, la tête, avec sa charge, peut être inclinée au gré de l'opérateur ; la tête restera en position sans avoir besoin d'être maintenue.

Avant d'équilibrer la tête, assurez-vous que les manches et tous les accessoires ont été mis en place, pour éviter de perturber l'équilibre une fois celui-ci obtenu



**ATTENTION! Tenez-vous prêt à empêcher la tête de descendre brusquement.**

---

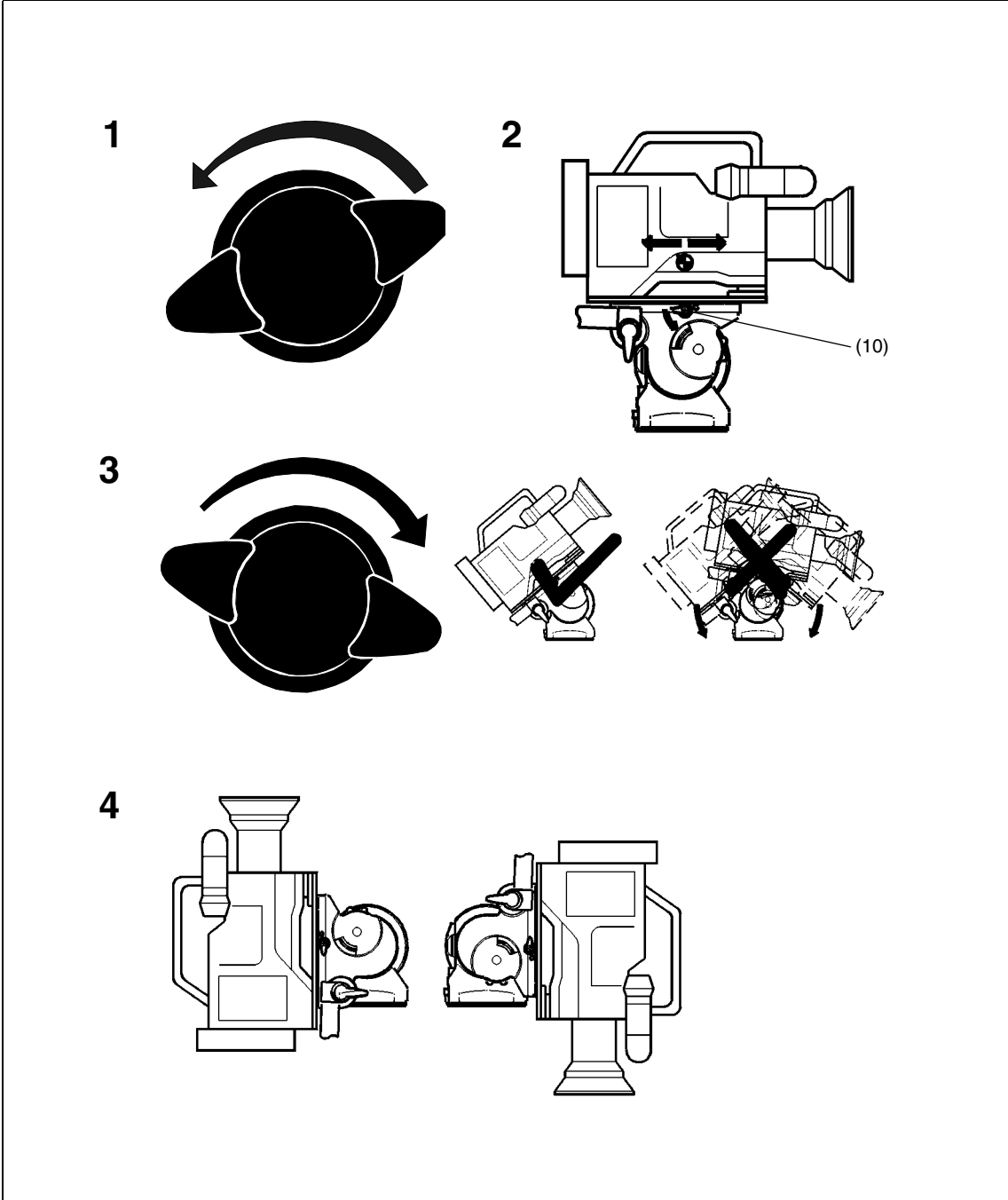
---

1. Desserrez le frein de déplacement vertical (7). Tournez le bouton de réglage d'équilibre (2) dans le sens inverse des aiguilles d'une montre, jusqu'à ce que la tête descende de l'horizontale sous le poids de la caméra
2. Desserrez le blocage de la plaque coulissante (10), et faites glisser la caméra vers l'arrière ou vers l'avant, jusqu'à ce qu'elle soit équilibrée dans le plan horizontal. Serrez le blocage de la plaque coulissante (10)
3. Tournez le bouton de réglage de l'équilibre (2) dans le sens des aiguilles d'une montre, jusqu'à ce que la caméra ne descende plus lorsque la tête est inclinée puis lâchée
4. Répétez les étapes 2 et 3 jusqu'à l'obtention d'un équilibre parfait ; la caméra restera alors en position dans n'importe quel angle, de +90° à -90°, sans descendre ni revenir dans sa position initiale. Resserrez le frein de déplacement vertical (7).

---

**REMARQUE:** L'angle d'inclinaison maximum est inférieur à 90° pour les charges lourdes à centre de gravité élevé - voir graphe d'équilibrage.

---



**Équilibrage de la tête**

---

## Freins de déplacement horizontal et de déplacement vertical

Les freins à friction montés sur chaque axe permettent de bloquer la tête dans n'importe quelle position. Les leviers de manœuvre du frein de déplacement horizontal (5) et du frein de déplacement vertical (7) sont montés sur le côté gauche de la tête.

Pour serrer le frein, tournez le levier à fond dans le sens horaire. Pour desserrer le frein, tournez le levier à fond dans le sens anti-horaire.



**ATTENTION!** Lorsque vous n'utilisez pas les freins, tournez toujours les leviers à fond dans le sens anti-horaire.  
**N'UTILISEZ PAS LES FREINS** pour compléter la friction.

---

## Friction du déplacement horizontal et du déplacement vertical

Les mécanismes de déplacement horizontal et de déplacement vertical intègrent tous deux le système FL de Vinten, pour garantir un mouvement sans à-coups de la caméra dans ces axes, et ils sont équipés de boutons de réglage de friction.

Le bouton de réglage de friction du déplacement horizontal (3) se trouve sur l'arrière de la tête ; le bouton de réglage de friction du déplacement vertical (11) se trouve sur le côté droit. La fonction de pano-filé n'est pas influencée par le réglage de friction du déplacement horizontal.

Les deux boutons de réglage de friction possèdent des échelles graduées. Pour augmenter la friction, tournez le bouton vers une graduation plus élevée. Pour diminuer la friction, tournez le bouton vers une graduation plus basse.

---

**REMARQUE:** Réduisez la friction au minimum lorsque la tête reste inutilisée pendant longtemps.

---

---

# Entretien

## Maintenance de routine

En cours d'utilisation, faites les vérifications suivantes :

Vérifiez l'éclairage de la bulle de niveau et remplacez la pile le cas échéant.

Vérifiez que les réglages de friction du déplacement horizontal et du déplacement vertical fonctionnent correctement, en les ajustant le cas échéant.

Vérifiez que les freins de déplacement horizontal et de déplacement vertical fonctionnent correctement, en les ajustant le cas échéant.

Aucune autre maintenance de routine n'est nécessaire.

## Nettoyage

Si la tête est utilisée en intérieur, le nettoyage requis devrait se limiter à un essuyage régulier à l'aide d'un chiffon non pelucheux. Vous pouvez éliminer la saleté accumulée durant le stockage avec une brosse de dureté moyenne. Accordez un soin particulier au bol de mise à niveau, à la face de montage de la tête, et à l'espace entre l'assemblage de déplacement vertical et la base.

Toutes les têtes Vision sont à l'épreuve des intempéries. Toutefois, si elles sont utilisées à l'extérieur, en présence de conditions défavorables, elles nécessiteront des soins spéciaux. Les projections salines doivent être rincées dès que possible à l'eau douce. Le sable et la saleté ont des propriétés abrasives, et doivent être éliminés à l'aide d'une brosse de dureté moyenne ou d'un aspirateur.

---

**REMARQUE:** N'utilisez que des produits de nettoyage à base de détergents. N'UTILISEZ NI solvants, ni produits huileux ou abrasifs, ni brosses métalliques pour éliminer la saleté accumulée, car vous abîmeriez les surfaces de protection.

---

## Remplacement de la pile

La pile sert à l'éclairage de la bulle de niveau (13), lorsque l'opérateur presse l'interrupteur (4). La bulle de niveau reste éclairée pendant 15 secondes environ.

La pile doit être remplacée une fois par an, ou dès que l'éclairage est jugé insuffisant.



**ATTENTION!** Si aucune charge n'est montée sur la tête, tournez le bouton de réglage d'équilibre (2) à fond dans le sens inverse des aiguilles d'une montre, pour réduire la force d'équilibrage avant d'incliner la tête vers l'avant.

---

Pour remplacer la pile, procédez comme suit:

Penchez la tête vers l'avant pour pouvoir accéder au couvercle de la pile (14), et serrez le frein de déplacement vertical (7).

A l'aide d'un tournevis à lame mince ou d'un outil similaire, faites levier sur le couvercle de la pile (14) pour le dégager. Sortez la pile (14.1) de son compartiment.

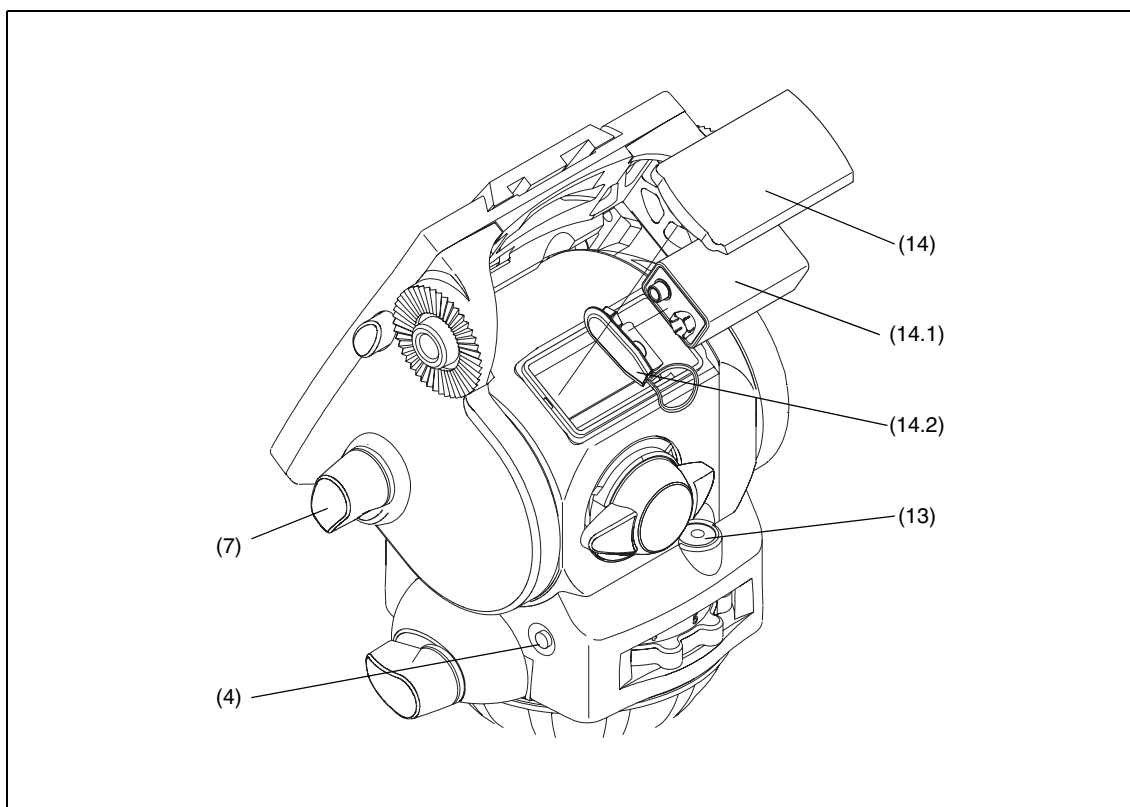
---

---

Mettez la pile de rechange en place dans son compartiment, en respectant la polarité requise.

Remontez le couvercle de la pile (14).

Pressez l'interrupteur (4) et vérifiez que la bulle de niveau (13) s'éclaire pendant 15 secondes environ.



### Remplacement de la pile

## Ajustement des boutons des freins et des boutons de réglage de friction

À l'issue d'une période d'utilisation prolongée, il faudra peut-être ajuster les réglages des freins et de la friction de déplacement horizontal et de déplacement vertical. Ces réglages doivent être exécutés par des personnes compétentes, conformément aux instructions du Manuel de Maintenance. Le Manuel de Maintenance est disponible auprès de Vinten Broadcast Limited ou de votre distributeur Vinten local, ou bien à partir de notre site Web à l'adresse [www.vinten.com](http://www.vinten.com).



---

## Liste des pièces détachées

Les listes ci-dessous comprennent les principaux ensembles, les pièces détachées que l'utilisateur peut remplacer lui-même, et les accessoires optionnels. Si vous désirez un complément d'information sur les réparations ou sur les pièces de rechange, contactez Vinten Broadcast Limited ou votre distributeur local.

Vous trouverez des informations en ligne dans notre site Web à l'adresse

**[www.vinten.com](http://www.vinten.com)**.

### Ensembles principaux

Tête fluide Vision 8	3441-3
Ensemble du bouton de la fixation à bol	3330-30
Manche et fixation	3219-71
Plaque de montage de la caméra	3364-900SP

### Pièces détachées remplaçables par l'utilisateur

Kit de bouton de frein	3431-900SP
Pile - 9V, 6LR61 (PP3, 6AM6, MN1604, E-BLOCK ou équivalent)	C550-023

### Accessoires optionnels - Adaptateur Quickfit

Adaptateur automatique Quickfit ENG (avec embase)	3371-3
Embase Quickfit	3763-11

### Accessoires optionnels - Adaptateur VHS

Adaptateur à broche VHS	3330-29
-------------------------	---------

### Accessoires optionnels - Adaptateurs pour trépied et pied

Adaptateur sphérique 100 mm sur base plate 4 boulons	3330-16
------------------------------------------------------	---------