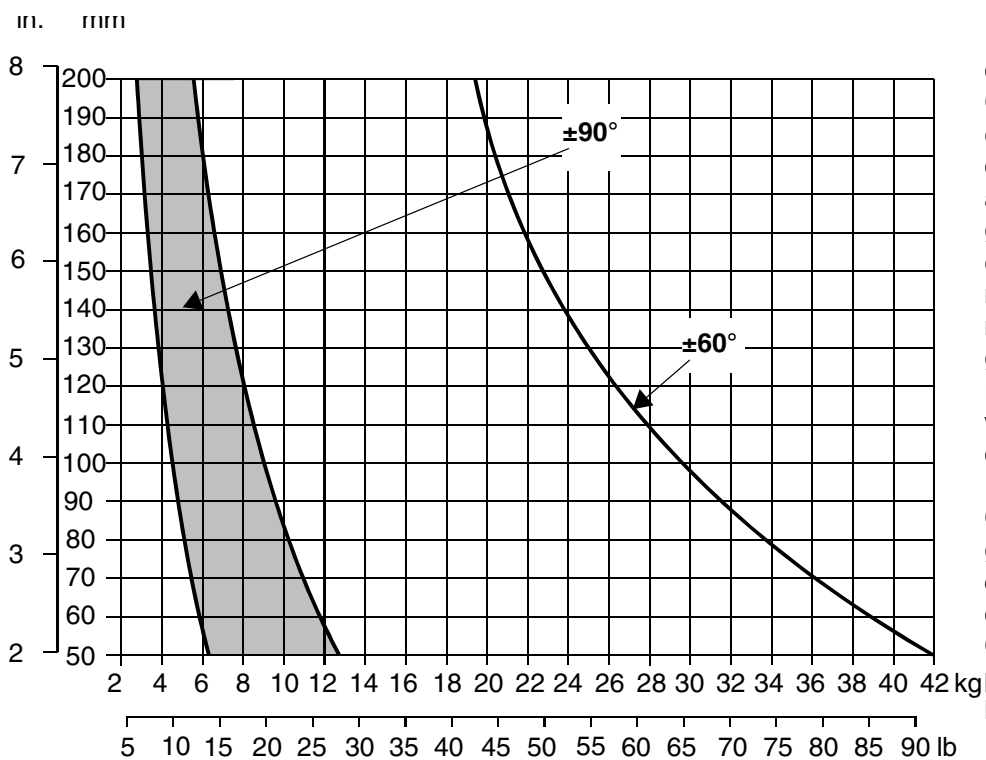
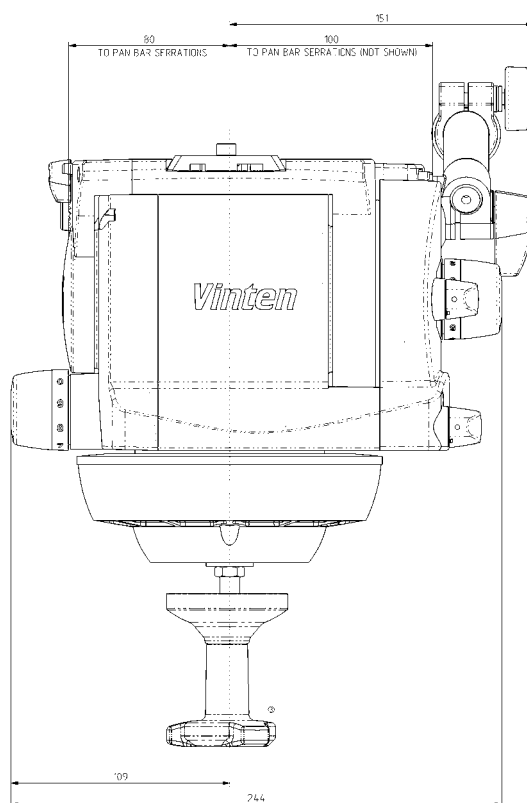
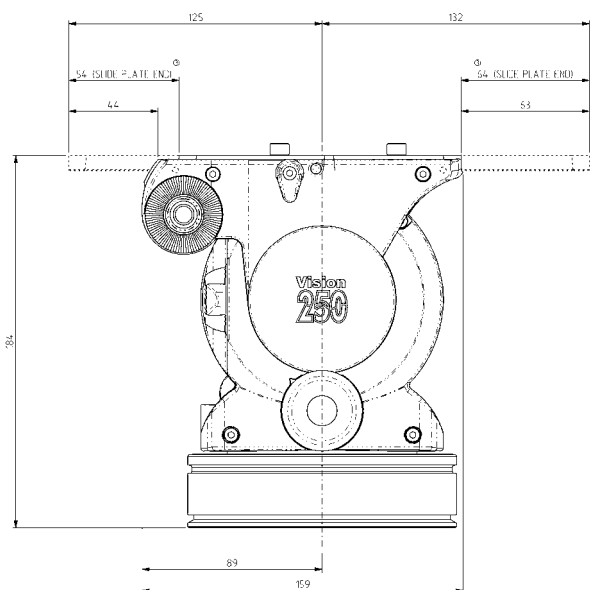


Vision 250 Cabezal Panorámico y Basculante

Montura de Esfera - 3465-3S Base Plana - 3465-3F



En el gráfico se muestra la gama de cargas y de alturas del C. de G. que pueden ser mantenidas en equilibrio. La zona sombreada del gráfico corresponde a aquellas combinaciones de carga y C. de G. que pueden ser equilibradas a lo largo de todo el margen de inclinación. Las zonas a la derecha indican el margen de inclinación, que se reduce de una manera progresiva con una mayor carga y un C. de G. más alto.

Cuando una combinación de carga y C. de G. cae fuera del gráfico, será necesario aumentar o disminuir el peso o la altura del C. de G. - si ello es posible - para permitir que el cabezal equilibre la carga.

Peso

Datos Técnicos

Vinten

Base plana (completo con brazo panorámico)	6,05 kg
Montura de esfera (completo con brazo panorámico y dispositivo desujeción de copa)	6,39 kg
Altura hasta la cara de montaje	
Base plana	184 mm
Montura de esfera	148 mm
Longitud	159 mm
Anchura	244 mm
Capacidad de carga	Véase el gráfico de equilibrado
Alcance de la inclinación	±90°
Alcance del movimiento panorámico	360°
Fijación a pedestal/ trípode	esfera de 100/150 mm Base plana de cuatro agujeros

Conjuntos principales

Cabezal Panorámico y Basculante Vision 250 (base plana)	3465-3F
Cabezal Panorámico y Basculante Vision 250 (montura de esfera de 100/150 mm)	3465-3S
Conjunto del mando del dispositivo de sujeción de copa	3330-30
Brazo panorámico telescópico y dispositivo de sujeción	3219-69
Placa de montaje de la cámara	3364-900SP
Perno de fijación (base plana)	L054-714
Arandela - para perno de fijación	L602-122
Llave - para pernos con cabeza	J551-001

Vinten Broadcast Limited
Western Way, Bury St. Edmunds
Suffolk IP33 3TB, United Kingdom
Telephone +44 (0)1284 752121
Telefax +44 (0)1284 750560
Sales Office Fax +44 (0)1284 757929

Vinten GmbH
Gebäude 16
Planiger Straße 34
D-55543 Bad Kreuznach, Germany
Telephone +49 (0) 671/483 43-30
Telefax +49 (0) 671/483 43-50

Vinten Japan KK
3-37-5 Sendagaya
Shibuya-Ku, Tokyo 151-0051, Japan
Telephone +81 3-3478-6017
Telefax +81 3-3478-6018

Vinten Inc.
709 Executive Boulevard
Valley Cottage, NY 10989, USA
Telephone +1 845 268 0100
Telefax +1 845 268 0113
Toll Free 1 888 4 VINTEN (Service)
1 888 2 VINTEN (Sales)

Vinten Broadcast s.a.r.l.
171, Avenue des Grésillons
92635 GENNEVILLIERS Cedex
France
Telephone +33 08 20 82 13 36
Telefax +33 08 25 82 61 81

Vinten Asia Pacific Pte Ltd
6 New Industrial Road
#02-02 Hoe Huat Industrial Building
Singapore 536199
Telephone +65 62975776
Telefax +65 62975778

Vinten