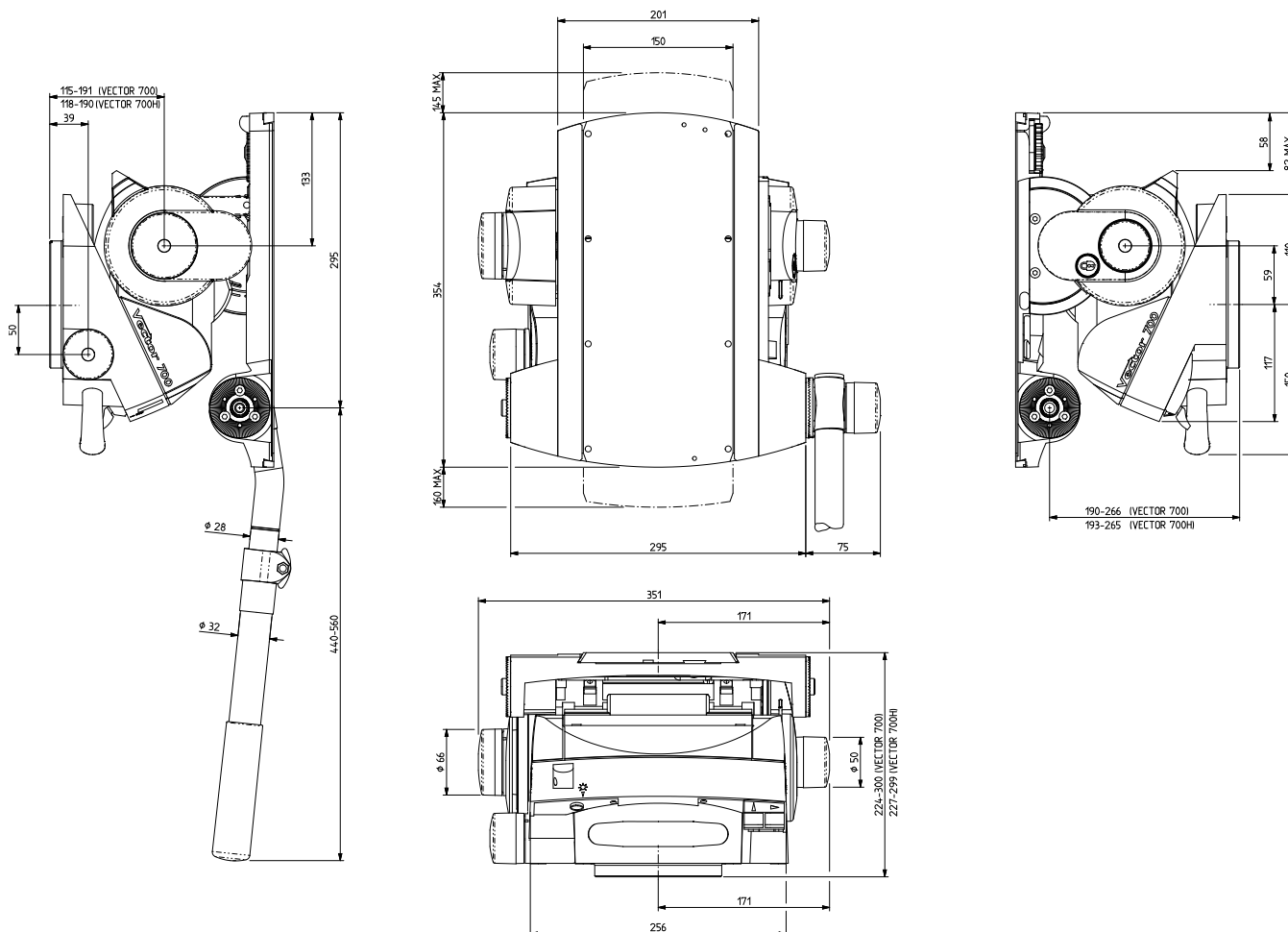


# Vector 750 Schwenk-/Neigekop



Vector 750 Schwenk-/Neigekopf

Keilplattenadapter

Kamerakeilplatten für Keilplattenadapter:

Kurzkeilplatte

Standardkeilplatte

Teleskopschwenkarm und Klemme

Feststehender Kurzschwenkarm und Klemme

Feststehender Kurzschwenkarm und Klemme

Befestigungsschraube

V4034-0001

3389-3

3391-3

3053-3

3219-82

3219-94

3219-93

L054-714

## Technische Daten

Unterlegscheibe - für Befestigungsschraube	L602-122
Schlüssel - für Kopfschrauben	J551-001
Leichtgewicht Mitchell Adapter	3103-3
Heavy-duty Mitchell Adapter - zur Befestigung auf Vinten-Pedestalen in Verbindung mit Distanzstückadapter Teilnr. 3055-3	3724-3
Adapterplattensatz - zur Verwendung mit Hawk und Teal Pedestalen	3354-900SP
Batterie der Nivellierlibellenbeleuchtungseinheit - 9V, 6LR61 (PP3, 6AM6, MN1604, E-BLOCK oder gleichwertig)	C550-023

## Technische Daten

Maximale Traglast	75 kg (165,3 lb)
Traglast Schwerpunkthöhenbereich	80 mm (3 in.) bis 250 mm (10 in.)
Gewicht (komplett mit Schwenkarm und Keilplattenadapter)	19,15 kg (42,1 lb)
Gesamtmaße	
Höhe (mit Keilplattenadapter)	
Minimale Balance-Einstellung	255 mm (10,0 in.)
Maximale Balance-Einstellung	355 mm (14,0 in.)
Länge (ohne Schwenkarm)	355 mm (14,0 in.)
Breite (ohne Schwenkarm)	350 mm (13,8 in.)
Breite (mit zwei Schwenkarmen)	445 mm (17,5 in.)
Neigebereich	±52°
Schwenkbereich	360°
Betriebstemperaturbereich	-40°C bis 60°C
Batterietyp	PP3

**CHINA**  
Room 1806, Hua Bin Building  
No.8 Yong An Dong Li  
Jian Guo Men Wai Ave  
Chao Yang District  
Beijing, P.R.China 1000222  
Tel: +86 10 8528 8748  
Fax: +86 10 8528 8749

**FRANCE**  
171, Avenue des Grésillions  
92635 GENNEVILLIERS Cedex  
France  
Tel: +33 820 821 336  
Fax: +33 825 826 181

**GERMANY**  
-Gebäude 16-  
Planiger Straße 34  
55543 Bad Kreuznach  
Germany  
Tel: +49 671 / 483 43 - 30  
Fax: +49 671 / 483 43 - 50

**JAPAN**  
P.A. Bldg. 5F  
3-12-6 Aobadai  
Meguro-ku Tokoyo 153-0042  
Japan  
Tel: +81 3 5456 4155  
Fax: +81 3 5456 4156

**SINGAPORE**  
6 New Industrial Road  
#02-02 Hoe Huat Industrial Building  
Singapore 536199  
Tel: +65 6297 5776  
Fax: +65 6297 5778

**UK**  
Western Way  
Bury St. Edmunds  
Suffolk IP33 3TB  
UK  
Tel: +44 1284 752121  
Fax: +44 1284 750560  
Sales Fax: +44 1284 757929

**USA**  
709 Executive Blvd  
Valley Cottage  
NY 10989  
USA  
Tel: +1 845 268 0100  
Fax: +1 845 268 0113  
2701 N. Ontario St  
Burbank  
CA 91504  
USA  
Tel: +1 818 847 8666  
Fax: +1 818 847 1205