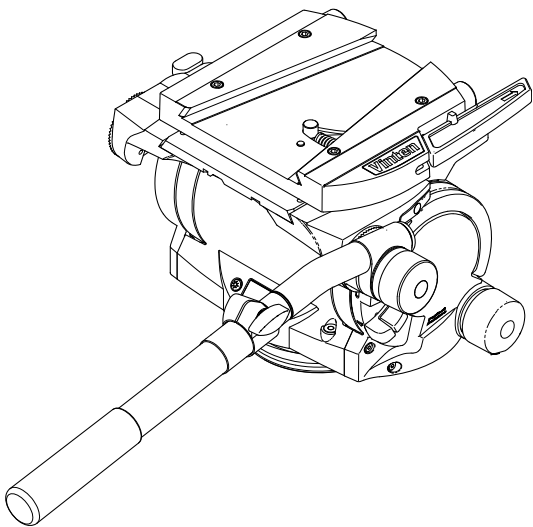


Bedienungsanleitung

Vector 950



Schwenk-/Neigekopf

Vinten
Camera Control Solutions



[Back](#)

Vector 950

Schwenk-/Neigekopf

Best.-Nr. V3666-4980 Issue 1

Copyright © Vinten Broadcast Limited 2006

Weltweit alle Rechte vorbehalten. Dieses Dokument darf ohne die vorherige schriftliche Genehmigung von Vinten Broadcast Limited weder ganz noch teilweise in einem Speichersystem abgelegt, gesendet, kopiert oder auf beliebige andere Weise vervielfältigt werden, einschließlich (jedoch nicht nur) mittels Fotokopie, Fotografie, magnetischer oder sonstiger Aufzeichnung.

Vinten und Vision sind eingetragene Warenzeichen der Vinten Broadcast Limited.



Back

Einführung

Vielen Dank und herzlichen Glückwunsch, dass Sie sich für den neuen Vector 950 Schwenk-/Neigekopf von Vinten entschieden haben.

Da wir möchten, dass Sie alle Ausstattungsmerkmale des neuen Vector 950 nutzen, bitten wir Sie, diese Bedienungsanleitung aufmerksam zu studieren, um sich mit den vielen Funktionen vertraut zu machen, von denen einige vielleicht neu für Sie sind. Ferner werden in der Bedienungsanleitung wichtige Sicherheitshinweise gegeben, und Sie finden einen Abschnitt "Wartung", der Ihnen hilft, Ihr neues Produkt in optimalem Zustand zu halten.

Um weitere Vorteile zu erhalten, registrieren Sie sich bitte nun bei Vinten - online unter www.vinten.com/register oder schriftlich mit dem beigefügten Formular.

Ausstattungsmerkmale und Vorteile Ihres neuen Vector 950

Der Vector 950 wurde speziell für Kameraleute entwickelt, die mit voll ausgestatteten Studio- und AU-Kameras arbeiten. Der Vector 950 ermöglicht ein Höchstmaß an Kamerakontrolle und bietet zahlreiche, einzigartige Ausstattungsmerkmale.

- **Er ist für eine weite Palette von Kameras ausgelegt, die bei einer Schwerpunkthöhe von 150 mm ein Eigengewicht von 16 bis 120 kg aufweisen. Er ist mit einem Keilplattenadapter ausgestattet.**
- **Das einzigartige "Perfekte Gewichtsausgleichsystem" bietet unbegrenzte Einstellmöglichkeiten, um die Kamera über den gesamten Neigebereich und unabhängig von der gewählten Dämpfungseinstellung "perfekt" auszubalancieren.**
- **Ein versenkbarer Einstellknebel gibt der Kamera einen weiten Verschieberegion nach vorne und hinten, so dass sie einfach und optimal positioniert werden kann.**
- **Die Digitalanzeige für den Gewichtsausgleich arbeitet mit einem numerischen LC-Display, in dem der für die Kamerabalance eingestellte Wert angezeigt wird. Diese ist besonders praktisch, wenn Sie häufig die Kombination aus Kamera, Objektiv, Sucher oder Batterie wechseln, da Sie somit schnell den für die jeweilige Traglast vorher ermittelten Wert einstellen können.**
- **Dank des TF-Dämpfungssystems sind auch blitzschnelle Schwenks, um dem Geschehen zu folgen kein Problem. Die Dämpfung lässt sich stufenlos über einen äußerst weiten Bereich einstellen - von sehr leicht bis extrem hart, geeignet für Temperaturen von -40°C bis +60°C. Das TF-Dämpfungssystem ermöglicht ferner extrem schnelle Schwenks oder auch Reißschwenks, ohne Zurückfedern.**
- **Die beleuchtete Nivellierlibelle sowie das hintergrundbeleuchtete Display erleichtern die Einstellungen bei schwierigen Beleuchtungsbedingungen.**
- **Der einfache Transport dank des integrierten, wegklappbaren Tragegriffs gewährleistet.**

Nochmals herzlichen Dank für den Kauf des Vector 950. Wir sind überzeugt davon, dass er Ihnen viele Jahre zuverlässig gute Dienste leisten wird.



Back

Sicherheitshinweise - Unbedingt zuerst lesen!

Warnsymbole in dieser Bedienungsanleitung



! Immer wenn ein Verletzungsrisiko für Sie selbst oder andere Personen besteht, oder das Stativ oder andere Geräte beschädigt werden könnten, erscheinen entsprechende Warnhinweise, hervorgehoben durch das Wort "**WARNUNG!**" und das dreieckige Warnsymbol.

Technische Daten

Eigengewicht	15 kg
Höhe bis Oberseite Keilplattenadapter	24,8 cm
Länge	22,5 cm
Breite	34,2 cm
Typische Traglast (siehe Traglastdiagramm)	16 - 120 kg
Neigebereich	bei 60 kg Traglast $\pm 90^\circ$ bei 120 kg Traglast $\pm 60^\circ$
Schwenkbereich	$\pm 360^\circ$
Temperaturbereich	$-40^\circ\text{C} - +60^\circ\text{C}$
Pedestal-/Stativbefestigung	4-Loch-Flachboden "Quickfit-Adapter" Mitchell-Adapter

Weiterführende Informationen

Wenn Sie weitere Informationen oder Hilfe zu diesem Schwenk-/Neigekopf benötigen, wenden Sie sich bitte an die Vinten GmbH, Ihren Vinten Händler oder besuchen Sie unsere Internetseite.

Eine umfassende Beschreibung der Wartungsarbeiten und der Ersatzteile entnehmen Sie bitte der Serviceanleitung und der illustrierten Ersatzteilliste (Best.-Nr. V3996-4990) des Vector 950 Schwenk-/Neigekopfes. Sie erhalten diese Unterlagen von der Vinten GmbH oder Ihrem Vinten Händler. Online-Informationen erhalten Sie auf unserer Internetseite

www.vinten.com



Back

Inhalt

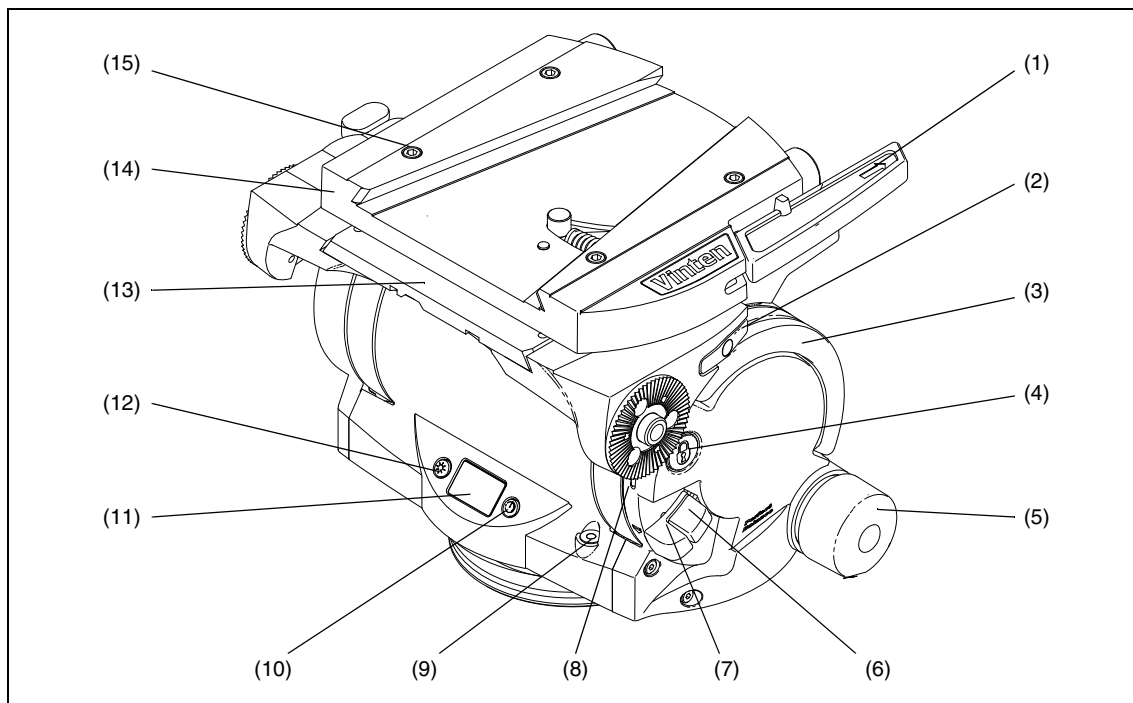
	Seite
Einführung	3
Sicherheitshinweise - Unbedingt zuerst lesen!	4
Technische Daten	4
Weiterführende Informationen	4
Einführung	
Perfekte Balance	8
TF Dämpfung	8
Bremsen für Schwenk- und Neigefunktion	8
Zentralverriegelung	8
Beleuchtete Nivellierlibelle	9
Schwenkarme	9
Keilplattenadapter	9
Standard-4-Loch-Befestigungsplatte	9
Tragegriff	9
Elektronikeinheit	9
Bedienung	
Montieren des Kopfes	10
Schwenkarme	10
Montieren der Kamera	10
Ausbalancieren des Kopfes (Gewichtsausgleich)	12
Arretieren der Kameraplattform	14
Bremsen für die Schwenk- und Neigefunktionen	14
Dämpfungen für die Schwenk- und Neigefunktionen	14
Digitalanzeige	15
Wartung	
Allgemeines	17
Routine-Wartung	17
Pflege	17
Austauschen der Batterie	17
Kalibrieren der Digitalanzeige des Gewichtsausgleichsmechanismus ¹	19
Einstellungen	20
Versetzen des Keilplattenadapters	20
Nachstellen der Verschiebepplatten-Klemmung	21
Nachstellen der Feststellbremsen für die Schwenk- und Neigefunktionen	21
Ersatzteilliste	22

Weiterführende Publikationen

Vector 950 Schwenk-/Neigekopf
Serviceanleitung
Best.-Nr. V3996-4990



Back

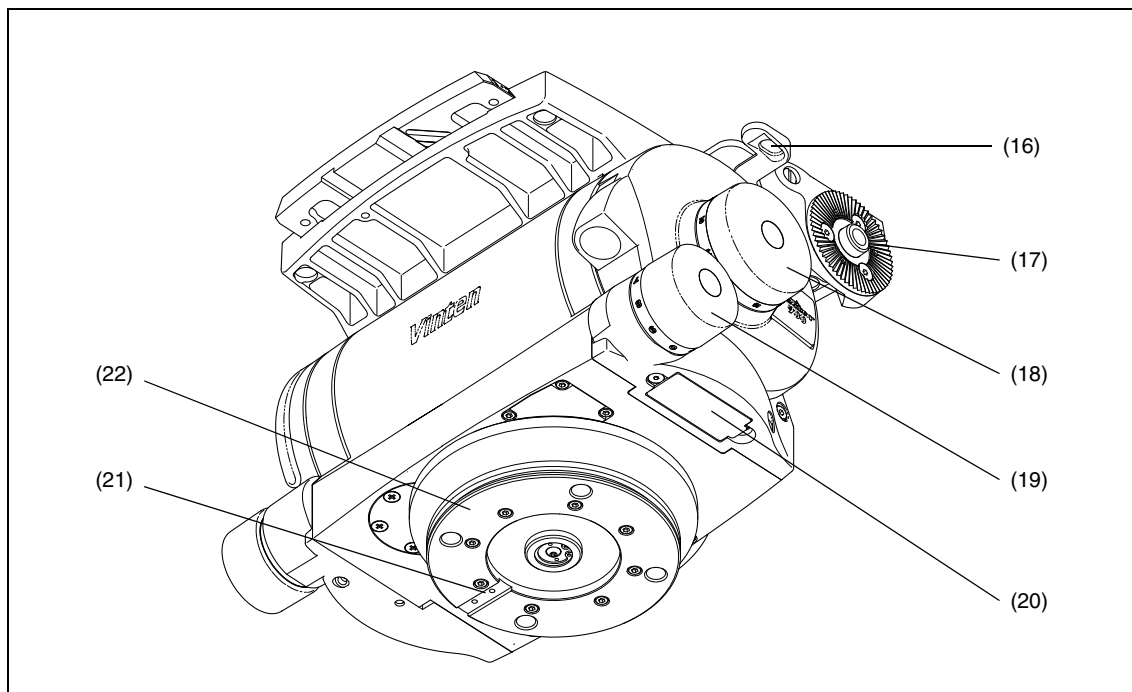


Vector 950 Schwenk-/Neigekopf (Rechte Seite)

- | | |
|------|---|
| (1) | Bedienhebel für Keilplattenadapter |
| (2) | Einsteller für Verschiebepatte |
| (3) | Tragegriff |
| (4) | Sicherungsknopf für Zentralverriegelung |
| (5) | Einstellknopf für den Gewichtsausgleich |
| (6) | Bedienhebel für die Feststellbremse der Neigefunktion |
| (7) | Bedienhebel für die Feststellbremse der Schwenkfunktion |
| (8) | Hebel zum Lösen der Zentralverriegelung |
| (9) | Beleuchtete Nivellierlibelle |
| (10) | Timer-Knopf |
| (11) | Digitalanzeige |
| (12) | Knopf zum Einschalten der Beleuchtung |
| (13) | Verschiebepatte mit Zahleneinteilung |
| (14) | Keilplattenadapter |
| (15) | Befestigungsschraube(n) für Keilplattenadapter |



Back



Vector 950 Schwenk-/Neigekopf (Linke Seite)

- | | |
|------|--|
| (16) | Arretierungshebel für Verschiebeplatte |
| (17) | Schwenkarmbefestigungen |
| (18) | Einstellknopf für die Dämpfung der Neigefunktion |
| (19) | Einstellknopf für die Dämpfung der Schwenkfunktion |
| (20) | Batteriefachabdeckung |
| (21) | Aufnahme für Mitchell-Adapter |
| (22) | Standard-4-Loch-Befestigungsplatte |



Back

Einführung

Der Vector 950 Schwenk-/Neigekopf ist mit einem einzigartigen und patentierten federunterstützten Gewichtsausgleichmechanismus, "Thin Film" (TF) Dämpfungssystemen für die Schwenk- und Neigefunktionen sowie einer verschiebbaren Kameramontageplatte ausgestattet.

Perfekte Balance

Der federunterstützte Gewichtsausgleichmechanismus beinhaltet 4 Federn, die an einer 3-dimensionalen, mit der Kameramontageplatte verbundenen Steuerkurve anliegen. Der Gewichtsausgleichmechanismus lässt sich mit einem Knopf (5) an der unteren, rechten Vorderseite des Kopfes einstellen, womit das mechanische Verhältnis zwischen der Steuerkurve und den Federn verändert wird. Der Knopf verfügt über eine Kupplung und muss vor dem Verstellen eingedrückt werden, um eine versehentliche Beschädigung des Gewichtsausgleichmechanismus' zu verhindern.

Die maximal und minimal ausbalancierbaren Traglasten sowie die Neigebereiche sind vom Gewicht der Kamera inkl. montiertem Zubehör sowie deren Schwerpunkthöhe abhängig.

Das [Traglastdiagramm](#) stellt die Traglastbereiche und Schwerpunkthöhen dar, die ausbalanciert werden können. Der dunkle Teil der Grafik zeigt die Traglast-/ Schwerpunkthöhenbereiche an, innerhalb derer die Last über den gesamten Neigebereich ausbalanciert werden kann. Die Grafikbereiche rechts daneben zeigen den sich bei höherer Last oder höherem Schwerpunkt verringern den Neigebereich.

Wenn die Kombination aus Last und Schwerpunkthöhe außerhalb der Grafik liegt, sollte - wenn möglich - die Last reduziert oder die Schwerpunkthöhe der Last gesenkt werden, um einen perfekten Gewichtsausgleich zu ermöglichen.

Die Digitalanzeige (11) zeigt die Einstellung des Gewichtsausgleichs auf einer Skala von "0" bis "100" an. Das Display wird durch Drehen des Einstellknopfes für den Gewichtsausgleich (5) eingeschaltet und erlischt ca. 15 Sekunden nachdem die Einstellungen abgeschlossen sind. Die Beleuchtung kann auch durch Drücken des Beleuchtungsknopfes (12) eingeschaltet werden. Die Batterie für das Beleuchtungssystem ist in einem Fach an der Unterseite des Kopfes untergebracht, welches durch eine Abdeckung (20) verschlossen wird.

TF Dämpfung

Sowohl die Schwenk- als auch die Neigefunktion arbeitet mit dem Vinten Thin Film Dämpfungssystem (TF), um eine weiche Kameraführung über beide Achsen zu gewährleisten. Die Dämpfungseinstellungen erfolgen über zwei Einstellknöpfe (18), (19). Unabhängig von den Dämpfungseinstellungen sind Reißschwenks möglich. Beide Einstellknöpfe verfügen über eine per Knopfdruck (12) zu beleuchtende Skala. Die Beleuchtung erlischt nach ca. 15 Sekunden.

Bremsen für Schwenk- und Neigefunktion

Die für beide Bewegungsachsen vorgesehenen Feststellbremsen ermöglichen die Fixierung des Kopfes in jeder Position. Die entsprechenden Bedienhebel (6), (7) befinden sich an der rechten Seite des Kopfes.

Zentralverriegelung

Die Zentralverriegelung (4) ermöglicht die Arretierung des Kopfes in der horizontalen Position.



Back

Beleuchtete Nivellierlibelle

Die per Knopfdruck (12) zu beleuchtende Nivellierlibelle (9) befindet sich an der Rückseite des Kopfes. Mit dem gleichen Knopf wird auch die Beleuchtung für die Skalen der Einstellknöpfe für die Dämpfung der Schwenk- und Neigefunktion sowie die LCD-Anzeige eingeschaltet. Die Beleuchtung erlischt nach ca. 15 Sekunden.

Schwenkarme

Die Befestigungen (17) für die Schwenkarme befinden sich an der Kopfrückseite, jeweils seitlich an der Aufnahme für die Kameramontageplatte. Der mitgelieferte Teleskopschwenkarm wird mit Hilfe der Schwenkarmklemme befestigt, die eine individuelle Winkelverstellung mit einem Zahnkranz ermöglicht. Ferner kann ein als Sonderzubehör erhältlicher zweiter Schwenkarm montiert werden.

Keilplattenadapter

Die Kamera wird mittels eines Keilplattenadapters (14), der auf der mit Referenzzahlen versehenen Verschiebeplatte (13) montiert ist, auf dem Kopf befestigt. Die Position der Verschiebeplatte wird mit einem versenkbaren Einstellknebel bestimmt, während mit dem Arretierungshebel (16) die Position der Verschiebeplatte fixiert wird.

Standard-4-Loch-Befestigungsplatte

Der Kopf ist mit einer Vinten Standard-4-Loch-Befestigungsplatte (22) ausgestattet, die eine ‚Quickfix®‘-Befestigung sowie eine Aufnahme für Mitchell-Adapter (21) bietet.

Tragegriff

Auf der rechten Seite des Kopfes befindet sich ein Tragegriff (3), der bei Nichtgebrauch durch Federdruck wegklappt.

Elektronikeinheit

Die Elektronikeinheit befindet sich in der Rückseite des Kopfes und wird von einer Batterie, die in einem entsprechenden Fach (20) untergebracht ist, gespeist. Die Einheit besteht aus einer 2-zeiligen Digitalanzeige (11) sowie zwei Druckknöpfen - einem Knopf zum Einschalten der Beleuchtung (12) der LCD-Anzeige, der Nivellierlibelle und der Skalen der Einstellknöpfe für die Dämpfung der Schwenk- und Neigefunktion sowie einem Timer-Knopf (10). Einzelne oder im Kombination gedrückt, rufen die Knöpfe den Uhren-, Stoppuhr- und Kalibrierungsmodus auf.

Eine detaillierte Beschreibung aller Funktionen, lesen Sie bitte das Kapitel [Digitalanzeige](#).



Back

Bedienung

Montieren des Kopfes



WARNING! Wenn Sie Hebezeuge zum Anheben oder Absenken des Kopfes benutzen, verwenden Sie Schlingen und Gurte. Benutzen Sie KEINE Ketten. Vergewissern Sie sich, dass die Schlingen oder Gurte sicher am Kopf befestigt sind. Eine geeignete Stelle zum Anheben ist am hinteren Ende der Plattform, die durch Verschieben der Verschiebeplatte (13) ganz nach vorne zugänglich wird. Befestigen Sie die Schlingen oder Gurte NICHT am Tragegriff.

Der Vector 950 Schwenk-/Neigekopf kann mittels der zum Lieferumfang gehörigen 4 Befestigungsschrauben und Unterlegscheiben oder mit einem ‚Quickfix®‘-Adapter auf einem Standard-Stativ- oder Pedestal von Vinten montiert werden.

Ferner bietet Vinten Adapter an, so dass der Schwenk-/Neigekopf auch auf Stative oder Pedestals, die mit anderen Kopfaufnahmen ausgestattet sind, montiert werden kann. Diese sind im Abschnitt [Sonderzubehör](#) aufgeführt.



WARNING! Setzen Sie vor der Montage des Kopfes einen Fixierstift ein und stellen Sie sicher, dass die Gewindeseite nicht mehr als 12 mm aus der Montageplattform herausragt.

Richten Sie den Kopf nach der Montage auf dem Stativ/Pedestal mit Hilfe der Nivellierlibelle (9) aus. Die Beleuchtung der Nivellierlibelle kann durch Drücken des Knopfes (12) eingeschaltet werden. Die Beleuchtung erlischt nach ca. 15 Sekunden.

Schwenkarme

Befestigen Sie die Schwenkarme an den Schwenkarmbefestigungen (17) und richten Sie sie aus, bevor Sie die Klemmen festziehen. Stellen Sie anschließend die Länge des Teleskopschwenkarms ein. Als Sonderzubehör sind Schwenkarme in normal-langer, kurzer und Teleskopausführung erhältlich (Siehe [Hauptprodukte](#) in der Ersatzteilliste).

Montieren der Kamera



WARNING! Verwenden Sie beim Montieren/Wechseln der Kamera NICHT die Feststellbremse für die Neigefunktion, sondern nutzen Sie IMMER die Zentralverriegelung. Vergewissern Sie sich, dass Die Schwerpunkthöhe der Gesamttraglast innerhalb der Spezifikationen des Kopfes liegt. Soll die Montage auf einem Pedestal erfolgen, verriegeln Sie das Pedestal in der niedrigsten Position, bevor Sie die Kamera installieren



Back

Um die Kamera zu montieren, gehen Sie wie folgt vor:

Falls nicht schon erfolgt, befestigen Sie den Keilplattenadapter (14) in der Mittelposition der Verschiebeplatte (13) (siehe auch [Wartung](#)).

Befestigen Sie die Keilplatte an der Kamera bzw. am Objektiv.

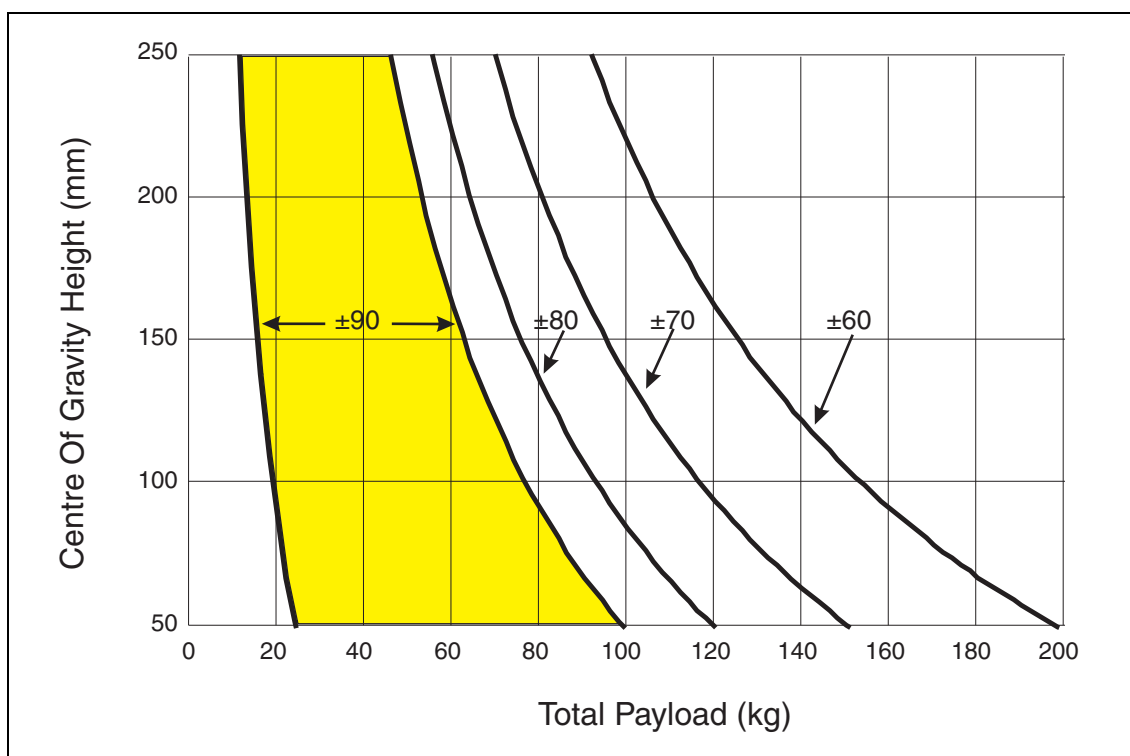
Vergewissern Sie sich, dass die Zentralverriegelung arretiert ist (siehe auch [Arretieren der Kameraplattform](#)).

Schieben Sie den Bedienhebel (1) des Keilplattenadapters gegen den Federdruck um ca. 6 mm nach vorne (parallel zur Keilplatte) und ziehen ihn dann soweit wie möglich nach außen, weg vom Keilplattenadapter.

Setzen Sie die (Kamera-)Keilplatte in den Keilplattenadapter und schieben Sie sie nach vorne, bis sie vollständig einrastet. Drücken Sie nun den Bedienhebel (1) nach innen, bis er wieder parallel zum Keilplattenadapter steht. Dabei werden Sie einen Widerstand des Exzentermechanismus' spüren. Sobald der Bedienhebel den Anschlag erreicht hat, gleitet er zurück (parallel zur Keilplatte) und rastet ein.

Überzeugen Sie sich davon, dass der Bedienhebel eingerastet ist. Dies können Sie an der Farbmarkierung oberhalb des Bedienhebels sehen. Wenn Sie nur einen grünen Streifen sehen, ist der Bedienhebel eingerastet. Falls der rote Streifen ganz oder teilweise zu sehen ist, ist der Bedienhebel (noch) nicht eingerastet.

Montieren Sie nun das Zubehör (z.B. Objektiv, Zoom- und Focus-Bedienelemente, Sucher, Prompter etc.).



Traglastdiagramm



Back

Stabilität



WARNING! Bei der Montage des Kopfes auf dem Stativ kann es vorkommen, dass die Stativbeine so positioniert sind, dass der Traglastschwerpunkt beim Neigen außerhalb der Stativgrundfläche liegt, was zur Instabilität führen kann. Verwenden Sie eine Mittel- oder Bodenspinne, um sicher zu stellen, dass die Stativbeine ausreichend gespreizt sind, so dass der Schwerpunkt der Traglast beim Neigen stets innerhalb der Stativgrundfläche bleibt. Nutzen Sie wenn möglich den Sicherungshaken, um die Stabilität weiter zu erhöhen.

Ausbalancieren des Kopfes (Gewichtsausgleich)

NOTE: Es ist unbedingt erforderlich, dass der (die) Schwenkarm(e) und Kamera mit sämtlichem Zubehör (wie Objektiv, Zoom- und Focus-Bedienelementen, Sucher, Prompter etc.) ausgestattet ist, bevor Sie den Gewichtsausgleich vornehmen. Zubehör, welches nach dem Gewichtsausgleich montiert (oder demontiert) wird, würde den Gewichtsausgleich verfälschen.

Mit dem Gewichtsausgleich des Vector 950 Schwenk-/Neigekopfes werden zwei Ziele erreicht: Erstens benötigt der Kameramann bei korrektem Gewichtsausgleich nur ein Minimum an Kraftaufwand, um die Kamera zu bewegen. Zweitens kann die Kamera - einmal richtig ausbalanciert - in jede Neigeposition gebracht werden und verbleibt auch ohne Unterstützung in dieser Position.

Das [Traglastdiagramm](#) stellt die Traglastbereiche und Schwerpunkthöhen dar, die ausbalanciert werden können. Der dunkle Teil der Grafik zeigt die Traglast-/ Schwerpunkthöhenbereiche an, innerhalb derer die Last über den gesamten Neigebereich ausbalanciert werden kann. Die Grafikbereiche rechts daneben zeigen den sich bei höherer Last oder höherem Schwerpunkt verringern den Neigebereich.

Gewichtsausgleich durch Verschieben der Traglast nach vorne oder hinten

Es ist wichtig, dass Sie sich beim Ausbalancieren der Traglast darauf einstellen, dass die Traglast möglicherweise plötzlich abkippt. Stellen Sie den Einstellknopf für den Gewichtsausgleich (5) auf seine Mittelposition („50“ auf dem Digitaldisplay), bevor Sie den Sicherungsknopf für die Zentralverriegelung (4) lösen. Abhängig von der Traglast ist es ggf. notwendig, diesen Wert zu erhöhen oder zu verringern, um die Traglast durch Verschieben nach vorne und hinten auszubalancieren.

Balancieren Sie die Traglast aus durch horizontales Verschieben der Traglast wie folgt

Vergewissern Sie sich, dass die Zentralverriegelung arretiert ist (siehe auch [Arretieren der Kameraplattform](#)) und dass am Kopf und der Kamera sämtliches Zubehör montiert ist.

Stellen Sie den Einstellknopf für die Dämpfung der Neigefunktion (18) auf Minimum.



Back

Drücken Sie den Einstellknopf für den Gewichtsausgleich (5) nach innen und drehen Sie ihn auf seine Mittelposition.



WARNING! Stellen Sie sich darauf ein, den Kopf bei plötzlichem Kippen abzufangen. Sollte der Kopf stark abkippen, erhöhen Sie den Wert des Einstellknopfes für den Gewichtsausgleich (5).

Lösen Sie die Zentralverriegelung, während Sie mit dem Schwenkarm die Traglast stabilisieren (siehe auch [Arretieren der Kameraplattform](#)).

Lösen Sie den Arretierungshebel der Verschiebeplatte (16) und ziehen Sie den Einsteller für die Verschiebeplatte (2) heraus, bis er in die Verschiebeplatte einrastet. Drehen Sie den Einsteller, um die Verschiebeplatte nach vorne oder hinten zu verschieben und eine horizontale Balance zu erreichen.

NOTE: Zur Vereinfachung des Gewichtsausgleichs¹ verfügt die Verschiebeplatte über eine Zahleneinteilung. Falls die Traglast bekannt ist, drehen Sie den Einsteller so weit, bis die zu der Traglast gehörige Zahl erreicht ist.

Die horizontale Balance ist korrekt, wenn keine Neigekräfte mehr am Schwenkarm wahrgenommen werden können. Setzen Sie den Arretierungshebel der Verschiebeplatte (16) fest und drücken Sie den Einsteller für die Verschiebeplatte (2) wieder nach innen in seine Ruheposition.

Falls Sie durch Verschieben der Verschiebeplatte keine horizontale Balance erzielen können, müssen Sie zunächst den Keilplattenadapter versetzen (siehe [Versetzen des Keilplattenadapters](#)), die Kamera (mit Zubehör) wieder montieren und dann den horizontalen Gewichtsausgleich wiederholen.

Die Verschiebeplatte verfügt über eine Zahleneinteilung. Notieren Sie sich die zu der Traglast gehörige Zahl, um einen späteren Gewichtsausgleich dieser Traglast zu vereinfachen.

Kompensation der Schwerpunkthöhe der Traglast

Sowie die horizontale Balance erreicht ist, nehmen Sie die Kompensation der Schwerpunkthöhe der Traglast wie folgt vor:

NOTE: Wenn Sie den erforderlichen Einstellwert der Digitalanzeige für die Traglast kennen, drücken Sie den Einstellknopf für den Gewichtsausgleich (5) und drehen ihn, bis die Digitalanzeige (11) den entsprechenden Wert anzeigt.

Neigen Sie die Kamera mit dem Schwenkarm nach vorne und hinten. Wenn die Traglast korrekt ausbalanciert ist, dürfen keine Neigekräfte mehr am Schwenkarm wahrgenommen werden. Dies gilt für jede Neigeposition, d.h. der Kopf muss in jeder Neigeposition ohne Unterstützung verbleiben.

NOTE: Waagerechtes Ausrichten der Kameramontageplatte erleichtert den Gewichtsausgleich.



Back

Falls der Kopf aus der horizontalen Position abkippt, wenn die Kameraplattform geneigt wird, richten Sie die Kameraplattform waagrecht aus und drücken Sie den Einstellknopf für den Gewichtsausgleich (5) nach innen und drehen ihn im Uhrzeigersinn, um die Kompensationseinstellung für die Schwerpunkthöhe zu erhöhen. Falls der Kopf dazu neigt, selbständig in die Horizontale zurückzukehren, drücken Sie den Einstellknopf für den Gewichtsausgleich (5) nach innen und drehen ihn gegen den Uhrzeigersinn, um die Kompensationseinstellung für die Schwerpunkthöhe zu verringern.

Prüfen Sie nach der Kompensationseinstellung für die Schwerpunkthöhe nochmals die korrekte Einstellung der horizontalen Balance und korrigieren Sie, falls erforderlich, die Position der Verschiebeplatte.

Die Digitalanzeige (11) zeigt den entsprechenden Wert während des Gewichtsausgleichs. Notieren Sie sich diesen Wert, um einen späteren Gewichtsausgleich dieser Traglast zu vereinfachen.

Schwenken Sie den Kopf nach dem Gewichtsausgleich durch beide Achsen, um sicherzustellen, dass sich die Kamerabewegungen leicht durchführen lassen.

Arretieren der Kameraplattform

Der Zentralverriegelungsmechanismus arbeitet mit einem Sicherungsstift an der rechten Seite des Kopfes. Die Verriegelung erfolgt, indem die Kameraplattform waagrecht gehalten und der Sicherungsstift (4) nach innen gedrückt wird, bis er einrastet und der Hebel zum Lösen der Zentralverriegelung (8) erscheint. Bewegen Sie dafür die Traglast mit dem Schwenkarm leicht auf und ab, während Sie den Sicherungsstift nach innen drücken.

Um die Zentralverriegelung zu lösen, bewegen Sie die Traglast ebenfalls leicht auf und ab und drücken den Hebel zum Lösen der Zentralverriegelung (8) nach innen.

Bremsen für die Schwenk- und Neigefunktionen

Die Bremsen für die Schwenk- (7) und Neigefunktionen (6) werden durch Bedienhebel an der rechten Seite des Kopfes betätigt. Die Bremsen werden angezogen, indem Sie den entsprechenden Bedienhebel nach unten drücken und wieder gelöst, indem Sie ihn nach oben ziehen.

Die Bremsen sollten immer angezogen sein, wenn mit der Kamera nicht gearbeitet wird.

Dämpfungen für die Schwenk- und Neigefunktionen

Sowohl die Schwenk- als auch die Neigefunktion arbeitet mit dem Vinten Thin Film Dämpfungssystem (TF), um eine weiche Kameraführung über beide Achsen zu gewährleisten. Die Dämpfungseinstellungen erfolgen über zwei Einstellknöpfe.

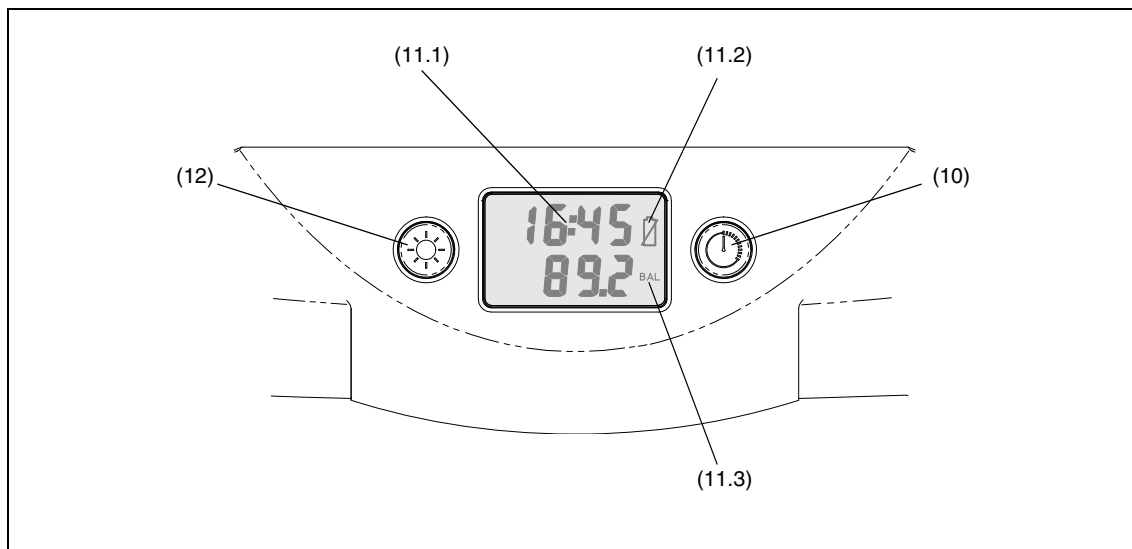
Die beiden Einstellknöpfe sind mit beleuchteten Skalen ausgestattet, die eine Einteilung von "0" bis "9" aufweisen. Durch Drücken des Knopfes (12) können die Skalen beleuchtet werden. Die Beleuchtung erlischt nach ca. 15 Sekunden.

Die Einstellknöpfe für die Dämpfung der Neige- und Schwenkfunktionen befinden sich an der linken Seite des Kopfes. Der kleinere Einstellknopf für die Dämpfung der Schwenkfunktionen (19) an der unteren Vorderseite des Kopfes angebracht, der größere Einstellknopf für die Dämpfung der Neigefunktionen (18) in der Mitte des Dämpfungsgehäuses.

Um die Dämpfung zu erhöhen, drehen Sie den Einstellknopf im Uhrzeigersinn auf einen höheren Wert, um sie zu verringern, drehen Sie den Einstellknopf gegen den Uhrzeigersinn auf einen niedrigeren Wert. Unabhängig von den Dämpfungseinstellungen sind Reißschwenks möglich.



Back



Digitalanzeige

Digitalanzeige

Die Digitalanzeige (11) besteht aus einem 2-zeiligen LCD. Es bietet drei Funktionen, die mit den beiden Druckknöpfen (10), (12) angewählt werden. Die Digitalanzeige kann durch Drücken des Knopfes (12) beleuchtet werden.

Uhr und Stoppuhr

Die obere Zeile des Displays zeigt eine 24-Stunden-Uhr (11.1) an, die immer sichtbar ist. Dies ist der Normalmodus. Die untere Zeile stellt eine Stoppuhr dar, die Sekunden und Minuten von 00:00 bis 59:59 anzeigt.

Um die Uhr einzustellen, gehen Sie wie folgt vor:

Drücken Sie kurz gleichzeitig beide Knöpfe (10), (12). Die Stundenanzeige blinkt.

Drücken Sie den Timer-Knopf (10), um den Stundenwert zu erhöhen.

Drücken Sie den Beleuchtungsknopf (12). Die Minutenanzeige blinkt.

Drücken Sie den Timer-Knopf (10), um den Minutenwert zu erhöhen.

Drücken Sie den Beleuchtungsknopf (12) um die Einstellung abzuschließen und die Uhr zu starten.

Um die Stoppuhr anzuzeigen, zu starten, zu stoppen oder zurückzusetzen gehen Sie wie folgt vor:

Die Stoppuhr wird durch kurzes Drücken des Timer-Knopfes (10) angezeigt, gestartet, gestoppt und zurückgesetzt (in dieser Reihenfolge).



Back

Gewichtsausgleich

Der Gewichtsausgleichs-Modus wird immer wenn der Einstellknopf für den Gewichtsausgleich (5) gedreht wird aktiviert (außer wenn die Stoppuhr läuft) und bleibt bis 15 Sekunden nach Abschluss des Gewichtsausgleichs aktiv. In diesem Modus wird in der unteren Zeile der Displays die Einstellung des Gewichtsausgleichsmechanismus' in Werten von 0,0 bis 100,0 angezeigt. Die "BAL"-Anzeige ist ebenfalls beleuchtet. Die obere Displayzeile zeigt die Uhrzeit im 24-Stunden-Modus an.

Kalibrierung

In diesem Modus kann die Gewichtsausgleichsanzeige kalibriert werden (siehe [Kalibrieren der Digitalanzeige des Gewichtsausgleichsmechanismus'](#)). Der Modus wird durch gleichzeitiges Drücken und Halten für 5 Sekunden der beiden Knöpfe (10), (12) aktiviert.

Batterie



Die Batterieanzeige (11.2) blinkt, wenn die Batterie ausgetauscht werden muss (siehe [Austauschen der Batterie](#)).



Back

Wartung

Allgemeines

Der Vector 950 Schwenk-/Neigekopf ist äußerst robust konstruiert und entspricht dem neuesten Stand der Technik. Um die Einsatzbereitschaft sicherzustellen, ist lediglich eine regelmäßige Reinigung notwendig.

Falls eine Störung auftreten sollte, schlagen Sie im entsprechenden Kapitel der Serviceanleitung nach. Einstellungen, die über die in dieser Bedienungsanleitung beschriebenen hinausgehen, und Reparaturen dürfen nur von geschultem Personal durchgeführt werden.

Routine-Wartung

Tauschen Sie die Batterie der Elektronikeinheit aus, sowie die Batterieanzeige blinkt.

Überprüfen Sie während des Gebrauchs:

- die einwandfreie Funktion der Bremsen für die Schwenk- und Neigefunktion und stellen Sie sie falls erforderlich nach,

- die einwandfreie Funktion der Arretierung für die Verschiebepatte und stellen Sie sie falls erforderlich nach, sowie

- die einwandfreie Funktion der Digitalanzeige des Gewichtsausgleichsmechanismus' und der Beleuchtung des Displays, der Nivellierlibellen- und Skalenbeleuchtung der Dämpfungseinstellknöpfe. Tauschen Sie die Batterie falls erforderlich aus.

Eine weitergehende Wartung ist nicht erforderlich.

Pflege

Bei Gebrauch in geschlossenen Räumen genügt ein gelegentliches Abwischen mit einem fusselfreien Tuch. Staub- und Schmutzablagerungen können mit einer weichen Bürste entfernt werden. Achten Sie dabei besonders auf die Schwalbenschwanzführungen des Keilplattenadapters.

NOTE: Verwenden Sie nur milde Reinigungsmittel, die auf Seife basieren. Auf KEINEN FALL dürfen Reinigungsmittel benutzt werden, die auf Öl basieren oder aggressive Substanzen enthalten (z.B. Lösemittel). Ebenso dürfen keine Scheuermittel oder Stahlbürsten zum Entfernen von Verschmutzungen verwendet werden, da hierbei die schützenden Oberflächen beschädigt werden können.

Alle Vinten Schwenk-/Neigeköpfe sind wetterfest. Verwenden Sie den Kopf aber unter widrigen Außenbedingungen, ist ein wenig mehr Pflege erforderlich. Salzwasser muss möglichst sofort mit frischem (Süß-)wasser abgespült werden. Sand und Schmutz wirken wie Schmirgel; sie sollten mit einer weichen Bürste oder einem Staubsauger entfernt werden.

Austauschen der Batterie

Die Batterie speist die Digitalanzeige des Gewichtsausgleichsmechanismus' und sorgt für die Beleuchtung des Displays, der Nivellierlibelle und der Skalen der Dämpfungseinstellknöpfe.



Back

Tauschen Sie die Batterie aus, sowie die Batterieanzeige blinkt.

NOTE: Das Entnehmen der Batterie hat keinen Einfluss auf die Einstellung der Digitalanzeige des Gewichtsausgleichsmechanismus'.

Nehmen Sie die Batteriefachabdeckung (20) ab.

Ziehen Sie die Batterie (20.1) soweit es die Anschlussdrähte erlauben aus dem Batteriefach.

Ziehen Sie den Batterieanschluss (20.2) von der alten Batterie ab und drücken Sie ihn auf die Anschlusspole der neuen Batterie (20.1).

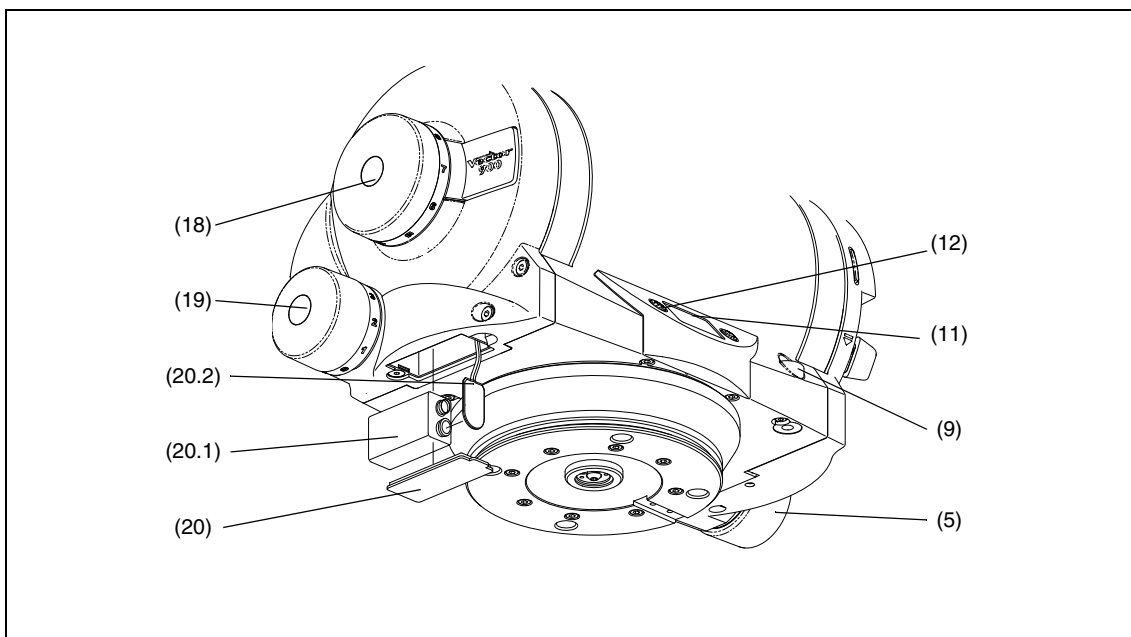
Setzen Sie die Batterie (20.1) in das Batteriefach, wobei Sie darauf achten müssen, dass die Drähte nicht beschädigt oder geknickt werden.

Setzen Sie die Batteriefachabdeckung (20) wieder auf.

Überzeugen Sie sich davon, dass durch Drücken des Knopfes (12) die Beleuchtung der Digitalanzeige (6), der Nivellierlibelle (9) sowie der Skalen der Dämpfungseinstellknöpfe (18), (19) ca. 15 Sekunden lang eingeschaltet wird.

Drehen Sie den Einstellknopf für den Gewichtsausgleich (5) und vergewissern Sie sich, dass die Gewichtsausgleichsanzeige für ca. 15 Sekunden aktiviert wird.

Stellen Sie die Uhr wieder ein (siehe [Uhr und Stoppuhr](#)).



Austauschen der Batterie



Back

Kalibrieren der Digitalanzeige des Gewichtsausgleichsmechanismus'

Die Digitalanzeige (11) zeigt die Einstellung des Gewichtsausgleichs von "0" (Minimum) bis "100" (Maximum) an. Falls, obwohl unwahrscheinlich, das System kalibriert werden müsste, gehen Sie wie folgt vor:

NOTE: Wenn bis um Abschluss der Kalibrierung mehr als 5 Minuten verstreichen, kehrt das System zu der vorherigen Einstellung zurück.

Richten Sie die Kameraplattform horizontal aus und arretieren Sie die Zentralverriegelung (4).

Drücken Sie die beiden Knöpfe (10), (12) und halten Sie sie so lange gedrückt, bis in der oberen Zeile der Digitalanzeige "CAL" erscheint.

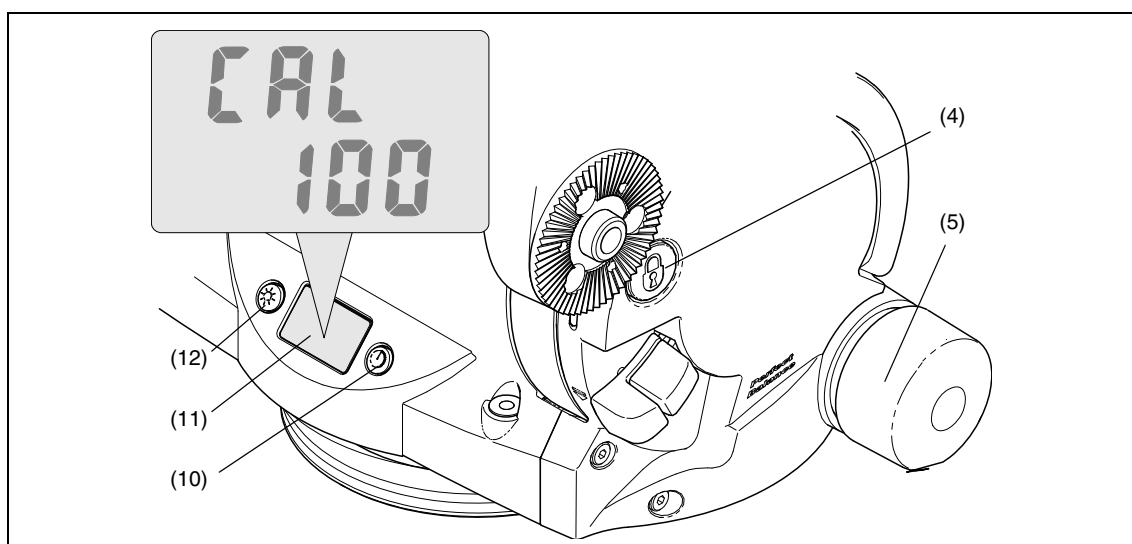
Drücken Sie Einstellknopf für den Gewichtsausgleich (5) nach innen und drehen Sie ihn vollständig gegen Uhrzeigersinn bis zu seinem unteren Anschlag und anschließend zwei volle Umdrehungen zurück. In der unteren Zeile der Digitalanzeige blinkt "0".

Drücken Sie den Timer-Knopf (10) und lassen ihn wieder los. In der unteren Zeile der Digitalanzeige blinkt "100".

Drücken Sie Einstellknopf für den Gewichtsausgleich (5) nach innen und drehen Sie ihn vollständig im Uhrzeigersinn bis zu seinem oberen Anschlag und anschließend zwei volle Umdrehungen zurück.

Drücken Sie den Timer-Knopf (10) und lassen ihn wieder los. Damit ist die Kalibrierung abgeschlossen, die Anzeige kehrt wieder zum Normalmodus (Uhr) zurück.

Führen nach der Kalibrierung einen Gewichtsausgleich durch (siehe [Ausbalancieren des Kopfes \(Gewichtsausgleich\)](#)).



Kalibrieren der Digitalanzeige des Gewichtsausgleichsmechanismus'



Back

Einstellungen

Um die Traglast korrekt ausbalancieren zu können, muss möglicherweise der Keilplattenadapter versetzt werden.

Nach einer gewissen Zeit des Gebrauchs müssen ggf. folgende Einstellungen durchgeführt werden:

die Klemmung für die Verschiebeplatte und

die Bremsen der Schwenk- und Neigefunktionen müssen ggf. nachgestellt werden.

Versetzen des Keilplattenadapters

Der Keilplattenadapter (14) ist mit 4 Inbusschrauben (15), die durch die Verschiebeplatte in die Verschiebeplatte ragen, befestigt. Der Keilplattenadapter kann in drei Positionen montiert werden.



WARNING! Überlange Schrauben verhindern die korrekte Funktion der Verschiebeplatte. Verwenden Sie daher NUR die mitgelieferten Schrauben (M6 x 30 mm).

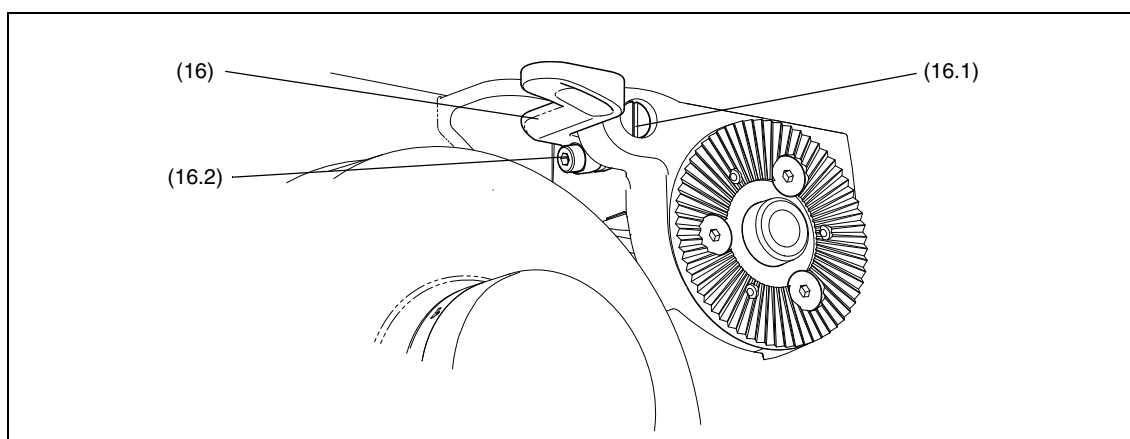
Um den Keilplattenadapter zu versetzen:

Arretieren Sie die Zentralverriegelung (siehe [Arretieren der Kameraplattform](#)) und nehmen Sie die Traglast ab.

Halten Sie die Aufnahme des Keilplattenadapters (14) fest und lösen Sie mit einem 4 mm Inbusschlüssel die vier Befestigungsschrauben (15).

Versetzen Sie den Keilplattenadapter (14) auf der Verschiebeplatte (13) in die gewünschte Position, wobei Sie darauf achten, dass die schmale Seite des Keilplattenadapters nach vorne zeigt.

Setzen Sie die 4 Befestigungsschrauben (15) in die Bohrungen des Keilplattenadapters ein und ziehen Sie sie fest.



Nachstellen der Verschiebeplatten-Klemmung



Back

Nachstellen der Verschiebepplatten-Klemmung

Die Klemmung der Verschiebepplatte sollte so eingestellt werden, dass die Verschiebepplatte bei angezogener Klemmung (Arretierungshebel oben) nicht verschoben werden kann, während sie sich bei gelöster Klemmung (Arretierungshebel unten) frei verschieben lässt. Um die Verschiebepplatten-Klemmung nachzustellen, gehen Sie wie folgt vor:

Schwenken Sie den Arretierungshebel (16) ganz nach oben.

Lösen Sie die Klemmschraube (16.2).

Drehen Sie die eingekerbte Spindel (16.1) vollständig im Uhrzeigersinn, um die Klemmung vollständig anzuziehen.

Ziehen Sie die Klemmschraube (16.2) wieder fest.

Schwenken Sie den Arretierungshebel über seinen gesamten Schwenkbereich und vergewissern Sie sich, dass die Klemmung im angezogenen Zustand (Arretierungshebel oben) ein Verschieben der Verschiebepplatte verhindert, während sich die Verschiebepplatte bei gelöster Klemmung (Arretierungshebel unten) frei verschieben lässt. Wiederholen Sie die Einstellung, falls erforderlich.

Nachstellen der Feststellbremsen für die Schwenk- und Neigefunktionen

Die Bremsen für die Schwenk- (7) und Neigefunktionen (6) werden durch Bedienhebel an der rechten Seite des Kopfes betätigt. Die Bremsen werden angezogen, indem Sie den entsprechenden Bedienhebel nach unten drücken und wieder gelöst, indem Sie ihn nach oben ziehen.

Sollte die Wirkung der Feststellbremsen nachlassen, müssen sie nachgestellt werden. Dies sollte nur von fachkundigen Personen entsprechend der detaillierten Beschreibung in der Serviceanleitung (Best.-Nr. V3996-4990) durchgeführt werden.



Back

Ersatzteilliste

Die folgende Liste enthält die Hauptprodukte, die vom Anwender auswechselbaren Ersatzteile und das Sonderzubehör. Für weitere Informationen über Reparaturen und Ersatzteile, wenden Sie sich bitte an die Vinten GmbH oder Ihren Vinten Händler.

Online-Informationen erhalten Sie auf unserer Internetseite

www.vinten.com

Hauptprodukte

Vector 950 Schwenk-/Neigekopf	V3996-0001
Keilplattenadapter	3389-3
Standard- Keilplatte	3053-3
Kurze Keilplatte	3391-3
Teleskopschwenkarm, komplett mit Befestigungsklemme	3219-82
Standardschwenkarm, komplett mit Befestigungsklemme	3219-94
Kurzer Schwenkarm, komplett mit Befestigungsklemme	3219-93
Kopfbefestigungsschraube	L054-714
Unterlegscheibe (für Kopfbefestigungsschraube)	L602-122
Schraubenschlüssel (für Kopfbefestigungsschraube)	J551-001

Vom Anwender auswechselbare Ersatzteile

Batterie - 9 V, 6LR61 (PP3, 6AM6, MN1604, E-BLOCK oder vergleichbar)	C550-023
--	----------

Sonderzubehör

Heavy Duty ,Quickfix® -Adapter	3490-3
Nivellieradapter ,Quickfix® auf Standard-4-Loch-Flachboden	3328-30
Leichtgewicht-Mitchell-Adapter	3103-3
Heavy Duty-Mitchell-Adapter (für die Montage auf Vinten Pedestals zusammen mit "Hi-hat"-Adapter Best.-Nr. 3055-3)	3724-3