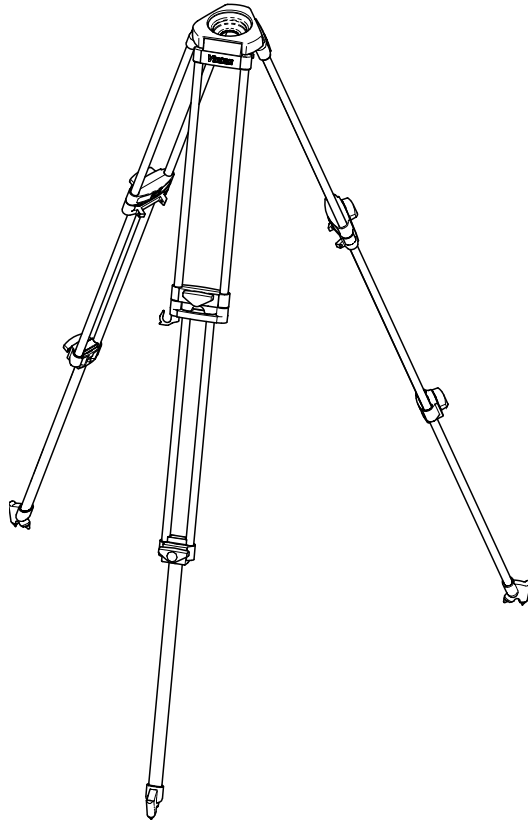


Bedienungsanleitung

Pozi-Loc



Stativ



Vinten
Camera Control Solutions

Vision Pozi-Loc Stativ

Best.-Nr. 3770-8 Issue 3

Copyright © Vinten Broadcast Limited 2005

Weltweit alle Rechte vorbehalten. Dieses Dokument darf ohne die vorherige schriftliche Genehmigung von Vinten Broadcast Limited weder ganz noch teilweise in einem Speichersystem abgelegt, gesendet, kopiert oder auf beliebige andere Weise vervielfältigt werden, einschließlich (jedoch nicht nur) mittels Fotokopie, Fotografie, magnetischer oder sonstiger Aufzeichnung

Vinten und Vision sind eingetragene Warenzeichen der Vinten Broadcast Limited.

Vorwort

Vielen Dank und herzlichen Glückwunsch, dass Sie sich für ein Pozi-Loc Stativ von Vinten entschieden haben

Da wir möchten, dass Sie alle Ausstattungsmerkmale Ihres neuen Pozi-Loc Dreibeinstativs nutzen, bitten wir Sie, diese Bedienungsanleitung aufmerksam zu studieren, um sich mit den vielen Funktionen vertraut zu machen, von denen einige sicher neu für Sie sind. Ferner werden in der Bedienungsanleitung wichtige Sicherheitshinweise gegeben, und Sie finden einen Abschnitt "Wartung", der Ihnen hilft, Ihr neues Stativ in optimalem Zustand zu halten.

Um weitere Vorteile zu erhalten, registrieren Sie sich bitte nun bei Vinten - online unter www.vinten.com/register oder schriftlich mit dem beigefügten Formular.

Ausstattungsmerkmale und Vorteile Ihres neuen Pozi-Loc Stativs

Die Dreibeinstative der Pozi-Loc Reihe sind für die Ansprüche professioneller Kameraleute ausgelegt und überzeugen durch die Kombination eines innovativen Klemmsystems mit den Vorteilen hochmoderner Fertigungstechnologien. Sie sind wahlweise mit Aluminium- oder Kohlefaserbeinen, in 1- oder 2-stufiger Ausführung sowie mit 75 mm-, 100 mm- oder 150 mm Halbschalen zur Aufnahme des Schwenk-/Neigekopfes erhältlich.

- **Mit einem Hebel bedienbare Klemmsysteme benötigen nur wenig Kraftaufwand, um sie mit einer 90°-Drehung zu schließen oder zu öffnen und signalisieren darüber hinaus dem Anwender, dass das Stativ sicher verriegelt ist.**
- **Die Konstruktion des Knopfes verhindert außerdem, dass sich Kabel verfangen können.**
- **Leichter als die Vorgängermodelle und mit erhöhter Traglast von 25 kg.**
- **Erweiterter Höhenbereich und konkurrenzlose Verwindungssteifigkeit.**

Nochmals herzlichen Dank, dass Sie sich für ein Pozi-Loc Stativ entschieden haben.

Wir sind überzeugt, dass es Ihnen viele Jahre zuverlässig gute Dienste leisten wird.

Sicherheitshinweise - Unbedingt zuerst lesen!

Warnsymbole in dieser Bedienungsanleitung



Immer wenn ein Verletzungsrisiko für Sie selbst oder andere Personen besteht, oder das Stativ oder andere Geräte beschädigt werden könnten, erscheinen entsprechende Warnhinweise, hervorgehoben durch das Wort "**WARNUNG!**" und das dreieckige Warnsymbol.

Technische Daten

Typ	Durchmesser Halbschale	Max. Höhe mit Bodenspinne	Min. Höhe mit Bodenspinne	Max. Traglast (empfohlen)	Gewicht	Transportlänge
3880-3 2-Stufen Aluminium	150 mm	157,1 cm	52 cm	45 kg	5,8 kg	76 cm
3881-3 2-Stufen Kohlefaser	150 mm	157,1 cm	52 cm	45 kg	5,5 kg	76 cm
3770-3 2-Stufen Aluminium	100 mm	156,2 cm	41,6 cm	25 kg	3,2 kg	71 cm
3771-3 1-Stufen Aluminium	100 mm	145,5 cm	64,7	25 kg	2,8 kg	86,4 cm
3796-3 1-Stufen Aluminium 2 metre	100 mm	201,5 cm	98,5	25 kg	3,7 kg	115 cm
3883-3 EFP 2-Stufen Aluminium	100 mm	157,1 cm	52 cm	45 kg	5,8 kg	76 cm
3772-3 2-Stufen Kohlefaser	100 mm	156,2 cm	41,6 cm	25 kg	2,6 kg	71 cm
3773-3 1-Stufen Kohlefaser	100 mm	145,5 cm	64,7 cm	25 kg	2,3 kg	86,4 cm
3884-3 EFP 2-Stufen Kohlefaser	100 mm	157,1 cm	52 cm	45 kg	5,5 kg	76 cm
3774-3 2-Stufen Aluminium	75 mm	156,2 cm	41,6 cm	25 kg	3,2 kg	71 cm

Technische Daten

Typ	Durchmesser Halbschale	Max. Höhe mit Bodenspinne	Min. Höhe mit Bodenspinne	Max. Traglast (empfohlen)	Gewicht	Transportlänge
3775-3 1-Stufen Aluminium	75 mm	145,5 cm	64,7 cm	25 kg	2,8 kg	86,4 cm
3776-3 2-Stufen Kohlefaser	75 mm	156,2 cm	41,6 cm	25 kg	2,6 kg	71 cm
3777-3 1-Stufen Kohlefaser	75 mm	145,5 cm	64,7 cm	25 kg	2,3 kg	86,4 cm
3882-3 2-Stufen Baby-Stativ	150 mm	50 cm	28 cm	45 kg	4 kg	36,3 cm
3778-3 2-Stufen Baby-Stativ	100 mm	51 cm	23,7 cm	25 kg	2,1 kg	32,7 cm
3779-3 2-Stufen Baby-Stativ	75 mm	51 cm	23,7 cm	25 kg	2,1 kg	32,7 cm

Weiterführende Informationen

Wenn Sie weitere Informationen oder Hilfe zu diese Stativen benötigen, wenden Sie sich bitte an die Vinten GmbH, Ihren Vinten Händler oder besuchen Sie unsere Internetseite

www.vinten.com

Inhalt

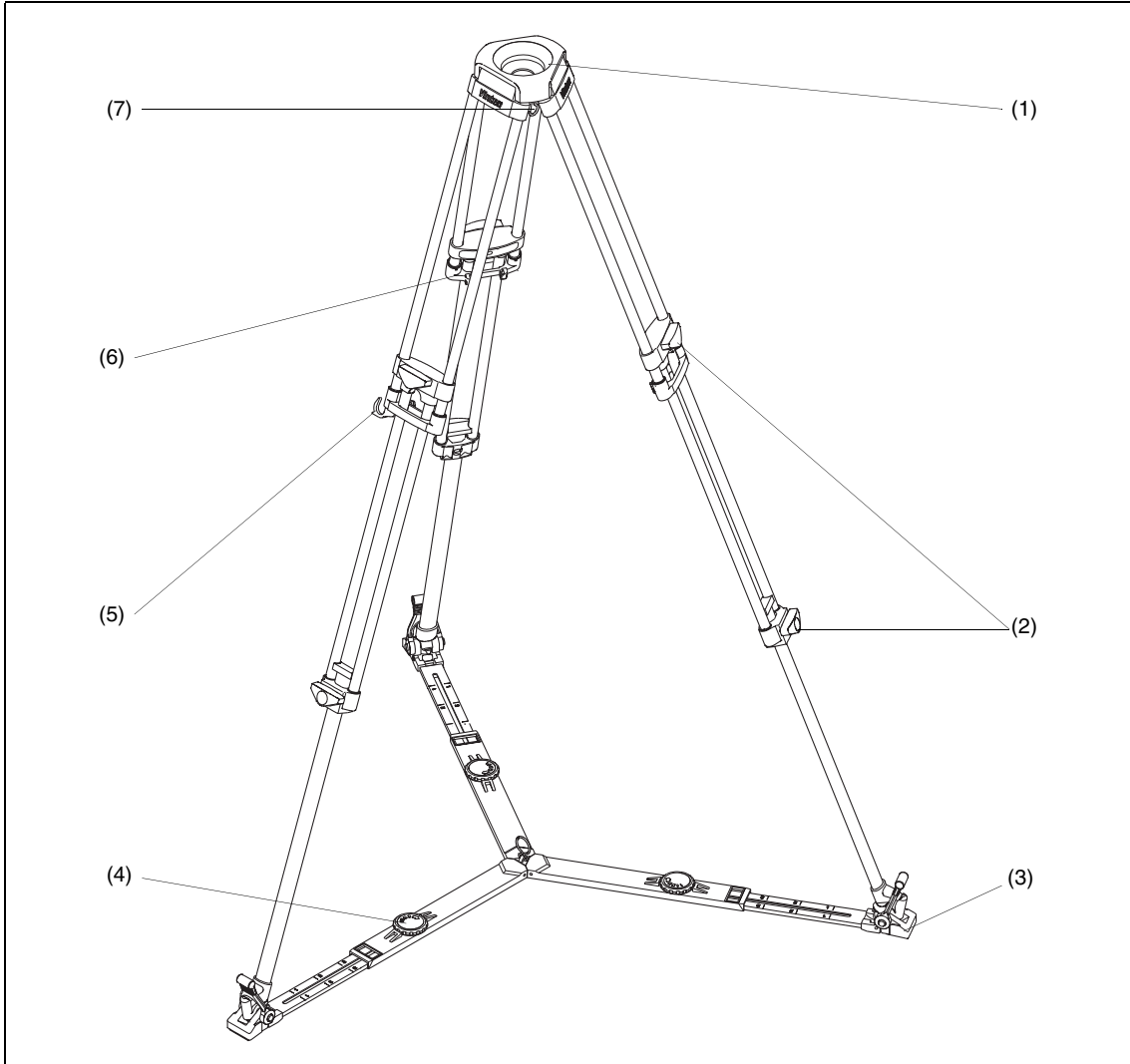
	Seite
Vorwort	3
Sicherheitshinweise - Unbedingt zuerst lesen!	4
Technische Daten	4
Weiterführende Informationen	5
Einführung	9
Bedienung	10
Optionales Zubehör	
„Spread-Loc“ Mittelspinne	12
Tragegurt	13
Wartung	
Allgemein	15
Pflege	15
Routine-Wartung	15
Nachstellen der "Pozi-Loc" Höhenverriegelungen	15
Ersatzteilliste	19

Weiterführende Publikationen

Vision Pozi-Loc Stative - Ersatzteilliste und Serviceanleitung
(Best.-Nr. 3770-9)

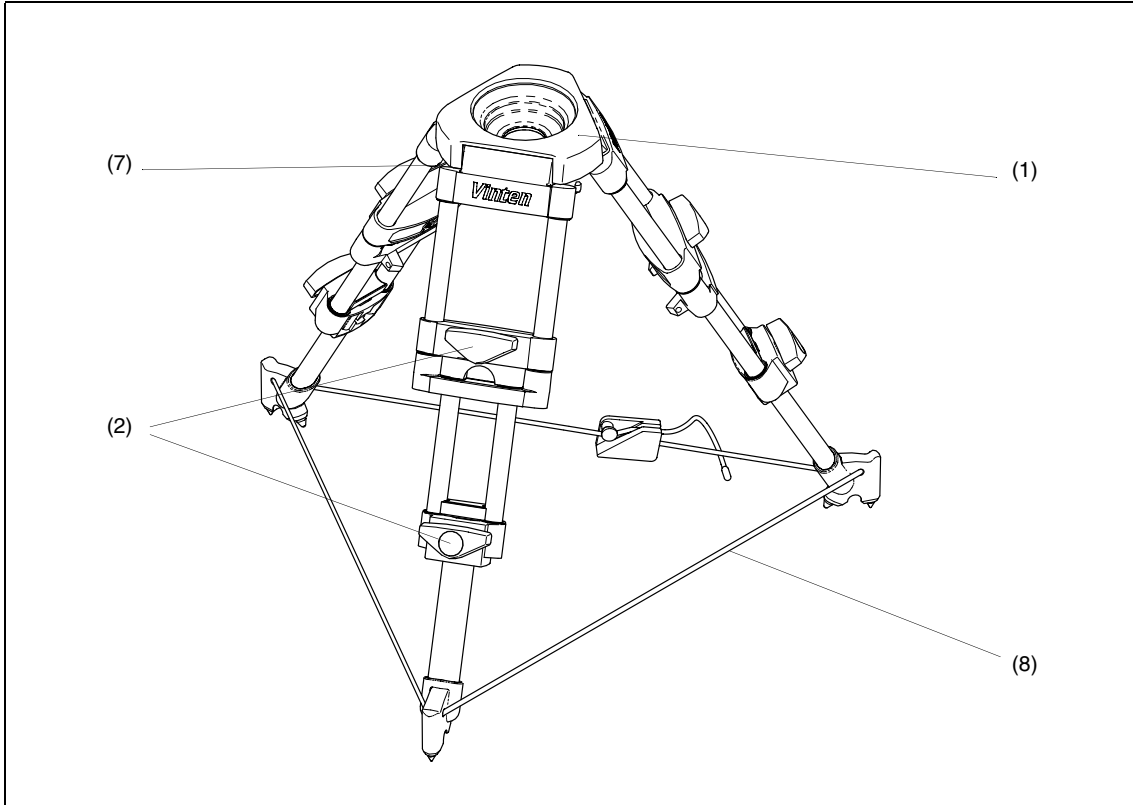
Vision Spread-Loc Mittelspinne Bedienungsanleitung
Best.-Nr. 3781-8

Bodenspinnen, Dollies und Rollwagen - Ersatzteilliste und Serviceanleitung
(Best.-Nr. 3313-9)



Typisches Vision Pozi-Loc Stativ

- | | |
|-----|--|
| (1) | Halbschale |
| (2) | Klemmung |
| (3) | Bodenspinne |
| (4) | Einsteller für Bodenspinne |
| (5) | Sicherungsband |
| (6) | Aufnahme für "Spread-Loc" Mittelspinne |
| (7) | Sicherungshaken |



Typisches Vision Pozi-Loc Baby-Stativ

- | | |
|-----|-----------------------------------|
| (1) | Halbschale |
| (2) | Klemmung |
| (7) | Sicherungshaken |
| (8) | Seil-Bodenspinne mit Keilklemmung |

Einführung

Die Vision Pozi-Loc Reihe umfasst 1- und 2-stufige Stative, wahlweise mit Aluminium- oder Kohlefaserbeinen und mit 75 mm-, 100 mm- oder 150 mm Halbschalen zur Aufnahme des Schwenk-/Neigekopfes (siehe Tabelle [Seite 4](#)). Alle Stative verfügen über die höchst effizienten "Pozi-Loc" Höhenverriegelungen, die den schnellen Aufbau und die unkomplizierte Ausrichtung gewährleisten.

Die Stative sind für den Einsatz mit Vinten Bodenspinnen und Dollies ausgelegt.

Ferner stehen 3 extrem niedrige "Baby-Stative" zur Verfügung, die mit einfachen Seil-Bodenspinnen mit Keilklemmung ausgestattet sind.

Bedienung

HINWEIS: Die folgenden Beschreibungen beziehen sich auf ein 2-Stufen Stativ mit einem Vision Schwenk-/Neigekopf sowie einer Bodenspinne. Die Bedienung der 1-stufigen Stative ist prinzipiell gleich. Beim Einsatz eines 2-stufigen Stativs sollten die unteren Stativbeine entweder voll ausgezogen oder eingeschoben sein, es sei denn, die besondere Arbeitssituation, wie z. B. auf Treppen o. ä., verhindert dies.

Heben Sie das Stativ mit dem Schwenk-/Neigekopf an den beiden Griffmulden unterhalb der oberen Höhenverriegelungen aus dem Transportkoffer.

HINWEIS: Belassen Sie die Bodenspinne möglichst immer am Stativ.

Montieren bzw. richten Sie den Schwenkarm aus.

Lösen Sie das Sicherungsband (5).

Öffnen Sie die Stativbeine, während Sie das Stativ noch an den Griffmulden halten. Mit vorsichtigem Druck per Hand oder mit dem Fuß auf die Bodenspinne (3) erreichen Sie, dass die Stativbeine vollständig geöffnet werden.

HINWEIS: Verwenden Sie möglichst immer die Bodenspinne, um die optimale Standfestigkeit des Stativ zu gewährleisten. Die flexible Bodenspinne gleicht Bodenunebenheiten aus. Die Bodenspinne kann demontiert und durch ein Dolly ersetzt werden. Indem die Bodenspinne vollständig ausgezogen und die Stativbeine völlig eingefahren werden, kann das Stativ in seiner niedrigsten Arbeitshöhe eingesetzt werden. Obwohl das Stativ ohne Bodenspinne noch niedriger eingestellt werden kann, wird diese Arbeitsweise NICHT empfohlen, da durch die fehlende Bodenspinne die Geometrie bzw. Standfestigkeit des Stativs verringert wird. Eventuelle Gewährleistungen bzw. Haftungen sind in diesem Fall ausgeschlossen.

Stellen Sie die Arbeitshöhe ein, indem Sie die Höhenverriegelungen (2) lösen und die Stativbeine auf die gewünschte Höhe ausziehen. Stellen Sie ggf. die Bodenspinne (4) nach. Richten Sie den Schwenk-/Neigekopf mit Hilfe der Nivellierlibelle aus.

Drehen Sie die Höhenverriegelungen (2) fest bis sie einen "Klick" hören und sich die Feststeller in der horizontalen, verriegelten Position befinden.

Beim Einsatz eines Baby-Stativs arretieren Sie die Seil-Bodenspinne (8).

HINWEIS: Eine herkömmliche Bodenspinne (3379-3) ist (optional) für die "Baby-Stativ" erhältlich.



WARNUNG! Es besteht die Möglichkeit, die Stativbeine so zu positionieren, dass der Schwerpunkt der Traglast beim Neigen außerhalb der Stativgrundfläche liegt, was zur Instabilität führen kann. Verwenden Sie eine Mittel- oder Bodenspinne, um sicher zu stellen, dass die Stativbeine ausreichend gespreizt sind, damit der Traglastschwerpunkt beim Neigen stets innerhalb der Stativgrundfläche bleibt. Stabilisieren Sie das Stativ wenn möglich mit dem Sicherungshaken (7) oder hängen Sie ein geeignetes Gewicht an den Haken.

HINWEIS: Die Vision Bodenspinne schützt nicht nur den Bodenbelag und Teppiche, sondern verhindert auch, dass die Stativbeine in weichem Boden einsinken. Sie sollte daher immer verwendet werden.

Optionales Zubehör

„Spread-Loc“ Mittelspinne

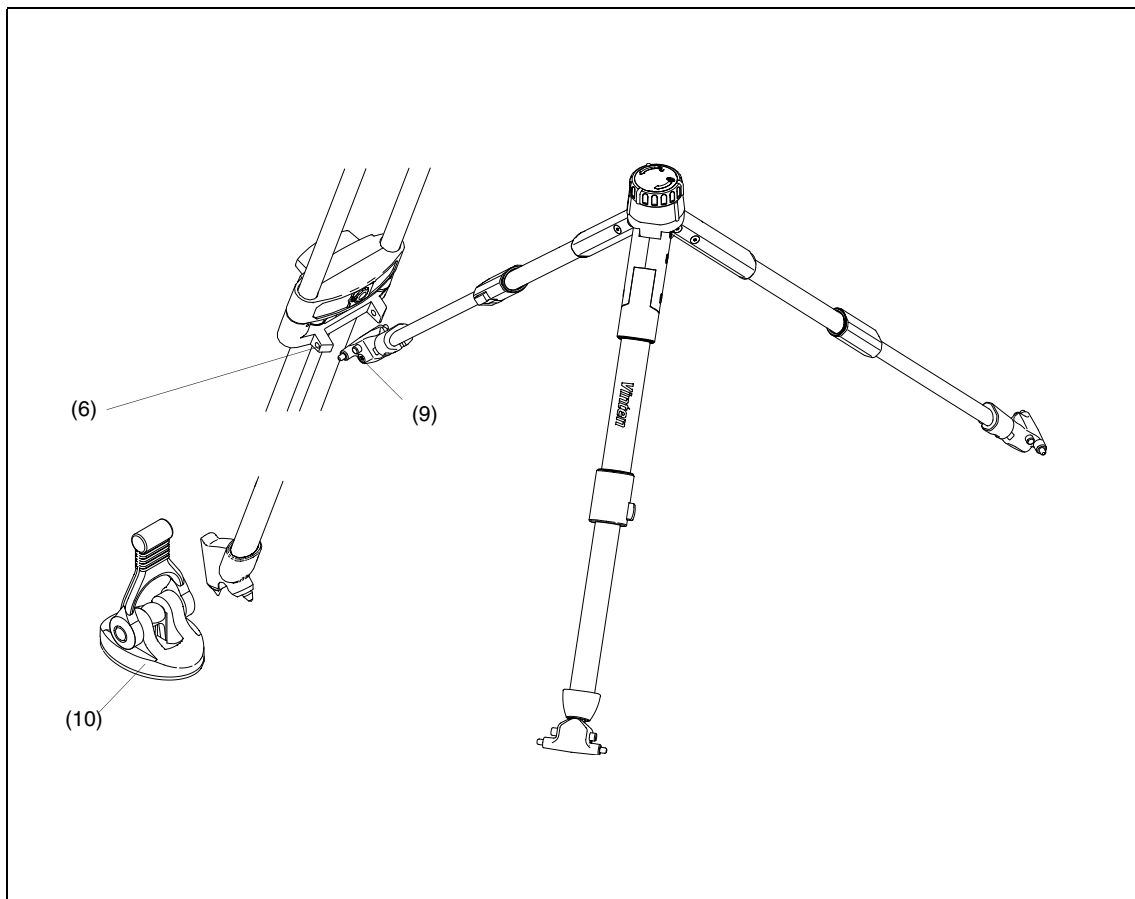
Um die „Spread-Loc“ Mittelspinne zu montieren, gehen Sie wie folgt vor:

Drücken Sie nacheinander die Befestigungsentriegelung (9) an den Armen zwischen Daumen und Zeigefinger zusammen.

Drücken den Arm in die Aufnahme (6) am Stativ bis die Verriegelungen einrasten.

Montieren Sie die Bodenfüße (10).

Um die „Spread-Loc“ Mittelspinne abzunehmen, drücken Sie nacheinander die Befestigungsentriegelung (9) an den Armen zwischen Daumen und Zeigefinger zusammen.



„Spread-Loc“ Mittelspinne

Tragegurt

Der Tragegurt ist als (optionales) Zubehör erhältlich und wird wie folgt montiert:

Stative mit 150 mm Halbschale

Suchen Sie auf der Unterseite der Stativhalbschale das M6-Gewindeloch (18).

Achten Sie bei der Ausrichtung der kopfseitigen Tragegurt-Befestigung (17) auf die Unterseite der Stativhalbschale auf die richtige Lage. Zur Sicherung der kopfseitigen Tragegurt-Befestigung (17) verwenden Sie die mit dem Tragegurt gelieferte 25 mm M6 Schraube sowie Loctite 221.

Drücken Sie den "Deckel" (15) auf der unteren Form des entsprechenden Stativbeins mit einem geeigneten Werkzeug nach innen. Versuchen Sie möglichst den herausgebrochenen "Deckel" aus der Form zu entfernen, um ein evtl. Klappern zu verhindern.

Drücken Sie die Gummidübelmutter (14) in die Bohrung der unteren Form.

Drücken Sie mit Hilfe einer geeigneten M5-Schraube die Mutter vollständig nach innen. Entfernen Sie die M5-Schraube wieder.

Setzen Sie eine Unterlegscheibe (13) auf die untere Tragegurt-Befestigung (12) und drehen Sie die Schraube in die Gummidübelmutter (14). Achten Sie darauf, dass die Bohrung in der Tragegurt-Befestigung so ausgerichtet ist, dass der Karabiner (11.1) eingeklinkt werden kann.

Klinken Sie mit den Karabinern (11.1) den Tragegurt (11) in die Tragegurt-Befestigungen ein und stellen Sie die Länge des Tragegurtes ein.

Stative mit 75 und 100 mm Halbschale

Drücken Sie den "Deckel" (15) auf der unteren Form des Stativbeins mit dem Gurt (5) mit einem geeigneten Werkzeug nach innen. Versuchen Sie möglichst den herausgebrochenen "Deckel" aus der Form zu entfernen, um ein evtl. Klappern zu verhindern.

Drücken Sie die Gummidübelmutter (14) in die Bohrung der unteren Form.

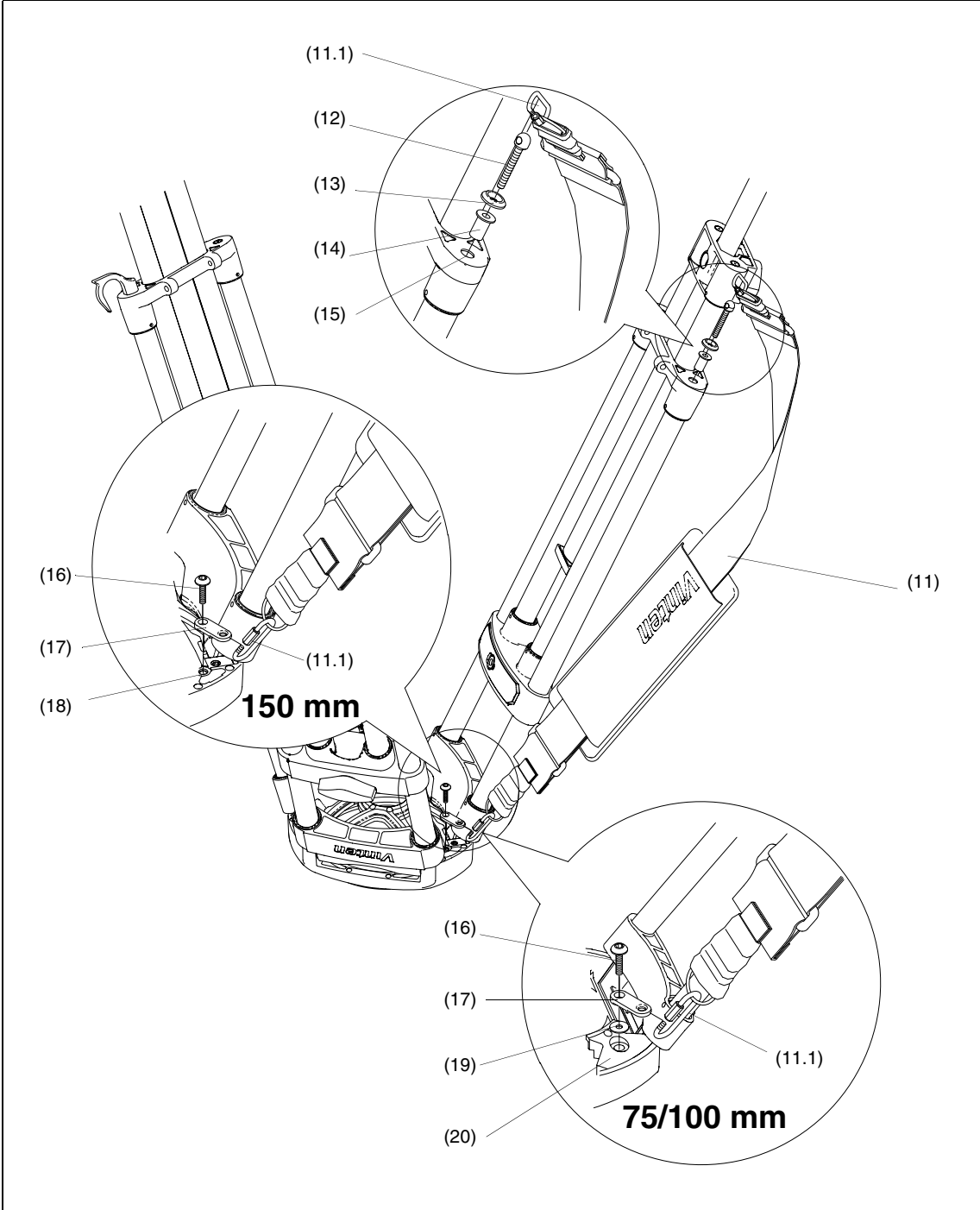
Drücken Sie mit Hilfe einer geeigneten M5-Schraube die Mutter vollständig nach innen. Entfernen Sie die M5-Schraube wieder.

Setzen Sie eine Unterlegscheibe (13) auf die untere Tragegurt-Befestigung (12) und drehen Sie die Schraube in die Gummidübelmutter (14). Achten Sie darauf, dass die Bohrung in der Tragegurt-Befestigung so ausgerichtet ist, dass der Karabiner (11.1) eingeklinkt werden kann.

Entfernen (und entsorgen) Sie die Schraube (16) aus der Unterseite der Stativhalbschale, welche die entsprechende Stativbeinklemmung (20) sichert. Entfernen Sie nicht die Unterlegscheibe (19).

Achten Sie bei der Ausrichtung der Tragegurt-Befestigung (17) auf die Stativbeinklemmung auf die richtige Lage. Zur Sicherung der Tragegurt-Befestigung (17) verwenden Sie die mit dem Tragegurt gelieferte 25 mm M6 Schraube (16) sowie Loctite 221. Ziehen Sie die Schraube mit 4,5 Nm an.

Klinken Sie mit den Karabinern (11.1) den Tragegurt (11) in die Tragegurt-Befestigungen ein und stellen Sie die Länge des Tragegurtes ein.



Tragegurt

Wartung

Allgemein

Die Vision Produkte sind sehr robust und nach höchstem Standard hergestellt. Mit nur wenig Pflegeaufwand, gelegentlichem Reinigen und unter Beachtung der folgenden Punkte halten Sie die Geräte stets einsatzbereit:

Pflege

Bei Gebrauch in geschlossenen Räumen genügt ein gelegentliches Abwischen mit einem fusselfreien Tuch. Staub- und Schmutzablagerungen können mit einer weichen Bürste entfernt werden. Achten Sie dabei besonders auf die Halbschale des Dreibeinstativs.

Alle Vision Dreibeinstative, Spinnen und Rollwagen sind wetterfest. Verwenden Sie die Geräte aber unter widrigen Außenbedingungen, ist ein wenig mehr Pflege erforderlich. Salzwasser muss möglichst sofort mit frischem (Süß-)wasser abgespült werden. Sand und Schmutz wirken wie Schmirgel; sie sollten mit einer weichen Bürste oder einem Staubsauger entfernt werden.

HINWEIS: Verwenden Sie nur milde Reinigungsmittel, die auf Seife basieren. Auf KEINEN FALL dürfen Reinigungsmittel benutzt werden, die auf Öl basieren oder aggressive Substanzen enthalten (z.B. Lösemittel). Ebenso dürfen keine Scheuermittel oder Stahlbürsten zum Entfernen von Verschmutzungen verwendet werden, da hierbei die schützenden Oberflächen beschädigt werden können.

Routine-Wartung

Überprüfen Sie während des Gebrauchs die einwandfreie Funktion der Höhenverriegelungen und stellen Sie sie falls erforderlich nach.

Nachstellen der "Pozi-Loc" Höhenverriegelungen

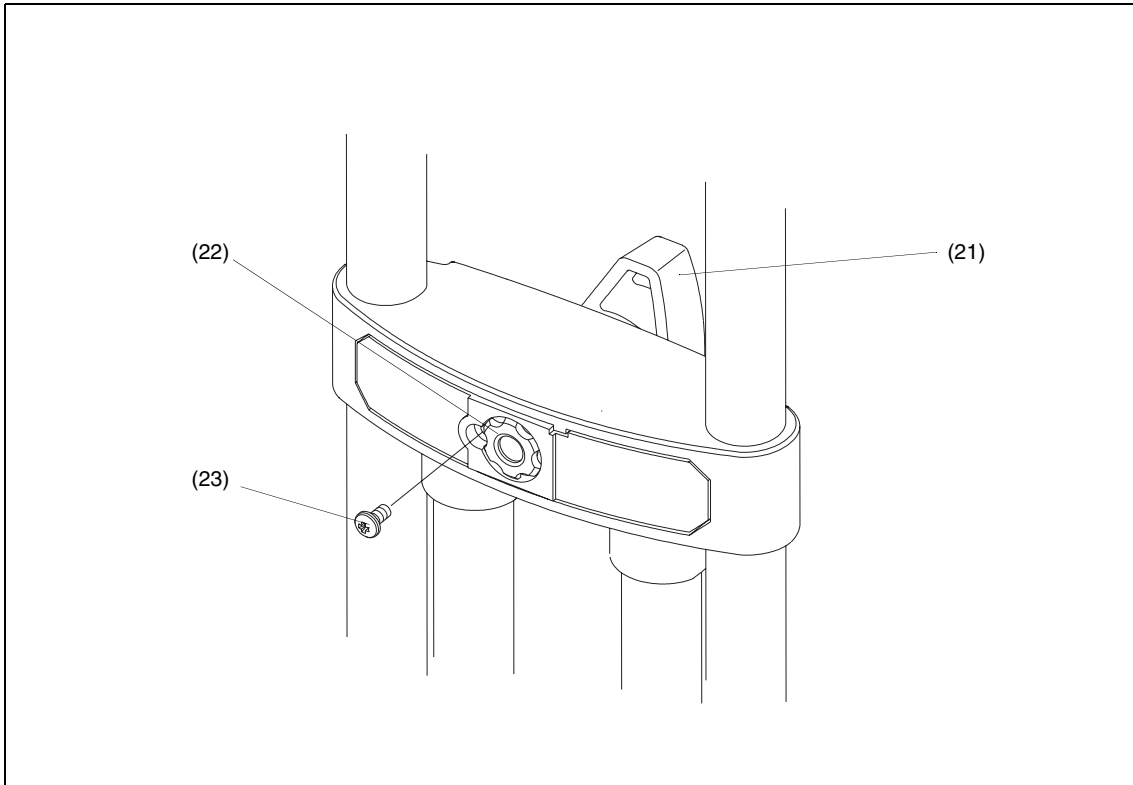
Nach einer gewissen Zeit des Gebrauchs können sich die "Pozi-Loc" Höhenverriegelungen einschleifen, was ein Nachstellen der Verriegelungsfeststeller erforderlich macht. Überprüfen Sie die Funktion aller Höhenverriegelungen wie folgt:

Ziehen Sie alle drei Stativbeine vollständig aus und ziehen Sie die Verriegelungen fest.

Stellen Sie jedes Stativbein der Reihe nach senkrecht auf eine Waage.

Belasten Sie das jeweilige Stativbein nach und nach mit einem Gewicht bis eine oder beide Verriegelungen beginnen durchzurutschen. Beachten Sie das dabei angezeigte Gewicht.

Bei einem Wert unter 35 kg ist ein Nachstellen der Verriegelungsfeststeller erforderlich.



Oberer Verriegelungsfeststeller

Oberer Verriegelungsfeststeller

Nachstellen eines oberen Verriegelungsfeststellers:

Drehen Sie den Verriegelungsfeststeller (21) in die vertikale Position (entriegelt).

Entfernen Sie die Schraube (23). Lösen Sie mit dem bei der Vinten GmbH oder Ihrem Händler erhältlichen Spezialschlüssel (Best.-Nr. 3770-900TL) den gekerbten Einsatz (22) Nut für Nut, bis sich das Stativbein nur durch sein Eigengewicht frei bewegt.

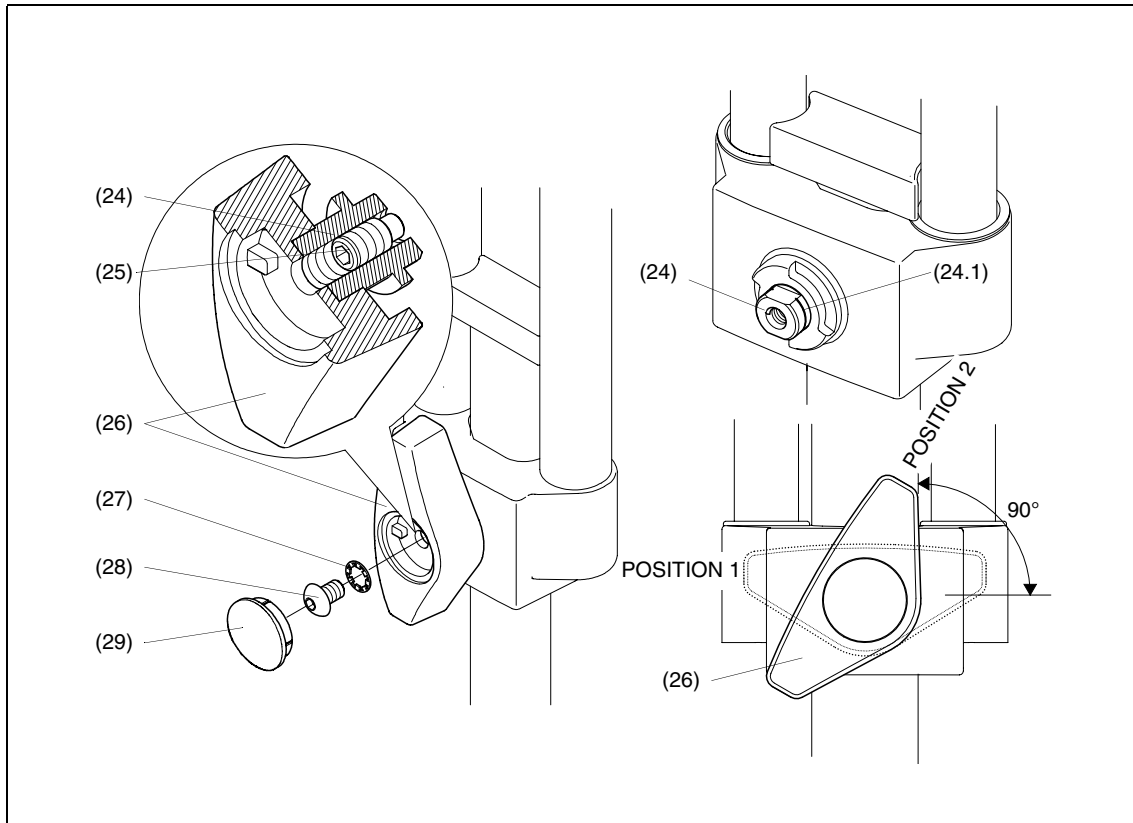
Während Sie das Stativbein ein- und ausschieben ziehen Sie den gekerbten Einsatz (22) langsam an, bis der Verriegelungsfeststeller zu greifen beginnt.

Setzen Sie den gekerbten Einsatz (22) ggf. zurück, bis eine Nut mit der Bohrung für die Schraube (23) übereinstimmt.

Kohlefaser-Stativ (schwarze Stativbeine) - setzen Sie den gekerbten Einsatz (22) ggf. um **zwei** Nuten zurück.

Aluminium-Stativ (graue Stativbeine) - setzen Sie den gekerbten Einsatz (22) ggf. um **drei** Nuten zurück.

Befestigen Sie die Schraube (23), um den gekerbten Einsatz (22) zu sichern.



Unterer Verriegelungsfeststeller

Unterer Verriegelungsfeststeller

Nachstellen eines unteren Verriegelungsfeststellers:

Drehen Sie die Verriegelung (26) fest bis Sie einen "Klick" hören und sich die Feststeller in der Verriegelungsposition (Position 1) befinden.

Entfernen Sie mit einem geeigneten Werkzeug (z. B. Schraubendreher mit flacher Klinge o. ä.) die Schutzkappe (29).

Entfernen Sie die Befestigungsschraube (28) und die Unterlegscheibe (27). Ziehen Sie den Verriegelungsfeststeller (26) ab.

Prüfen Sie den Bolzen (24). Wenn Sie eine Identifikationsnut (24.1) erkennen können, fahren Sie fort wie folgt. Falls nicht, schlagen Sie nach in **Vision Pozi-Loc Stative - Ersatzteilliste und Serviceanleitung (Best.-Nr. 3770-9)** oder setzen Sie sich mit Ihrem Vinten Händler in Verbindung.

Setzen Sie den Verriegelungsfeststeller (26) wieder auf und drehen Sie ihn in die Position 2.

Lösen Sie mit einem 2,5 mm Inbusschlüssel die Madenschraube (24) so weit, bis sich das Stativbein unter seinem eigenen Gewicht frei bewegen lässt.

Während Sie das Stativbein hin- und herschieben, ziehen Sie die Madenschraube (24) kontinuierlich an bis sie zu greifen anfängt. Achten Sie darauf, dass sich der Verriegelungsfeststeller dabei immer noch in Position 2 befindet.

Drehen Sie nun die Madenschraube (24) um eine $\frac{1}{4}$ Umdrehung (90°) zurück.

Sichern Sie den Verriegelungsfeststeller (26) wieder mit der Unterlegscheibe (27) und der Befestigungsschraube (28). Setzen Sie die Schutzkappe (29) wieder auf.

Ersatzteilliste

Die folgende Liste enthält die Hauptprodukte und das Sonderzubehör. Für weitere Informationen über Reparaturen und Ersatzteile, wenden Sie sich bitte an die Vinten GmbH, Ihren Vinten Händler oder besuchen Sie unsere Internetseite

www.vinten.com

Dreibeinstative

2-Stufen Stativ, Aluminium-Stativbeine, 150 mm Halbschale	3880-3
1-Stufen Stativ, Aluminium-Stativbeine, 150 mm Halbschale	3881-3
2-Stufen Stativ, Aluminium-Stativbeine, 100 mm Halbschale	3770-3
1-Stufen Stativ, Aluminium-Stativbeine, 100 mm Halbschale	3771-3
1-Stufen Stativ, 2 metre, Aluminium-Stativbeine, 100 mm Halbschale	3796-3
EFP 2-Stufen Stativ, Aluminium-Stativbeine, 100 mm Halbschale	3883-3
2-Stufen Stativ, Kohlefaser-Stativbeine, 100 mm Halbschale	3772-3
1-Stufen Stativ, Kohlefaser -Stativbeine, 100 mm Halbschale	3773-3
EFP 2-Stufen Stativ, Kohlefaser-Stativbeine, 100 mm Halbschale	3884-3
2-Stufen Stativ, Aluminium-Stativbeine, 75 mm Halbschale	3774-3
1-Stufen Stativ, Aluminium-Stativbeine, 75 mm Halbschale	3775-3
2-Stufen Stativ, Kohlefaser-Stativbeine, 75 mm Halbschale	3776-3
1-Stufen Stativ, Kohlefaser -Stativbeine, 75 mm Halbschale	3777-3
2-Stufen Baby-Stativ, Aluminium-Stativbeine, 150 mm Halbschale	3882-3
2-Stufen Baby-Stativ, Aluminium-Stativbeine, 100 mm Halbschale	3778-3
2-Stufen Baby-Stativ, Aluminium-Stativbeine, 75 mm Halbschale	3779-3

Bodenspinnen

Bodenspinne für Dreibeinstative mit Aluminium-Stativbeinen	3313-3
Bodenspinne für Dreibeinstative mit Kohlefaser-Stativbeinen	3363-3
Bodenspinne für Vision 3 Systeme	3394-3
Bodenspinne für "Baby-Stativ"	3379-3

Mittelspinne

„Spread-Loc“ Mittelspinne, komplett mit Bodenfüße-Set	3781-3
Bodenfüße-Set (3 Stck., für Verwendung mit Mittelspinne)	3378-902SP

Dollies/Rollwagen

ENG AÜ-Rollwagen	3319-3B
ENG Studio-Rollwagen	3319-3C
ENG AÜ-Rollwagen (klein)	3319-3ST
EFP AÜ-Rollwagen	3497-3E
EFP Studio-Rollwagen	3497-3G

Sonderzubehör

Tragegurt	3425-3P
-----------	---------