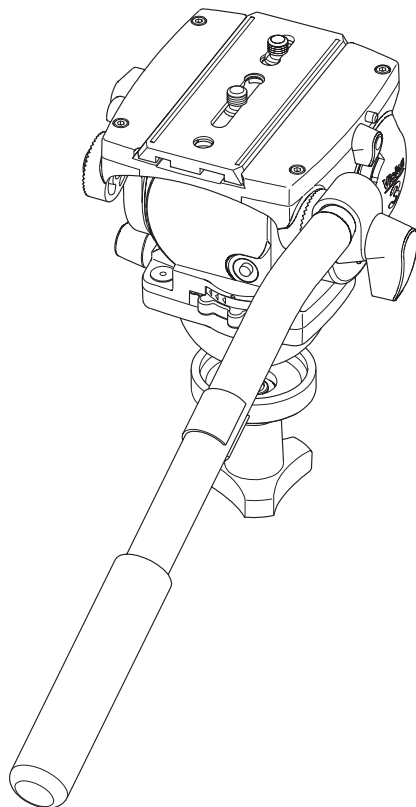


Bedienungsanleitung

Vision 3



Schwenk-/Neigekopf



Vinten
Camera Control Solutions

Vision 3

Schwenk-/Neigekopf

Best.-Nr. 3543-8 Issue 4

Copyright © Vinten Broadcast Limited 2004

Weltweit alle Rechte vorbehalten. Dieses Dokument darf ohne die vorherige schriftliche Genehmigung von Vinten Broadcast Limited weder ganz noch teilweise in einem Speichersystem abgelegt, gesendet, kopiert oder auf beliebige andere Weise vervielfältigt werden, einschließlich (jedoch nicht nur) mittels Fotokopie, Fotografie, magnetischer oder sonstiger Aufzeichnung.

Vinten und Vision sind eingetragene Warenzeichen der Vinten Broadcast Limited.

Sicherheitshinweise - Unbedingt zuerst lesen!

Warnsymbole in dieser Bedienungsanleitung



Immer wenn ein Verletzungsrisiko für Sie selbst oder andere Personen besteht, oder der Schwenk-/Neigekopf oder andere Geräte beschädigt werden könnten, erscheinen entsprechende Warnhinweise, hervorgehoben durch das Wort **"WARNUNG!"** und das dreieckige Warnsymbol.

Technische Daten

Gewicht	
Kopf	2,3 kg
Schwenkarm	0,2 kg
Halbkugelbefestigungsknauf	0,14 kg
Höhe bis Montageplatte	12,1 cm
Länge	12,9 cm
Breite	14,8 cm
Traglast	bis 10 kg, abhängig von montierter Feder
Neigebereich	±90°
Schwenkbereich	±360°
Stativbefestigung	75 mm

Weitergehende Hinweise

Wenn Sie weitergehende Informationen oder Hilfe zu diesem Schwenk-/Neigekopf benötigen, wenden Sie sich bitte an die Vinten GmbH (Anschrift siehe hintere Umschlagseite), Ihren Vinten Händler oder besuchen Sie unsere Internetseite www.vinten.com.

Eine umfassende Beschreibung der Wartungsarbeiten und der Ersatzteile entnehmen Sie bitte der Serviceanleitung des Vision 3 Schwenk-/Neigekopfes und der illustrierten Ersatzteilliste (Best.-Nr. 3543-9). Sie erhalten diese Unterlagen von der Vinten GmbH oder Ihrem Vinten Händler. Online-Informationen finden Sie auf unserer Internetseite

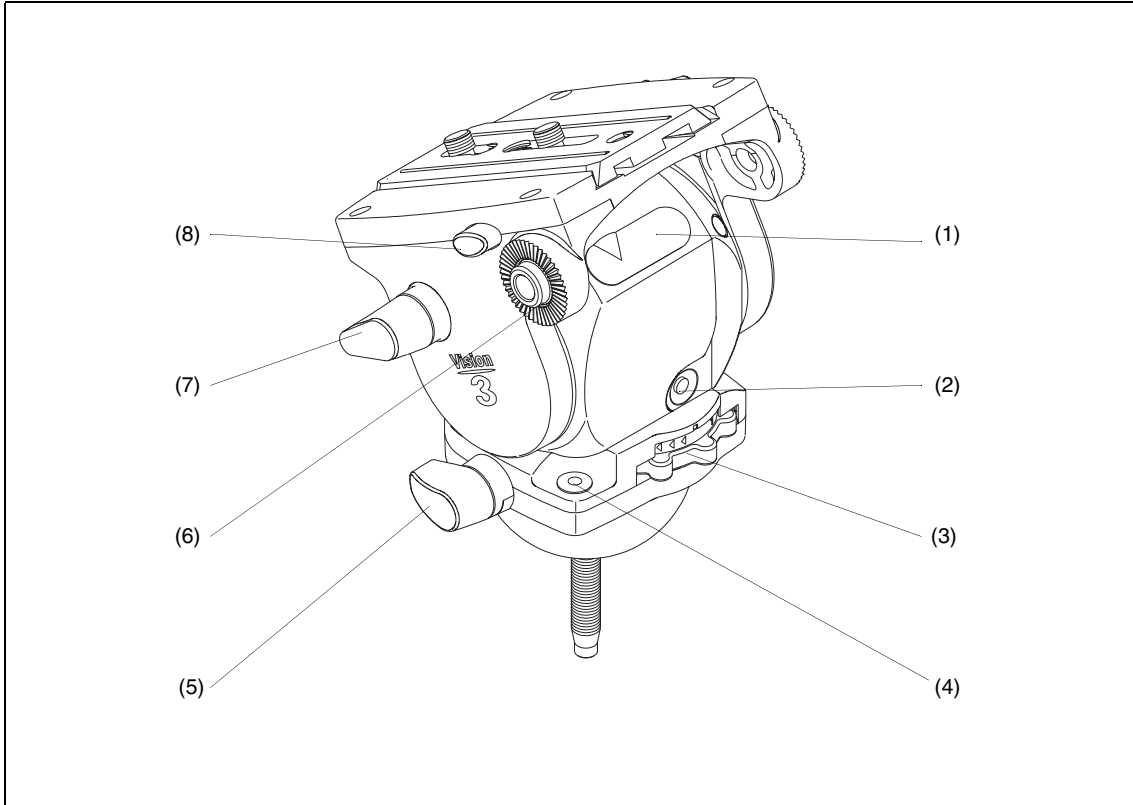
www.vinten.com.

Inhalt

	Seite
Sicherheitshinweise - Unbedingt zuerst lesen!	3
Technische Daten	3
Weitergehende Hinweise	3
Einführung	7
Bedienung	
Montage des Kopfes auf einem Stativ	8
Montieren der Kamera	9
Gewichtsausgleich	10
Feststellbremsen für die Schwenk- und Neigefunktionen	10
Dämpfungen für die Schwenk- und Neigefunktionen	10
Wartung	
Routine-Wartung	12
Pflege	12
Austauschen der Batterie	12
Nachstellen der Feststellbremsen- und Dämpfungseinsteller	13
Wechseln der Gewichtsausgleichfeder	14
Ersatzteilliste	16

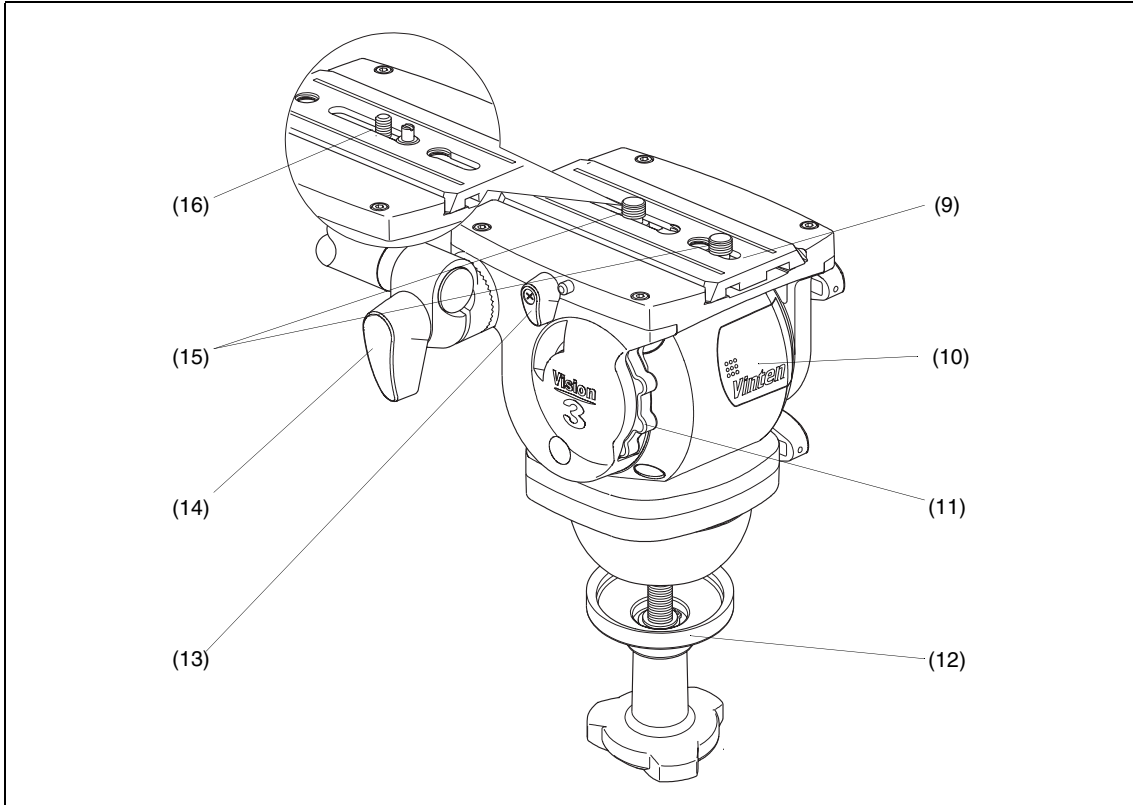
Weiterführende Publikationen

Vision 3 Schwenk-/Neigekopf Serviceanleitung
(Best.-Nr. 3543-9)



Vision 3 Schwenk-/Neigekopf (linke Seite)

- | | |
|-----|---|
| (1) | Batteriefach(abdeckung) |
| (2) | Knopf für Beleuchtung der Nivellierlibelle |
| (3) | Einstellknopf für die Dämpfung der Schwenkfunktion |
| (4) | Beleuchtete Nivellierlibelle |
| (5) | Bedienhebel für die Feststellbremse der Schwenkfunktion |
| (6) | Schwenkarmbefestigung |
| (7) | Bedienhebel für die Feststellbremse der Neigefunktion |
| (8) | Verriegelung für Kameramontageplatte |



Vision 3 Schwenk-/Neigekopf (rechte Seite)

- | | |
|------|--|
| (9) | Kameramontageplatte |
| (10) | Gewichtsausgleichfeder(-Abdeckung) |
| (11) | Einstellknopf für die Dämpfung der Neigefunktion |
| (12) | Halbkugelfestigungsknauf |
| (13) | Klemmung für Kameramontageplatte |
| (14) | Schwenkarm |
| (15) | 3/8"-Kamerabefestigungsschrauben |
| (16) | VHS-Adapter |

Einführung

Der Vision 3 Schwenk-/Neigekopf ist mit "Liquid Friction" (LF) Dämpfungssystemen für die Schwenk- und Neigefunktionen sowie einer verschiebbaren Kameramontageplatte ausgestattet. Der Kopf ist mit verschiedenen Gewichtsausgleichfeder-Konfigurationen lieferbar, wodurch eine Vielzahl von Kameras auszubalancieren sind.

Sowohl die Schwenk- als auch die Neigefunktion arbeiten mit dem patentierten Vinten Liquid Friction (LF) Dämpfungssystem, um eine weiche Kameraführung über beide Achsen zu gewährleisten. Die Dämpfungseinstellungen erfolgen über zwei Einsteller (3)(11). Reißschwenks sind unabhängig von den Dämpfungseinstellungen möglich.

Die für beide Bewegungsachsen vorgesehenen Feststellbremsen ermöglichen die Arretierung des Kopfes in jeder Position. Die entsprechenden Bedienhebel (5)(7) befinden sich an der linken Seite des Kopfes.

Eine beleuchtete Nivellierlibelle (4) befindet sich an der Rückseite des Kopfes. Durch Drücken des Knopfes (2) kann die Nivellierlibelle beleuchtet werden. Nach ca. 15 Sekunden erlischt die Beleuchtung selbsttätig. Die Batterie ist im Batteriefach (1) untergebracht.

Die Schwenkarmbefestigungen (6) befinden sich an der Kopfrückseite, jeweils seitlich an der Kameramontageplatte. Die Schwenkarme werden mit Hilfe der Schwenkarmklemmen, die eine individuelle Winkelverstellung mit einem Zahnkranz ermöglichen, befestigt. Ein Schwenkarm (14) wird mitgeliefert, ein zweiter Schwenkarm kann wahlweise montiert werden.

Die Kamera wird mittels der Kameramontageplatte (9) und 3/8"-Kamerabefestigungsschrauben oder des VHS-Adapters auf dem Kopf befestigt (siehe **Montieren der Kamera**). Die Kameramontageplatte wird mit einer Klemmung (13) arretiert, wobei ein Sicherungsmechanismus mit Verriegelung (8) das versehentliche Abrutschen vom Kopf verhindert.

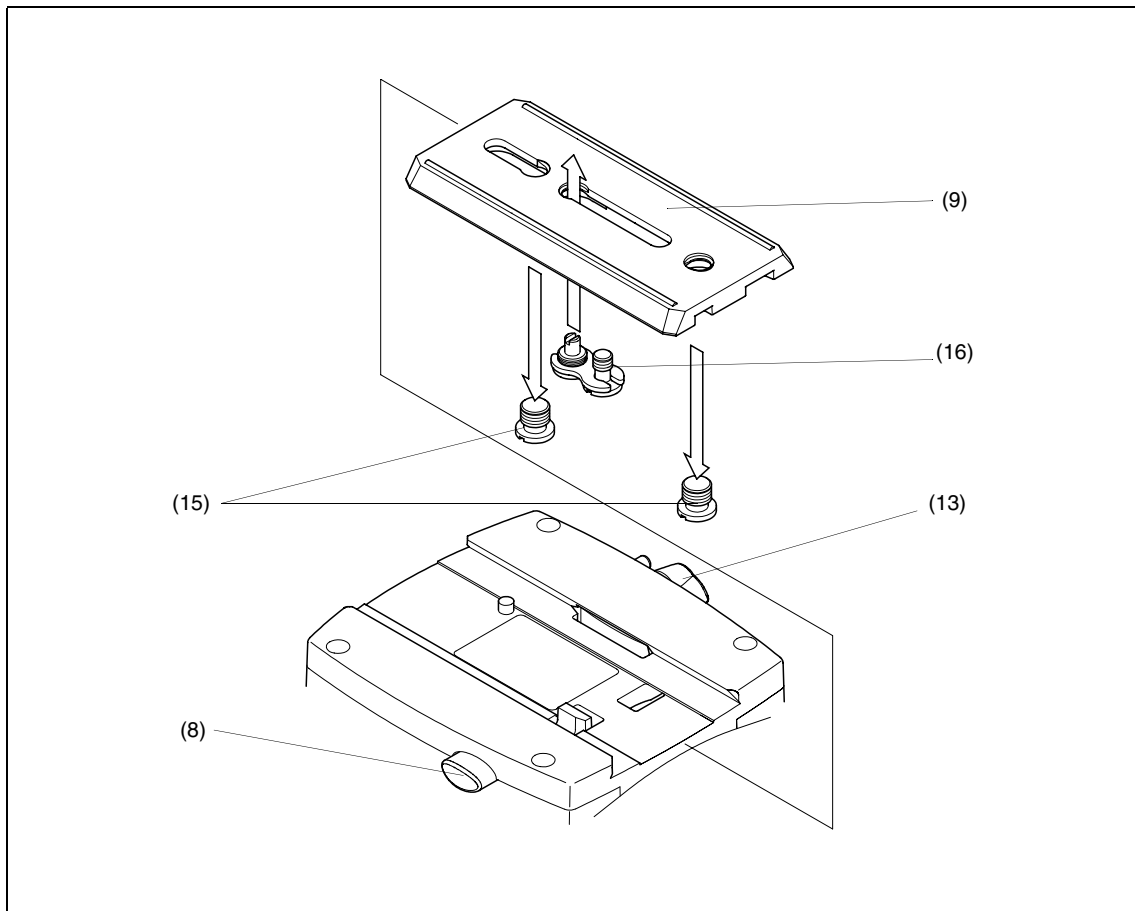
Bedienung

Montage des Kopfes auf einem Stativ

Der Vision 3 Schwenk-/Neigekopf verfügt über eine integrierte 75 mm-Halbkugel zur Montage auf den entsprechenden Vision Stativen von Vinten.

Ferner bietet Vinten Adapter an, so dass der Schwenk-/Neigekopf auch mit Stativen oder Pedestals, die mit anderen Kopfaufnahmen ausgestattet sind, verwendet werden kann. Diese sind im Abschnitt **Sonderzubehör - Stativ- und Pedestal-Adapter** aufgeführt.

Um den Schwenk-/Neigekopf auf einem Stativ zu montieren, entfernen Sie den Halbkugelbefestigungsknauf (12), setzen den Kopf auf das Stativ und drehen den Halbkugelbefestigungsknauf wieder von unten ein. Richten Sie den Schwenk-/Neigekopf mit Hilfe der Nivellierlibelle (4) aus und ziehen den Halbkugelbefestigungsknauf an. Durch Drücken des Knopfes (2) kann die Nivellierlibelle beleuchtet werden. Nach ca. 15 Sekunden erlischt die Beleuchtung selbsttätig.



Montieren der Kamera mit VHS-Adapter

Montieren der Kamera

Montieren der Kamera mit 3/8"-Befestigungsschrauben

Entfernen Sie die Kameramontageplatte (9) vom Kopf, indem Sie die Klemmung (13) lösen und bei gleichzeitig gedrücktem Verriegelungsknopf (8) die Kameramontageplatte nach hinten aus der Führung ziehen.

Montieren Sie mit den beiden Kamerabefestigungsschrauben (15) die Kameramontageplatte an die Kamera oder den Stativadapter etwa auf der Höhe des Kameraschwerpunktes.

Richten Sie den Schwenk-/Neigekopf mit Hilfe der Nivellierlibelle aus und ziehen Sie die Feststellbremsen für die Schwenk- und Neigefunktion (5)(7) an.

Schieben Sie nun die Kameramontageplatte mit der Kamera so weit in die Führung, bis der Verriegelungsknopf (8) einrastet.

Führen Sie einen Gewichtsausgleich durch (siehe **Gewichtsausgleich**).

Montieren der Kamera mit VHS-Adapter

Der VHS-Adapter (16) besteht aus einem VHS-Führungsstift und einer 1/4"-Kamerabefestigungsschraube, die durch eine Kunststoffhalterung miteinander verbunden sind.

Um die Kamera mittels des VHS-Adapters zu montieren, gehen Sie wie folgt vor:

Entfernen Sie die Kameramontageplatte (9) vom Kopf, indem Sie die Klemmung (13) lösen und bei gleichzeitig gedrücktem Verriegelungsknopf (8) die Kameramontageplatte nach hinten aus der Führung ziehen.

Entfernen Sie die beiden 3/8"-Kamerabefestigungsschrauben (15) von der Kameramontageplatte.

Setzen Sie den VHS-Adapter (16) mit dem Führungsstift nach vorne in den längeren Schlitz der Kameramontageplatte ein und drehen Sie den Führungsstift fest in die Kameramontageplatte ein.

Montieren Sie mit der 1/4"-Kamerabefestigungsschraube die Kameramontageplatte an die Kamera, wobei Sie darauf achten müssen, dass der Führungsstift in der entsprechenden Bohrung der Kamera sitzt.

Richten Sie den Schwenk-/Neigekopf aus und ziehen Sie die Feststellbremsen für die Schwenk- und Neigefunktion (5)(7) an.

Schieben Sie nun die Kameramontageplatte mit der Kamera so weit in die Führung, bis der Verriegelungsknopf (8) einrastet.

Führen Sie einen Gewichtsausgleich durch (siehe **Gewichtsausgleich**).

Gewichtsausgleich

Der Vision 3 Schwenk-/Neigekopf ist mit verschiedenen Gewichtsausgleichfeder-Konfigurationen lieferbar, wodurch eine Vielzahl von Kameras auszubalancieren sind.

Bevor Sie den Gewichtsausgleich durchführen, stellen Sie sicher, dass der (die) Schwenkarm(e) und alles weitere Zubehör montiert sind, um zu vermeiden, dass sich das Gewicht durch deren nachträgliche Montage verändert:

HINWEIS: Stellen Sie sich darauf ein, die Kameralast bei unbeabsichtigtem Kippen nach vorn oder hinten abzufangen.

Stellen Sie die Dämpfung für die Neigefunktion (11) auf Minimum.

Lösen Sie die Feststellbremse für die Neigefunktion (7).

Lösen Sie die Klemmung (13) der Kameramontageplatte und verschieben die Kamera vorwärts oder rückwärts, bis eine horizontale Balance erreicht ist. Ziehen Sie die Klemmung (13) wieder an.

Neigen Sie den Kopf mit dem Schwenkarm nach vorne und hinten. Wenn der Kopf kippt, sollte eine stärkere Gewichtsausgleichfeder montiert werden, wenn der Kopf zurückfedert, sollte eine schwächere Gewichtsausgleichfeder montiert werden (siehe **Wechseln der Gewichtsausgleichfeder**)

Feststellbremsen für die Schwenk- und Neigefunktionen

Je eine Friktionsbremse für die Schwenk- und Neigefunktion ermöglicht es, den Kopf in jeder Position festzusetzen. Die Bedienhebel für die Feststellbremsen der Schwenk- (5) und Neigefunktionen (7) befinden sich an der linken Seite des Kopfes.

Die Feststellbremsen werden festgezogen, indem Sie den entsprechenden Bedienhebel im Uhrzeigersinn drehen und wieder gelöst, indem Sie ihn gegen den Uhrzeigersinn drehen.



WARNUNG! Wenn die Feststellbremsen nicht gebraucht werden, drehen Sie deren Bedienhebel immer vollständig gegen den Uhrzeigersinn. Verwenden Sie die Feststellbremsen in KEINEM FALL zur Unterstützung der Dämpfung.

Dämpfungen für die Schwenk- und Neigefunktionen

Sowohl die Schwenk- als auch die Neigefunktion arbeiten mit dem Vinten Liquid Friction (LF) Dämpfungssystem, um eine weiche Kameraführung über beide Achsen zu gewährleisten. Die Dämpfungseinstellungen erfolgen über zwei Einsteller.

Der Einsteller für die Dämpfung der Schwenkfunktion (3) befindet sich an der Rückseite des Kopfes, der zur Einstellung der Neigefunktion (11) an der rechten Seite des Kopfes. Reißschwenks sind unabhängig von den Dämpfungseinstellungen möglich.

Beide Einsteller sind mit Skalen ausgestattet. Um die Dämpfung zu erhöhen, drehen Sie den Einsteller im Uhrzeigersinn auf einen höheren Wert, um sie zu verringern, drehen Sie den Einsteller gegen den Uhrzeigersinn auf einen niedrigeren Wert.

HINWEIS: Stellen Sie beide Dämpfungseinsteller bei längerem Nichtgebrauch auf den niedrigsten Wert ein.

Wartung

Routine-Wartung

Überprüfen Sie während des Gebrauchs:

- die Beleuchtung der Nivellierlibelle und tauschen Sie die Batterie falls erforderlich aus,
- die einwandfreie Funktion der Dämpfungen für die Schwenk- und Neigefunktion und stellen Sie sie falls erforderlich nach,
- die einwandfreie Funktion der Feststellbremsen für die Schwenk- und Neigefunktion und stellen Sie sie falls erforderlich nach.

Eine weitergehende Wartung ist nicht erforderlich.

Pflege

Bei Gebrauch in geschlossenen Räumen genügt ein gelegentliches Abwischen mit einem fusselfreien Tuch. Staub- und Schmutzablagerungen können mit einer weichen Bürste entfernt werden. Achten Sie dabei besonders auf die Halbkugel zur Stativbefestigung, den Befestigungsflansch und den Raum zwischen Neigemechanik und Gehäuse.

Alle Vision Schwenk-/Neigeköpfe sind wetterfest. Verwenden Sie den Kopf aber unter widrigen Außenbedingungen, ist ein wenig mehr Pflege erforderlich. Salzwasser muss möglichst sofort mit frischem (Süß-)wasser abgespült werden. Sand und Schmutz wirken wie Schmirgel; sie sollten mit einer weichen Bürste oder einem Staubsauger entfernt werden.

HINWEIS: Verwenden Sie nur milde Reinigungsmittel, die auf Seife basieren. Auf KEINEN FALL dürfen Reinigungsmittel benutzt werden, die auf Öl basieren oder aggressive Substanzen enthalten (z.B. Lösemittel). Ebenso dürfen keine Scheuermittel oder Stahlbürsten zum Entfernen von Verschmutzungen verwendet werden, da hierbei die schützenden Oberflächen beschädigt werden können.

Austauschen der Batterie

Die Batterie sorgt für die Beleuchtung der Nivellierlibelle (4), die durch Drücken des Knopfes (2) eingeschaltet wird und nach ca. 15 Sekunden automatisch verlischt.

Die Batterie sollte einmal im Jahr oder bei Nachlassen der Beleuchtungsstärke ausgetauscht werden.

Um die Batterie auszutauschen bzw. einzusetzen, gehen Sie wie folgt vor:

Neigen Sie den Schwenk-/Neigekopf nach vorne, um die Batteriefachabdeckung (1) zu erreichen und ziehen Sie die Feststellbremse für die Neigefunktion (7) an.

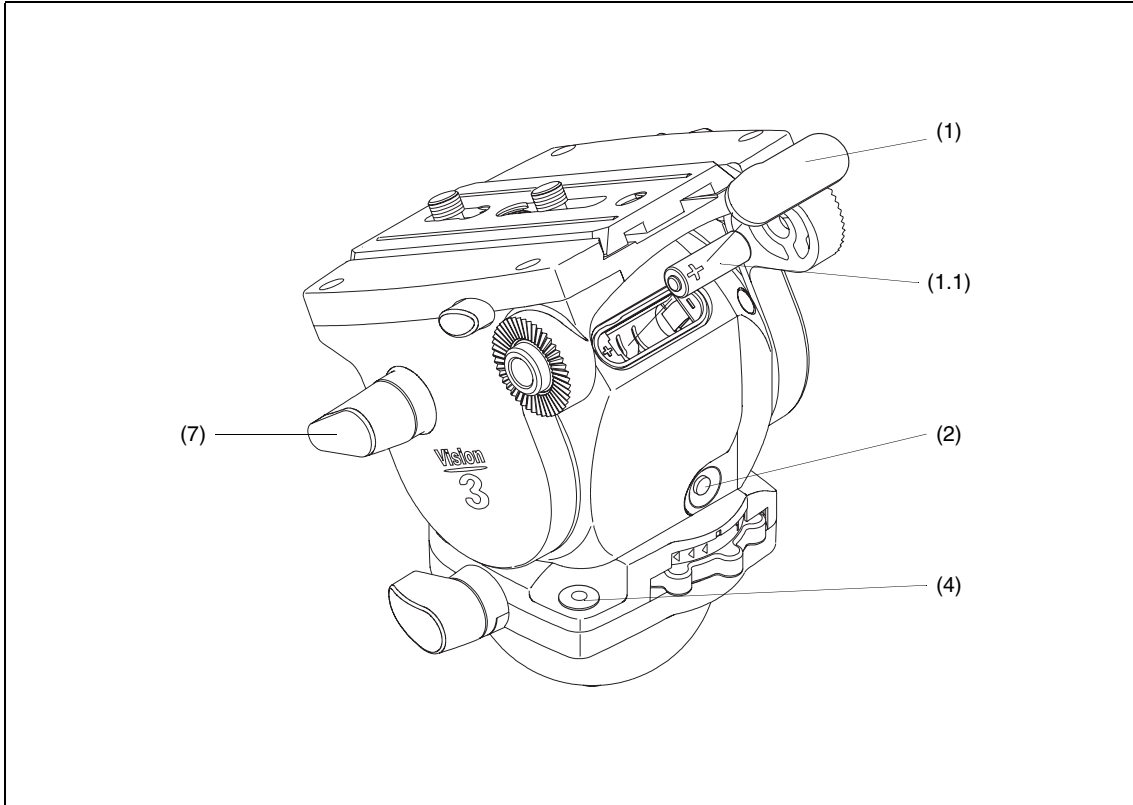
Heben Sie die Batteriefachabdeckung (1) mit einem flachen Schraubendreher o. ä. ab.

Nehmen Sie die Batterie (1.1) aus dem Batteriefach.

Legen Sie die neue Batterie in das Batteriefach, wobei Sie auf die korrekte Polarität achten.

Setzen Sie die Batteriefachabdeckung (1) wieder auf.

Überzeugen Sie sich davon, dass durch Drücken des Knopfes (2) die Beleuchtung der Nivellierlibelle (4) für ca. 15 Sekunden eingeschaltet wird.



Austauschen der Batterie

Nachstellen der Feststellbremsen- und Dämpfungseinsteller

Die Feststellbremsen- und Dämpfungseinsteller für die Schwenk- und Neigefunktion müssen nach längerem Gebrauch ggf. nachgestellt werden. Diese Einstellungen sollten entsprechend der Serviceanleitung von geschultem Personal vorgenommen werden. Die Serviceanleitung erhalten Sie von der Vinten GmbH, Ihrem Vinten Händler oder auf unserer Internetseite www.vinten.com.

Wechseln der Gewichtsausgleichfeder

Der Vision 3 Schwenk-/Neigekopf ist mit verschiedenen Gewichtsausgleichfeder-Konfigurationen lieferbar, wodurch eine Vielzahl von Kameras auszubalancieren sind.

Wenn der Kopf kippt, sollte eine stärkere Gewichtsausgleichfeder montiert werden, wenn der Kopf zurückfedert, sollte eine schwächere Gewichtsausgleichfeder montiert werden.

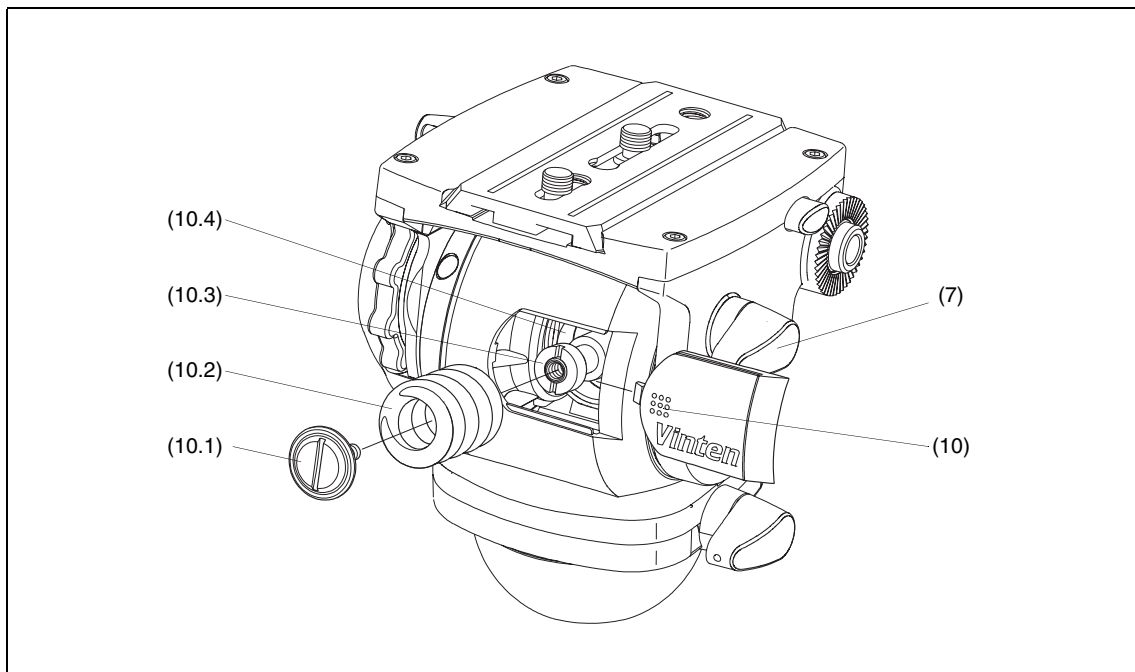
Informationen zu der passenden Gewichtsausgleichfeder für eine bestimmte Kamera erhalten Sie von der Vinten GmbH, Ihrem Vinten Händler oder auf unserer Internetseite www.vinten.com.

Die Stärken der Gewichtsausgleichfedern sind mit Ziffern und Farben gekennzeichnet:

schwächste

1	Silber
2	Grau
3	Orange
4	Braun
5	Grün
6	Blau
7	Violett
8	Rot
9	Schwarz
10	Gelb

stärkste



Wechseln der Gewichtsausgleichfeder

Um die Gewichtsausgleichfeder zu wechseln, gehen Sie wie folgt vor:

Neigen Sie den Schwenk-/Neigekopf, um die Gewichtsausgleichfeder-Abdeckung (10) zu erreichen und ziehen Sie die Feststellbremse für die Neigefunktion (7) an.

Drücken Sie den genoppten Teil der Gewichtsausgleichfeder-Abdeckung (10) nieder und schieben Sie sie aus der Führung.

Lösen Sie die Feststellbremse für die Neigefunktion und neigen Sie den Kopf, um die Schraubabdeckung (10.1) der Gewichtsausgleichfeder optimal zu erreichen. Drehen Sie diese Abdeckung mit einem Schraubendreher, einer Münze o. ä. heraus.

HINWEIS: Die Position des Einstellrings (10.3) für die Gewichtsausgleichfeder ist werkseitig festgelegt und sollte NICHT verändert werden.

Entnehmen Sie die Gewichtsausgleichfeder (10.2).

Setzen Sie die gewünschte Gewichtsausgleichfeder (10.2) ein und stellen Sie sicher, dass sie korrekt in der Aufnahme (10.4) sitzt.

Drehen Sie die Schraubabdeckung (10.1) der Gewichtsausgleichfeder gegen den Federdruck fest auf den Gewichtsausgleichfeder-Einstellring (10.3) bis der Anschlag erreicht ist.

Schieben Sie die Gewichtsausgleichfeder-Abdeckung (10) wieder in die Aufnahme.



WARNUNG! Um mögliche Verletzungen zu verhindern, verwenden Sie den Vision 3 Schwenk-/Neigekopf NICHT ohne montierte Gewichtsausgleichfeder-Abdeckung.

Ersatzteilliste

Die folgende Liste enthält die Hauptprodukte, die vom Anwender auswechselbaren Ersatzteile und das Sonderzubehör. Für weitere Informationen über Reparaturen und Ersatzteile, wenden Sie sich bitte an die Vinten GmbH, Ihren Vinten Händler oder besuchen Sie unsere Internetseite

www.vinten.com.

Hauptprodukte

Vision 3 Schwenk-/Neigekopf	3543-3
Halbkugelbefestigungsschraube zur Stativmontage	3330-30
Schwenkarm mit Halterung	3219-78
Kameramontageplatte mit 3/8"-Befestigungsschrauben und VHS-Stift-Adapter	3449-900SP
VHS-Stift-Adapter	3330-29

Vom Anwender auswechselbare Ersatzteile

Bedienhebel-Kit für Feststellbremse	3431-900SP
Batterie („N“-Typ)	C550-024
Gewichtsausgleichfeder-Kits, inkl. Feder, Abdeckung und Anleitung	
Federstärke 1 (Silber)	U005-161
Federstärke 2 (Grau)	U005-162
Federstärke 3 (Orange)	U005-163
Federstärke 4 (Braun)	U005-164
Federstärke 5 (Grün)	U005-165
Federstärke 6 (Blau)	U005-166
Federstärke 7 (Violett)	U005-167
Federstärke 8 (Rot)	U005-168
Federstärke 9 (Schwarz)	U005-169
Federstärke 10 (Gelb)	U005-170

Sonderzubehör - Quickfit-Adapter

ENG Quickfit-Automatik-Adapter (mit Keilplatte)	3371-3
Quickfit-Keilplatte	3763-11

Sonderzubehör - Stativ- und Pedestal-Adapter

Adapterring 75/100 mm (zur Montage von

Schwenk-/ Neigeköpfen mit 75 mm Halbkugel
auf Stativen mit 100 mm Halbschale)

U005-159