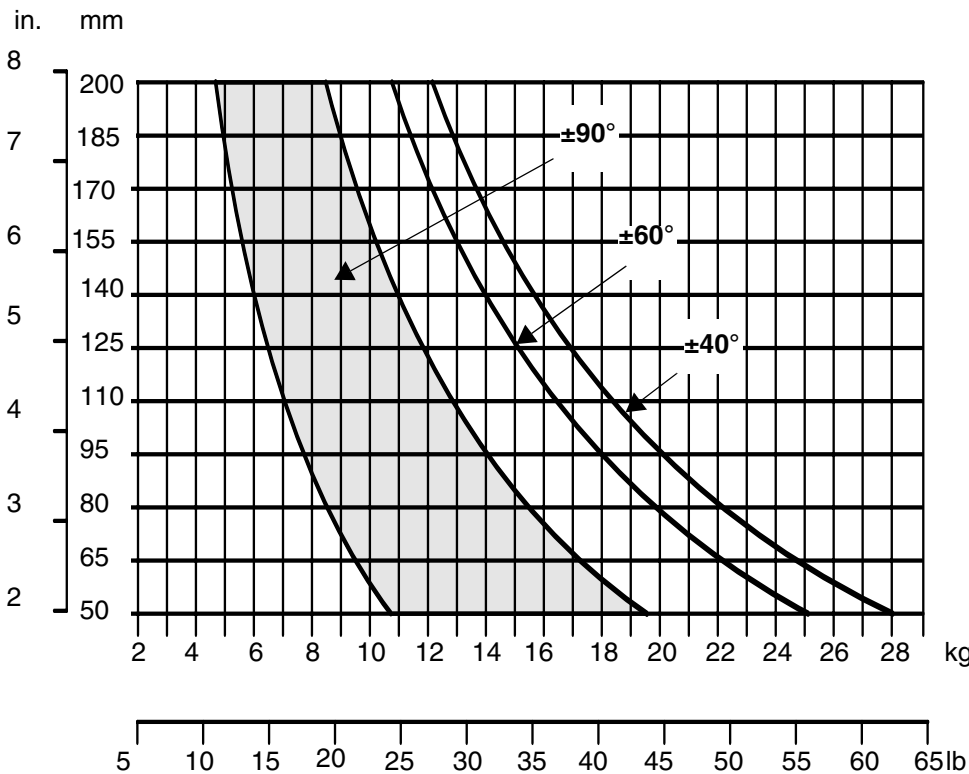
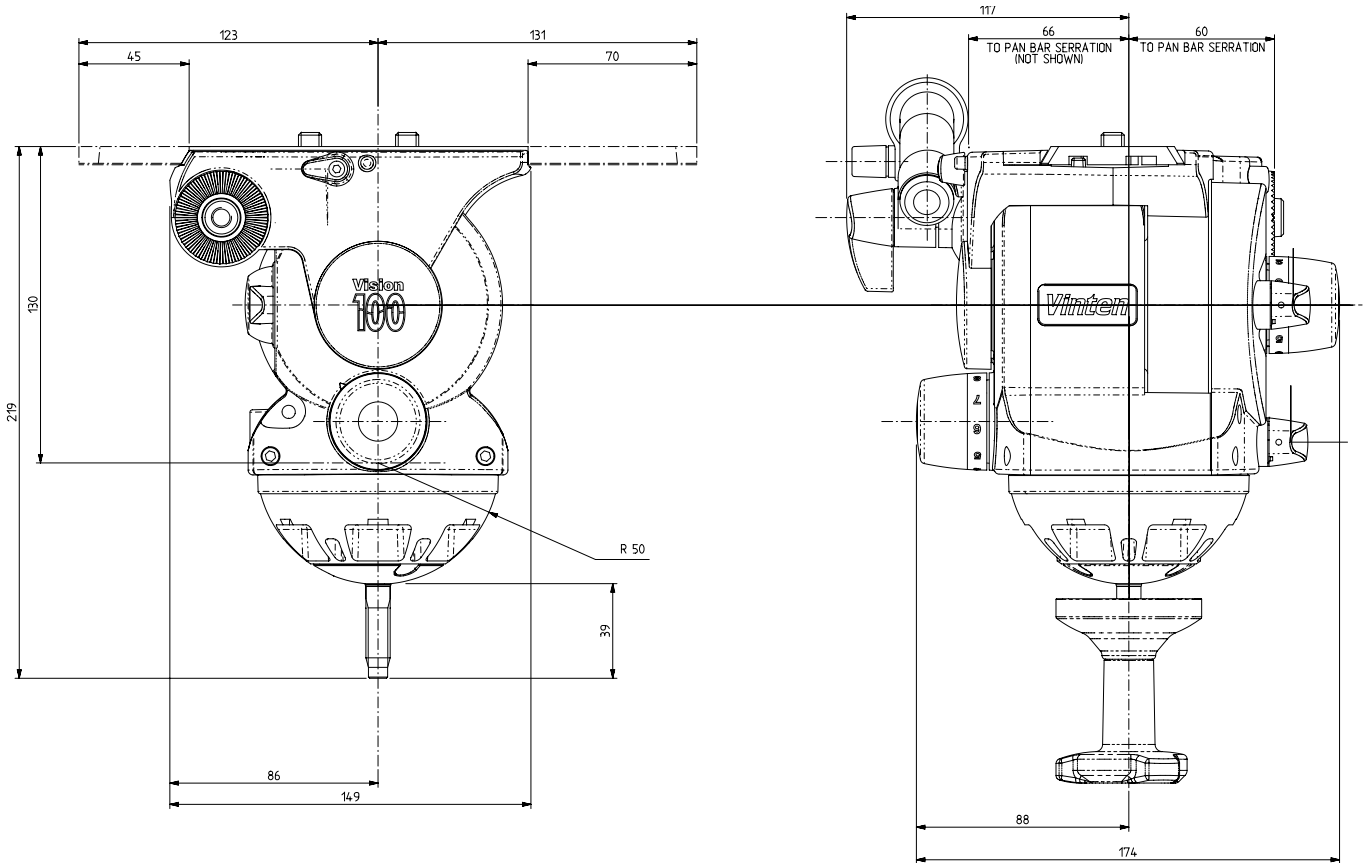


# Vision 100 Schwenk-/Neigekopf



Das Traglastdiagramme stellen die Traglastbereiche und Schwerpunkthöhen dar, die ausbalanciert werden können. Der dunkle Teil der Grafik zeigt die Traglast-/Schwerpunkthöhenbereiche an, innerhalb derer die Last über den gesamten Neigebereich ausbalanciert werden kann. Die Grafikbereiche rechts daneben zeigen den sich bei höherer Last oder höherem Schwerpunkt verringernden Neigebereich.

Wenn die Kombination aus Last und Schwerpunkthöhe außerhalb der Grafik liegt, sollte - wenn möglich - die Last reduziert oder die Schwerpunkthöhe der Last gesenkt werden, um einen korrekten Gewichtsausgleich zu ermöglichen.

## Technische Daten

# Vinten

Gewicht (inkl. Schwenkarm und Halbkugel-Befestigungs-schraube)	3,85 kg
Höhe bis Montageplatte	15,0 cm
Länge	14,8 cm
Breite	17,5 cm
Traglast	siehe Traglastdiagramm
Neigebereich	±90°
Schwenkbereich	±360°
Pedestal-/Stativbefestigung	100 mm Halbkugel

## Hauptprodukte

Vision 100 Schwenk-/Neigekopf	3466-3
Vision 100 Schwenk-/Neigekopf mit zwei schwenkarme und ENG Quickfit-Adapter (mit Keilplatte)	3466-3D
Halbkugel-Befestigungs-schraube zur Stativmontage	3321-22
Teleskopschwenkarm mit Halterung	3219-91
Kameramontageplatte	3364-900SP

## Vom Anwender auswechselbare Ersatzteile

Batterie - 9 V, 6LR61 (PP3, 6AM6, MN1604, E-BLOCK o.ä.)	C550-023
Feststellbremse	3431-24

## Sonderzubehör - Quickfit-Adapter

ENG Quickfit-Adapter (mit Keilplatte)	3371-3
Quickfit-Keilplatte	3763-11

## Sonderzubehör - Stativ- und Pedestaladapter

Adapter mit 100 mm-Halbschale, zur Montage auf 4-Loch Flachboden	3330-16
Adapter mit 150 mm-Halbschale, zur Montage auf 4-Loch Flachboden	3330-17
Schnellspannbefestigung, für Schwenk- und Neigeköpfe, zur Montage auf 4-Loch Flachboden	3077-3

Vinten Broadcast Limited  
Western Way, Bury St. Edmunds  
Suffolk IP33 3TB, United Kingdom  
Telephone +44 (0)1284 752121  
Telefax +44 (0)1284 750560  
Sales Office Fax +44 (0)1284 757929

Vinten GmbH  
Gebäude 16  
Planiger Straße 34  
D-55543 Bad Kreuznach, Germany  
Telephone +49 (0) 671/483 43-30  
Telefax +49 (0) 671/483 43-50

Vinten Japan KK  
3-37-5 Sendagaya  
Shibuya-Ku, Tokyo 151-0051, Japan  
Telephone +81 3-3478-6017  
Telefax +81 3-3478-6018

Vinten Inc.  
709 Executive Boulevard  
Valley Cottage, NY 10989, USA  
Telephone +1 845 268 0100  
Telefax +1 845 268 0113  
Toll Free 1 888 4 VINTEN (Service)  
1 888 2 VINTEN (Sales)

Vinten Broadcast s.a.r.l.  
171, Avenue des Grésillons  
92635 GENNEVILLIERS Cedex  
France  
Telephone +33 08 20 82 13 36  
Telefax +33 08 25 82 61 81

Vinten Asia Pacific Pte Ltd  
6 New Industrial Road  
#02-02 Hoe Huat Industrial Building  
Singapore 536199  
Telephone +65 62975776  
Telefax +65 62975778

**Vinten**