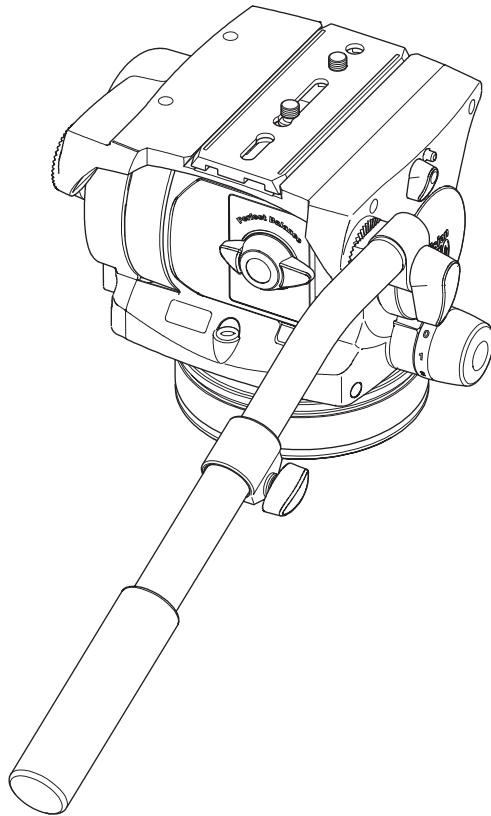


Bedienungsanleitung

Vision 250



Schwenk-/Neigekopf

Vinten
Camera Control Solutions

Vision 250

Schwenk-/Neigekopf

Best.-Nr. 3525-8 Issue 3

Copyright © Vinten Broadcast Limited 2004

Weltweit alle Rechte vorbehalten. Dieses Dokument darf ohne die vorherige schriftliche Genehmigung von Vinten Broadcast Limited weder ganz noch teilweise in einem Speichersystem abgelegt, gesendet, kopiert oder auf beliebige andere Weise vervielfältigt werden, einschließlich (jedoch nicht nur) mittels Fotokopie, Fotografie, magnetischer oder sonstiger Aufzeichnung.

Vinten und Vision sind eingetragene Warenzeichen der Vinten Broadcast Limited.

Sicherheitshinweise - Unbedingt zuerst lesen!

Warnsymbole in dieser Bedienungsanleitung



Immer wenn ein Verletzungsrisiko für Sie selbst oder andere Personen besteht, oder der Schwenk-/Neigekopf oder andere Geräte beschädigt werden könnten, erscheinen entsprechende Warnhinweise, hervorgehoben durch das Wort **"WARNUNG!"** und das dreieckige Warnsymbol.

Technische Daten

Gewicht

mit Flachboden-Stativbefestigung (inkl. Schwenkarm)	6,05 kg
mit Halbkugel-Stativbefestigung (inkl. Schwenkarm und Halbkugel-Befestigungsschraube)	6,39 kg

Höhe bis Montageplatte

Flachboden-Stativbefestigung	184 mm
Halbkugel-Stativbefestigung	148 mm

Länge 159 mm

Breite 244 mm

Traglast siehe Traglastdiagramm

Neigebereich $\pm 90^\circ$

Schwenkbereich 360°

Pedestal-/Stativbefestigung 100/150 mm Halbkugel
4-Loch Flachboden

Weitergehende Hinweise

Wenn Sie weitergehende Informationen oder Hilfe zu diesem Schwenk-/Neigekopf benötigen, wenden Sie sich bitte an die Vinten GmbH (Anschrift siehe hintere Umschlagseite), Ihren Vinten Händler oder besuchen Sie unsere Internetseite www.vinten.com.

Eine umfassende Beschreibung der Wartungsarbeiten und der Ersatzteile entnehmen Sie bitte der Serviceanleitung des Vision 250 Schwenk-/Neigekopfes und der illustrierten Ersatzteilliste (Best.-Nr. 3465-9). Sie erhalten diese Unterlagen von der Vinten GmbH oder Ihrem Vinten Händler. Online-Informationen finden Sie auf unserer Internetseite

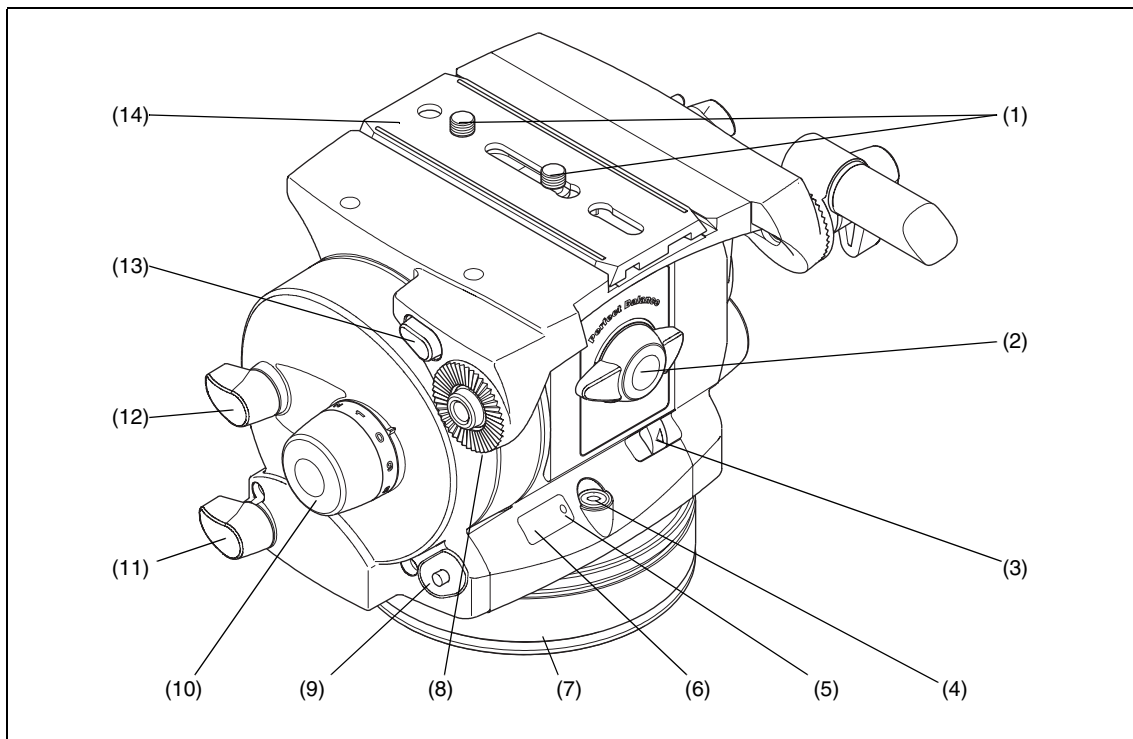
www.vinten.com

Inhalt

	Seite
Sicherheitshinweise - Unbedingt zuerst lesen!	3
Technische Daten	3
Weitergehende Hinweise	3
Einführung	7
Bedienung	
Montage des Kopfes	9
Montieren der Kamera	9
Montieren der Kamera (mit optionalem Quickfit-Adapter)	9
Gewichtsausgleich	11
Verriegeln der Plattform	13
Bremsen für die Schwenk- und Neigefunktionen	13
Dämpfungen für die Schwenk- und Neigefunktionen	13
Wartung	
Routine-Wartung	14
Pflege	14
Austauschen der Batterie	15
Kalibrieren der Digitalanzeige des Gewichtsausgleichsmechanismus ¹	17
Austausch der Stativbefestigung	19
Nachstellen der Feststellbremsen- und Dämpfungseinsteller	19
Ersatzteilliste	20

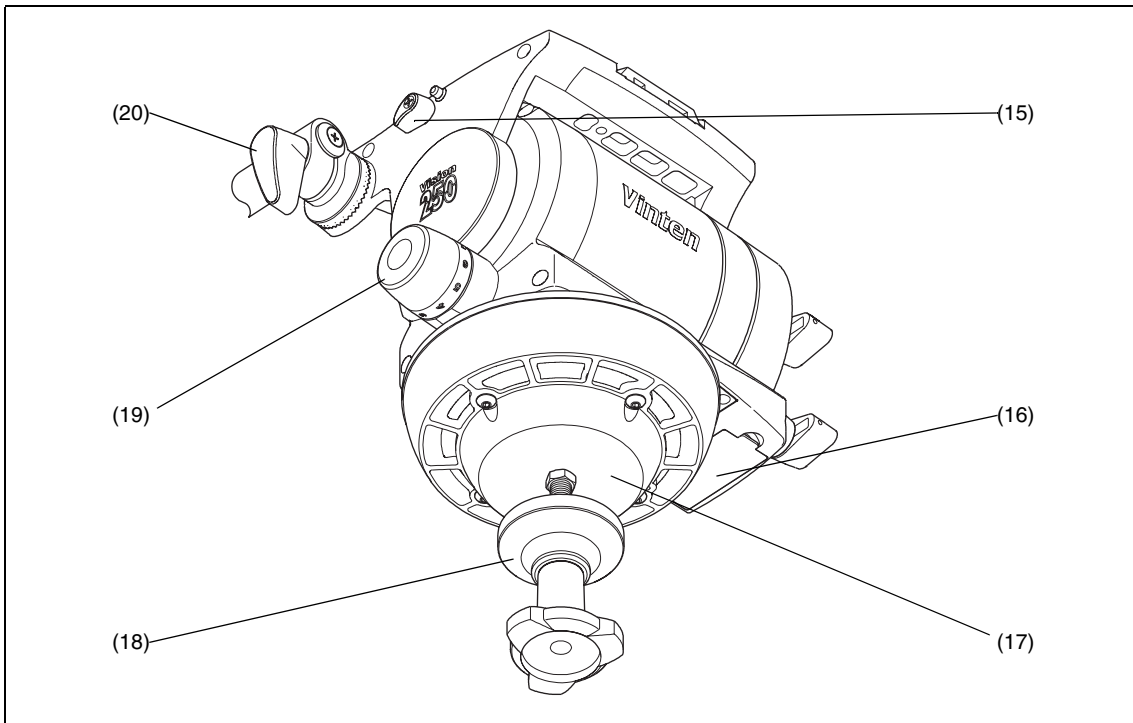
Weiterführende Publikationen

Vision 250 Schwenk-/Neigekopf Serviceanleitung
(Best.-Nr. 3465-9)



VISION 250 (LINKE SEITE MIT FLACHBODEN- STATIVBEFESTIGUNG)

- | | | |
|------|--|--|
| (1) | | Kamerabefestigungsschrauben |
| (2) | | Einstellknopf für den Gewichtsausgleich |
| (3) | | Vertikalverriegelung |
| (4) | | Beleuchtete Nivellierlibelle |
| (5) | | Sensor für Umgebungsbeleuchtung |
| (6) | | Digitalanzeige des Gewichtsausgleichs mechanismus' |
| (7) | | Flachboden |
| (8) | | Schwenkarmbefestigung |
| (9) | | Knopf für Beleuchtung der Nivellierlibelle, Skalen der
Einstellknöpfe für die Dämpfungen und Digitalanzeige |
| (10) | | Einstellknopf für die Dämpfung der Neigefunktion |
| (11) | | Bedienhebel für die Feststellbremse der Schwenkfunktion |
| (12) | | Bedienhebel für die Feststellbremse der Neigefunktion |
| (13) | | Entriegelungsknopf für Kameramontageplatte |
| (14) | | Kameramontageplatte |



**VISION 250
(RECHTE SEITE MIT HALBKUGEL-STATIVBEFESTIGUNG)**

- | | |
|------|--|
| (15) | Klemmung für Kameramontageplatte |
| (16) | Batteriefachabdeckung |
| (17) | Halbkugel-Stativbefestigung |
| (18) | Halbkugel-Befestigungsschraube |
| (19) | Einstellknopf für die Dämpfung der Schwenkfunktion |
| (20) | Teleskopschwenkarm |

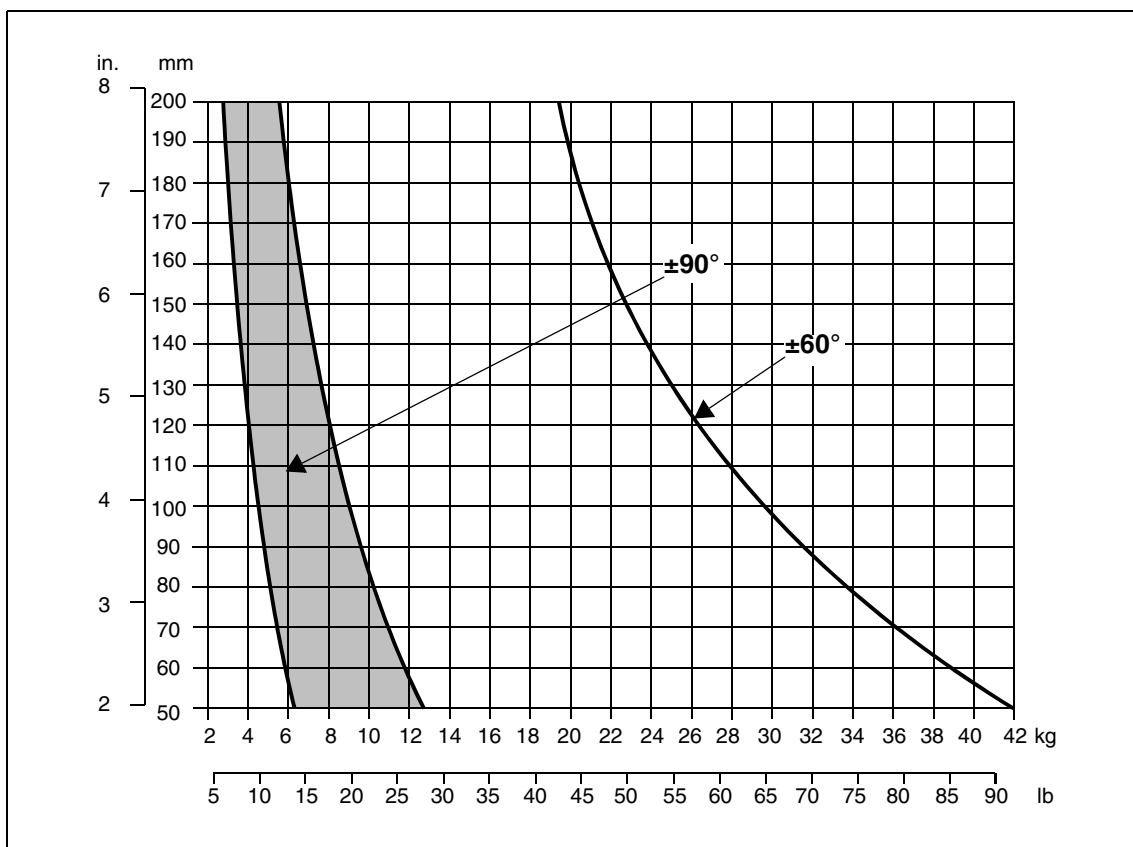
Einführung

Der Vision 250 Schwenk-/Neigekopf ist mit einem einstellbaren, federunterstützten Gewichtsausgleichsmechanismus, "Thin Film" (TF) Dämpfungssystemen für die Schwenk- und Neigefunktionen sowie einer verschiebbaren Kameramontageplatte ausgestattet.

Der Gewichtsausgleich lässt sich einfach mit dem Knopf (2) an der Rückseite des Kopfes einstellen. Die maximal und minimal ausbalancierbaren Traglasten sowie die Neigebereiche sind vom Gewicht der Kamera inkl. montiertem Zubehör sowie deren Schwerpunkthöhe abhängig.

Das Traglastdiagramm stellt die Traglastbereiche und Schwerpunkthöhen dar, die ausbalanciert werden können. Der dunkle Teil der Grafik zeigt die Traglast-/Schwerpunkthöhenbereiche an, innerhalb derer die Last über den gesamten Neigebereich ausbalanciert werden kann. Die Grafikbereiche rechts daneben zeigen den sich bei höherer Last oder höherem Schwerpunkt verringern Neigebereich.

Wenn die Kombination aus Last und Schwerpunkthöhe außerhalb der Grafik liegt, sollte - wenn möglich - die Last reduziert oder die Schwerpunkthöhe der Last gesenkt werden, um einen korrekten Gewichtsausgleich zu ermöglichen.



Traglastdiagramme

Die Digitalanzeige (6) zeigt die Einstellung des Gewichtsausgleichs von "00" bis "HI" an. Das Display kann durch Drücken des Knopfes (9) eingeschaltet werden. Ca. 15 Sekunden nachdem die Einstellungen abgeschlossen sind, erlischt die Anzeige automatisch. Mit diesem Knopf wird auch die Beleuchtung der Nivellierlibelle (4) sowie die der Skalen der Einstellknöpfe für die Dämpfungen der Schwenk- und Neigefunktion (19)(10) eingeschaltet. Ein Sensor (5) sorgt für die automatische Anpassung der Leuchtstärke der Digitalanzeige an die herrschenden Lichtbedingungen. Bei hoher Umgebungsbeleuchtung werden die Beleuchtung der Nivellierlibelle und Skalen nicht eingeschaltet. Die Batterie für das Beleuchtungssystem ist in einem Fach an der Unterseite des Kopfes untergebracht, welches durch eine Abdeckung (16) verschlossen wird.

Sowohl die Schwenk- als auch die Neigefunktion arbeitet mit dem Vinten Thin Film Dämpfungssystem (TF), um eine weiche Kameraführung über beide Achsen zu gewährleisten. Die Dämpfungseinstellungen erfolgen über zwei Einstellknöpfe (19)(10). Unabhängig von den Dämpfungseinstellungen sind Reißschwenks möglich. Beide Einstellknöpfe verfügen über eine per Knopfdruck (9) beleuchtete Skala.

Die für beide Bewegungsachsen vorgesehenen Feststellbremsen ermöglichen die Arretierung des Kopfes in jeder Position. Die entsprechenden Bedienhebel (11)(12) befinden sich an der linken Seite des Kopfes.

Die Vertikalverriegelung (3) ermöglicht die Arretierung des Kopfes in der horizontalen Position.

Die per Knopfdruck (9) beleuchtete Nivellierlibelle (4) befindet sich an der Rückseite des Kopfes.

Die Befestigungen (8) für die Schwenkarme befinden sich an der Kopfrückseite, jeweils seitlich an der Aufnahme für die Kameramontageplatte. Der mitgelieferte Teleskopschwenkarm (20) wird mit Hilfe der Schwenkarmklemme, die eine individuelle Winkelverstellung mit einem Zahnkranz ermöglicht, befestigt. Ferner kann ein als Sonderzubehör erhältlicher zweiter Schwenkarm montiert werden.

Der Kopf wird in zwei Ausführungen für die Stativbefestigung angeboten: mit 100/150 mm-Dual-Halbkugel (17) und Halbkugel-Befestigungsschraube (18) oder mit Flachboden (7) mit Quickfix® - und Standard-4-Loch-Befestigung. Befestigungsschrauben, Unterlegscheiben und ein Schraubenschlüssel werden ebenfalls mitgeliefert.

Die Kamera wird mittels der Kameramontageplatte (14) oder des als Sonderzubehör lieferbaren Quickfit®-Adapters auf dem Kopf befestigt. Die Kameramontageplatte wird mit einer Klemmung (15) arretiert, wobei ein Sicherungsmechanismus mit Entriegelungsknopf (13) das versehentliche Abrutschen vom Kopf verhindert.

Bedienung

Montage des Kopfes

Der Vision 250 Schwenk-/Neigekopf verfügt über eine 100/150 mm-Dual-Halbkugel zur Montage auf entsprechende Vision Stativ von Vinten.

Der Kopf ist außerdem mit Flachboden-Stativbefestigung, die mit einer , Quickfix® - und Standard-4-Loch-Befestigung ausgestattet ist, erhältlich.

Ferner bietet Vinten Adapter an, so daß der Schwenk-/Neigekopf auch mit Stativen oder Pedestals, die mit anderen Kopfaufnahmen ausgestattet sind, verwendet werden kann. Diese sind im Abschnitt "Sonderzubehör" aufgeführt.

Um den mit einer Halbkugel-Stativbefestigung ausgestatteten Schwenk-/Neigekopf auf einem Stativ zu montieren, entfernen Sie die Halbkugel-Befestigungsschraube (18), setzen den Kopf auf das Stativ und drehen die Schraube wieder von unten ein. Richten Sie den Schwenk-/Neigekopf mit Hilfe der Nivellierlibelle (4) aus und ziehen die Halbkugel-Befestigungsschraube an. Durch Drücken des Knopfes (9) kann die Nivellierlibelle beleuchtet werden. Nach ca. 15 Sekunden erlischt die Beleuchtung selbsttätig.

HINWEIS: Bei hoher Umgebungsbeleuchtung wird die Beleuchtung der Nivellierlibelle nicht eingeschaltet.

Den mit einem Flachboden ausgestatteten Schwenk-/Neigekopf montieren Sie auf einem Stativ oder Pedestal, indem Sie die 4 mitgelieferten Befestigungsschrauben und Unterlegscheiben oder den ,Quickfix® -Adapter verwenden.

Montieren der Kamera

Entfernen Sie die Kameramontageplatte (14) vom Kopf, indem Sie die Klemmung (15) lösen und bei gleichzeitig gedrücktem Entriegelungsknopf (13) die Kameramontageplatte nach hinten aus der Führung ziehen.

Montieren Sie mit den beiden Kamerabefestigungsschrauben (1) die Kameramontageplatte an die Kamera oder den Stativadapter etwa auf der Höhe des Kameraschwerpunktes. Positionieren Sie die Schrauben dabei so weit auseinander wie möglich.

Richten Sie den Schwenk-/Neigekopf horizontal aus und arretieren Sie die Vertikalverriegelung (3).

Schieben Sie nun die Kameramontageplatte mit der Kamera von hinten so weit in die Führung, bis der Entriegelungsknopf (13) wieder einrastet.

Montieren der Kamera (mit optionalem Quickfit-Adapter)

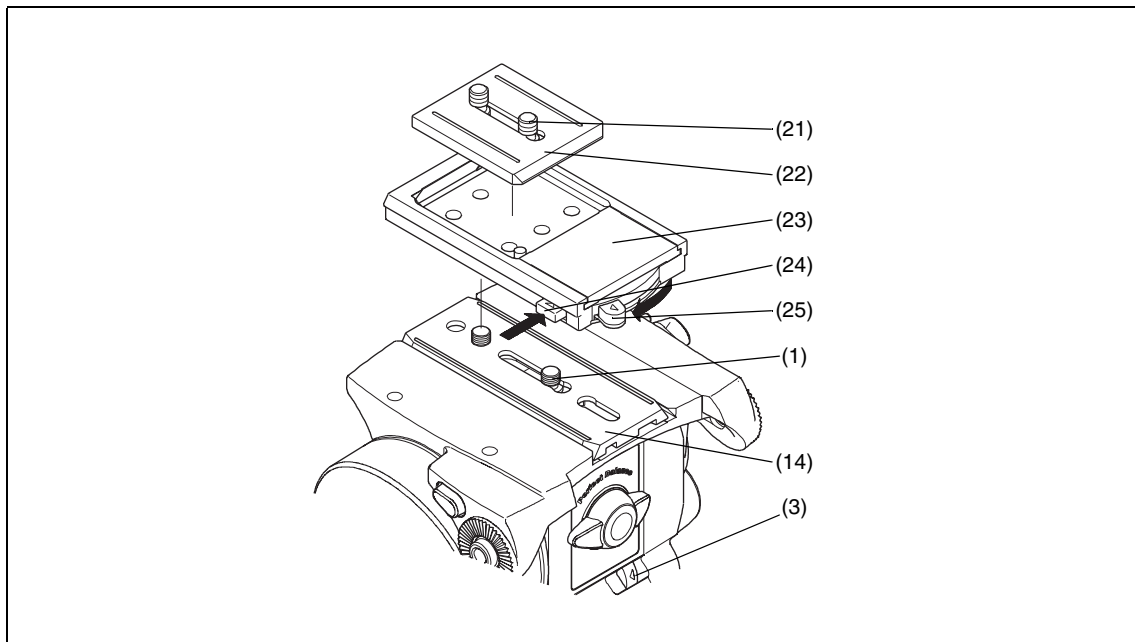
Falls nicht schon montiert, befestigen Sie den Quickfit-Adapter (23) mit den beiden mitgelieferten Schrauben (1) an der Kameramontageplatte (14).

Nehmen Sie die Quickfit-Keilplatte (22) aus dem Keilplattenadapter, indem Sie die Sicherheitsverriegelung (25) nach innen drücken und gleichzeitig die Keilsperre (24) betätigen.

Befestigen Sie die Quickfit-Keilplatte (22) an der Kamera mit den beiden mitgelieferten Schrauben (21).

Richten Sie den Schwenk-/Neigekopf horizontal aus und arretieren Sie die Vertikalverriegelung (3).

Setzen Sie nun gegen den Druck der Verriegelungsfeder die Vorderkante der Quickfit-Keilplatte in die Vorderseite des Keilplattenadapters ein. Dann setzen Sie die hintere ein, bis ein hörbares Klicken signalisiert, daß die Keilplatte richtig in den Adapter eingerastet ist.



Montieren der Kamera (mit optionalem Quickfit-Adapter)

Gewichtsausgleich

Mit dem Gewichtsausgleich des Vision 250 Schwenk-/Neigekopfes werden zwei Ziele erreicht: Erstens benötigt der Kameramann bei korrektem Gewichtsausgleich nur ein Minimum an Kraftaufwand, um die Kamera zu bewegen. Zweitens kann die Kamera - einmal richtig ausbalanciert - in jede Neigeposition gebracht werden und verbleibt auch ohne Unterstützung in dieser Position.

Bevor Sie den Gewichtsausgleich durchführen, stellen Sie sicher, daß der (die) Schwenkarm(e) und alles weitere Zubehör montiert sind, um zu vermeiden, daß sich das Gesamtgewicht durch deren nachträgliche Montage verändert.



WARNUNG! Stellen Sie sich darauf ein, die Kameralast bei unbeabsichtigtem Kippen nach vorn oder hinten abzufangen.

1. Lösen Sie die Vertikalverriegelung (3) und die Feststellbremse für die Neigefunktion (12). Drehen Sie den Einstellknopf für den Gewichtsausgleich (2) so weit gegen den Uhrzeigersinn, bis die Kamera zu kippen anfängt.

2. Lösen Sie die Klemmung (15) der Kameramontageplatte und verschieben die Kamera vorwärts oder rückwärts, bis eine horizontale Balance erreicht ist. Ziehen Sie an dieser Stelle die Klemmung (15) wieder an.

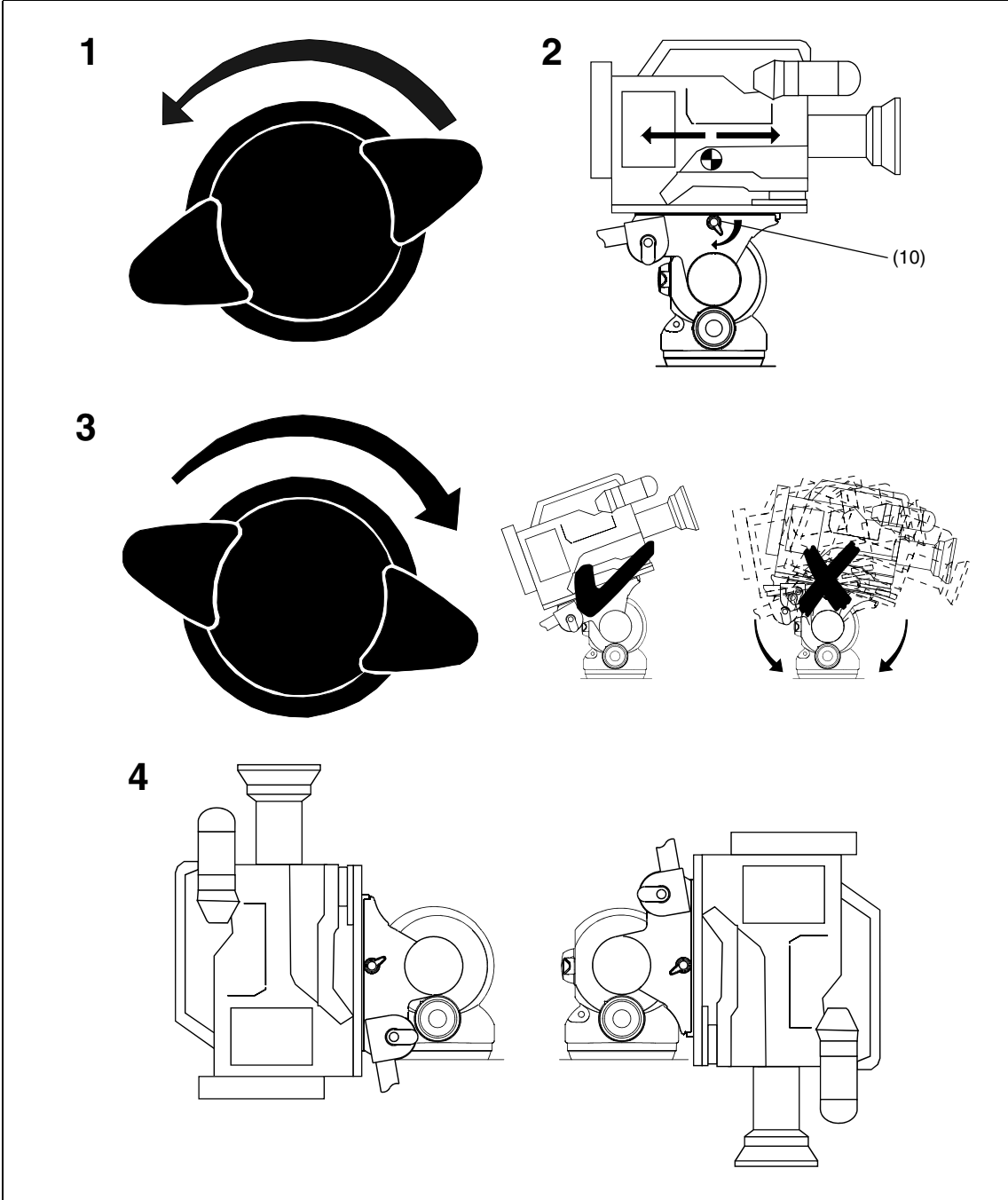
3. Drehen Sie den Einstellknopf für den Gewichtsausgleich (2) so weit im Uhrzeigersinn, bis die Kamera nicht mehr kippt, wenn sie geneigt und losgelassen wird.

HINWEIS: Wenn Sie den erforderlichen Einstellwert der Digitalanzeige für eine bestimmte Traglast kennen, drücken Sie den Knopf (9) und drehen Sie den Einstellknopf für den Gewichtsausgleich (2), bis die Digitalanzeige (6) den entsprechenden Wert anzeigt.

4. Wiederholen Sie ggf. die Schritte 2 und 3 bis die Kamera perfekt ausbalanciert ist, d. h. wenn sie ohne zu kippen oder zurückzufedern in jeder Stellung innerhalb des Neigebereichs von +90° bis -90° verbleibt. Arretieren Sie nun wieder die Vertikalverriegelung (3) und ziehen Sie die Feststellbremse für die Neigefunktion (12) an.

HINWEIS: Bei schweren Traglasten mit hohem Schwerpunkt kann der Neigebereich kleiner als 90° sein. Siehe Traglastdiagramme.

Drücken Sie den Knopf (9) und notieren Sie sich den in der Digitalanzeige (6) angezeigten Wert. Dies erleichtert Ihnen einen späteren Gewichtsausgleich dieser Traglast.



Balancing the head

Verriegeln der Plattform

Die Vertikalverriegelung wird durch einen Schieber an der Rückseite des Kopfes betätigt. Um die Verriegelung zu aktivieren, richten Sie den Kopf horizontal aus und drücken den Schieber (3) nach links.

Um die Vertikalverriegelung zu lösen, drücken Sie den Schieber (3) nach rechts.

Bremsen für die Schwenk- und Neigefunktionen

Je eine Friktionsbremse für die Schwenk- und Neigefunktion ermöglicht es, den Kopf in jeder Position festzusetzen. Die Bedienhebel für die Bremsen der Schwenk- (11) und Neigefunktionen (12) befinden sich an der linken Seite des Kopfes.

Die Bremsen werden festgezogen, indem Sie den entsprechenden Bedienhebel vollständig im Uhrzeigersinn drehen und wieder gelöst, indem Sie ihn vollständig gegen den Uhrzeigersinn drehen.

Dämpfungen für die Schwenk- und Neigefunktionen

Sowohl die Schwenk- als auch die Neigefunktion arbeitet mit dem Vinten Thin Film Dämpfungssystem (TF), um eine weiche Kameraführung über beide Achsen zu gewährleisten. Die Dämpfungseinstellungen erfolgen über zwei Einstellknöpfe.

Beide Einstellknöpfe sind mit beleuchteten Skalen ausgestattet, die eine Einteilung von "0" bis "9" aufweisen. Durch Drücken des Knopfes (9) können die Skalen beleuchtet werden. Nach ca. 15 Sekunden erlischt die Beleuchtung selbsttätig.

HINWEIS: Bei hoher Umgebungsbeleuchtung wird die Beleuchtung der Nivellierlibelle nicht eingeschaltet.

Der Einstellknopf für die Dämpfung der Neigefunktion (10) befindet sich an der linken Seite, der zur Einstellung der Schwenkfunktion (19) an der rechten Seite des Kopfes. Um die Dämpfung zu erhöhen, drehen Sie den Einstellknopf im Uhrzeigersinn auf einen höheren Wert, um sie zu verringern, drehen Sie den Einstellknopf gegen den Uhrzeigersinn auf einen niedrigeren Wert. Unabhängig von den Dämpfungseinstellungen sind Reißschwenks möglich.

Wartung

Routine-Wartung

Tauschen Sie die Batterie für die Digitalanzeige des Gewichtsausgleichsmechanismus' bzw. Nivellierlibellen- und Skalenbeleuchtung einmal im Jahr aus.

Überprüfen Sie während des Gebrauchs:

die einwandfreie Funktion der Bremsen für die Schwenk- und Neigefunktion und stellen Sie sie falls erforderlich nach, sowie

die einwandfreie Funktion der Digitalanzeige des Gewichtsausgleichsmechanismus' und der Beleuchtung der Nivellierlibellen- und Skalenbeleuchtung der Dämpfungseinstell-knöpfe. Tauschen die Batterie falls erforderlich aus.

Eine weitergehende Wartung ist nicht erforderlich.

Pflege

Bei Gebrauch in geschlossenen Räumen genügt ein gelegentliches Abwischen mit einem fusselfreien Tuch. Staub- und Schmutzablagerungen können mit einer weichen Bürste entfernt werden. Achten Sie dabei besonders auf die Halbkugel zur Stativbefestigung, den Befestigungsflansch und den Raum zwischen Neigemechanik und Gehäuse.

Alle Vision Schwenk-/Neigeköpfe sind wetterfest. Verwenden Sie den Kopf jedoch unter widrigen Außenbedingungen, ist ein wenig mehr Pflege erforderlich. Salzwasser muß möglichst sofort mit frischem (Süß-)wasser abgespült werden. Sand und Schmutz wirken wie Schmirgel; sie sollten mit einer weichen Bürste oder einem Staubsauger entfernt werden.

HINWEIS: Verwenden Sie nur milde Reinigungsmittel, die auf Seife basieren. Auf KEINEN FALL dürfen Reinigungsmittel benutzt werden, die auf Öl basieren oder aggressive Substanzen enthalten (z.B. Lösemittel). Ebenso dürfen keine Scheuermittel oder Stahlbürsten zum Entfernen von Verschmutzungen verwendet werden, da hierbei die schützenden Oberflächen beschädigt werden können.

Austauschen der Batterie

Die Batterie versorgt die Digitalanzeige des Gewichtsausgleichsmechanismus' sowie die Beleuchtung der Nivellierlibelle und der Skalen der Dämpfungseinstellknöpfe. Durch Drücken des Knopfes (9) wird die Beleuchtung aller drei Komponenten gleichzeitig eingeschaltet. Nach ca. 15 Sekunden verlischt sie automatisch.

Die Batterie sollte einmal im Jahr oder bei Nachlassen der Beleuchtungsstärke ausgetauscht werden.

HINWEIS: Die Leuchtstärke der Digitalanzeige bzw. Beleuchtungsstärke der Nivellierlibelle und der Skalen der Dämpfungseinstellknöpfe variieren in Abhängigkeit der herrschenden Lichtbedingungen. Bei hoher Umgebungsbeleuchtung wird die Beleuchtung der Nivellierlibelle und der Skalen der Dämpfungseinstellknöpfe nicht eingeschaltet. Das Entnehmen der Batterie hat keinen Einfluß auf die Einstellung der Digitalanzeige des Gewichtsausgleichsmechanismus'.

Um die Batterie auszutauschen bzw. einzusetzen, gehen Sie wie folgt vor:

Nehmen Sie die Batteriefachabdeckung (16) ab.

Ziehen Sie die Batterie (16.2) soweit es die Anschlußdrähte erlauben aus dem Batteriefach.

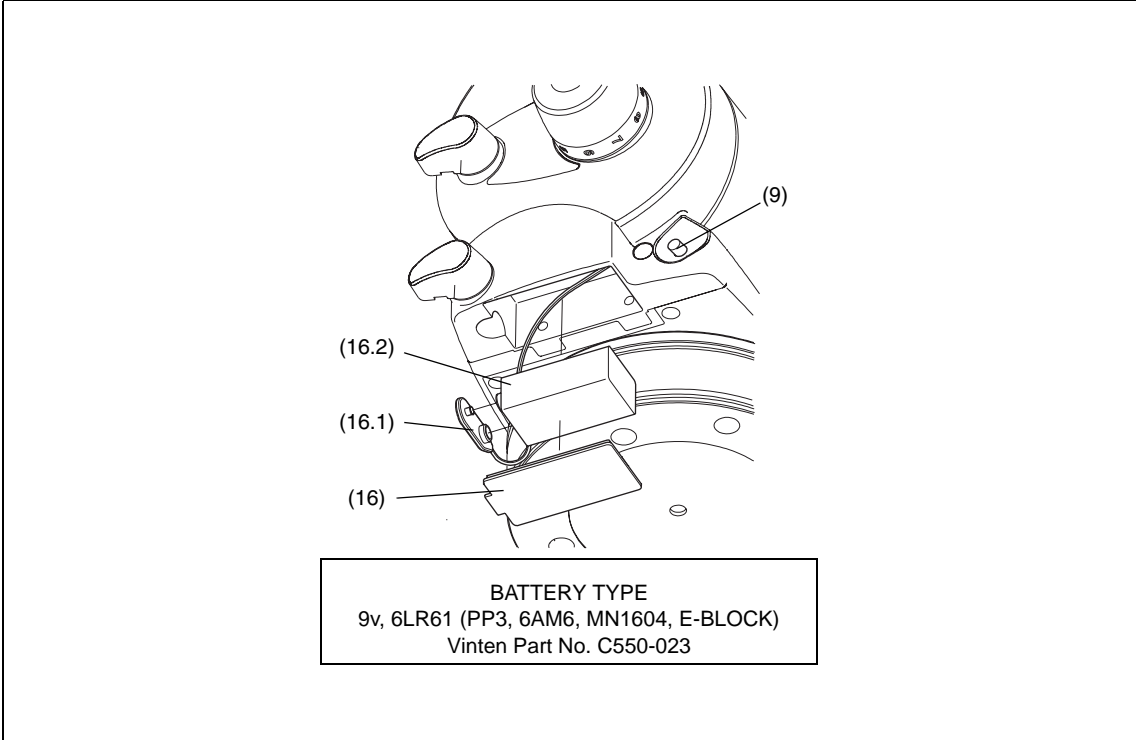
Ziehen Sie den Batterieanschluß (16.1) von der alten Batterie ab und drücken Sie ihn auf die Anschlußpole der neuen Batterie (16.2).

Setzen Sie die Batterie (16.2) in das Batteriefach, wobei Sie darauf achten müssen, daß die Drähte nicht beschädigt oder geknickt werden.

Setzen Sie die Batteriefachabdeckung (16) wieder auf.

berzeugen Sie sich davon, daß durch Drücken des Knopfes (9) die Digitalanzeige des Gewichtsausgleichsmechanismus' ca. 15 Sekunden lang eingeschaltet wird.

Halten Sie einen Finger über den Sensor (5), drücken Sie den Knopf (9) und überzeugen Sie sich davon, daß die Beleuchtung der Nivellierlibelle (4) und der Skalen der Dämpfungseinstellknöpfe (10)(19) eingeschaltet wird.



Battery replacement

Kalibrieren der Digitalanzeige des Gewichtsausgleichsmechanismus'

Die Digitalanzeige (6) zeigt die Einstellung des Gewichtsausgleichs von "00" (Minimum) bis "HI" (Maximum) an. Falls, obwohl unwahrscheinlich, das System kalibriert werden müßte, gehen Sie wie folgt vor:

Richten Sie den Kopf horizontal aus und arretieren Sie die Vertikalverriegelung (3).

Drehen Sie den Einstellknopf für den Gewichtsausgleich (2) vollständig im Uhrzeigersinn bis zu seinem oberen Anschlag.

HINWEIS: Wenn zwischen den einzelnen Schritten mehr als 15 Sekunden verstreichen, kehrt das System zu der vorherigen Einstellung zurück.

Drücken Sie den Knopf (9) und halten Sie ihn für ca. 8 Sekunden gedrückt, bis in der Digitalanzeige "CA" erscheint. Lassen Sie den Knopf (9) wieder los. In der Anzeige erscheint "HI"

Vergewissern Sie sich, daß der Einstellknopf für den Gewichtsausgleich (2) vollständig im Uhrzeigersinn an seinem oberen Anschlag steht. Drücken Sie den Knopf (9) und lassen Sie ihn wieder los. In der Digitalanzeige erscheint "LO"

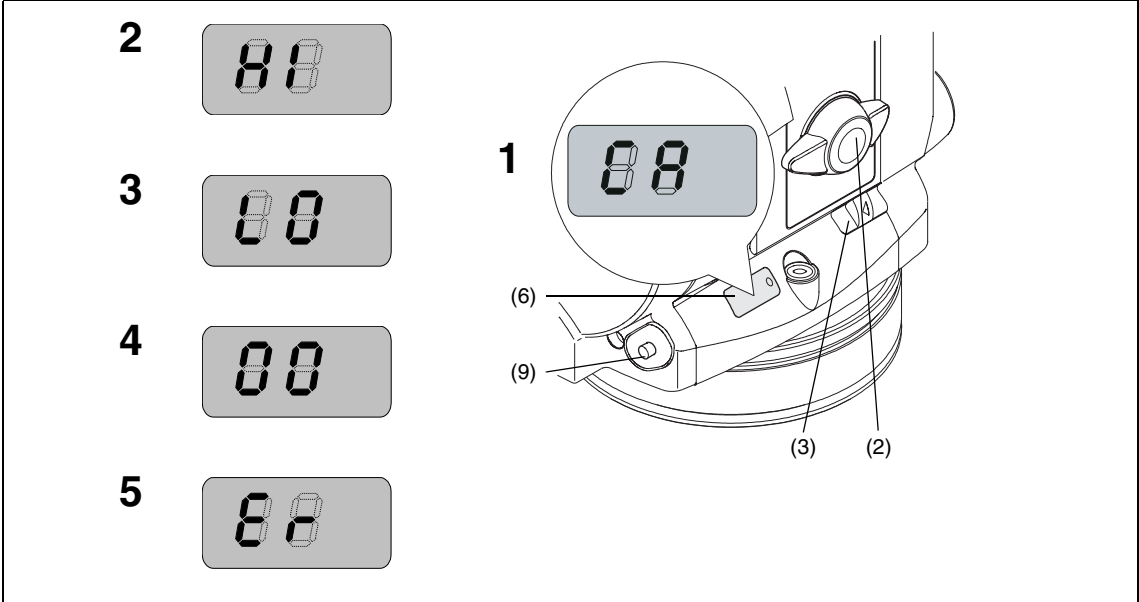
Drehen Sie den Einstellknopf für den Gewichtsausgleich (2) vollständig gegen den Uhrzeigersinn bis zu seinem unteren Anschlag.

Drücken Sie den Knopf (9) und lassen Sie ihn wieder los.

In der Digitalanzeige erscheint "00", wenn die Kalibrierung erfolgreich durchgeführt wurde.

Wenn die Kalibrierung fehlgeschlagen ist, erscheint "Er" in der Digitalanzeige. Wenn Sie den Knopf (9) nochmals drücken oder 15 Sekunden warten, kehrt das System zu der vorherigen Einstellung zurück. Die Kalibrierung kann nun wiederholt werden.

Führen Sie nach der Kalibrierung einen erneuten Gewichtsausgleich durch (siehe "Gewichtsausgleich").



Kalibrieren der Digitalanzeige des Gewichtsausgleichsmechanismus'

Austausch der Stativbefestigung

Um die Halbkugel-Stativbefestigung gegen eine Flachboden-Stativbefestigung (bzw. umgekehrt) auszutauschen, sind entsprechende Kits erhältlich.

Der Kit 3525-900SP enthält die Halbkugel-Stativbefestigung, Halbkugel-Befestigungsschraube sowie die erforderlichen Montageteile, während der Kit 3525-901SP aus der Flachboden-Stativbefestigung, den Befestigungsschrauben, Unterlegscheiben, einem Schraubenschlüssel sowie den erforderlichen Montageteilen besteht.

Um die Stativbefestigung auszutauschen, gehen Sie wie folgt vor:-

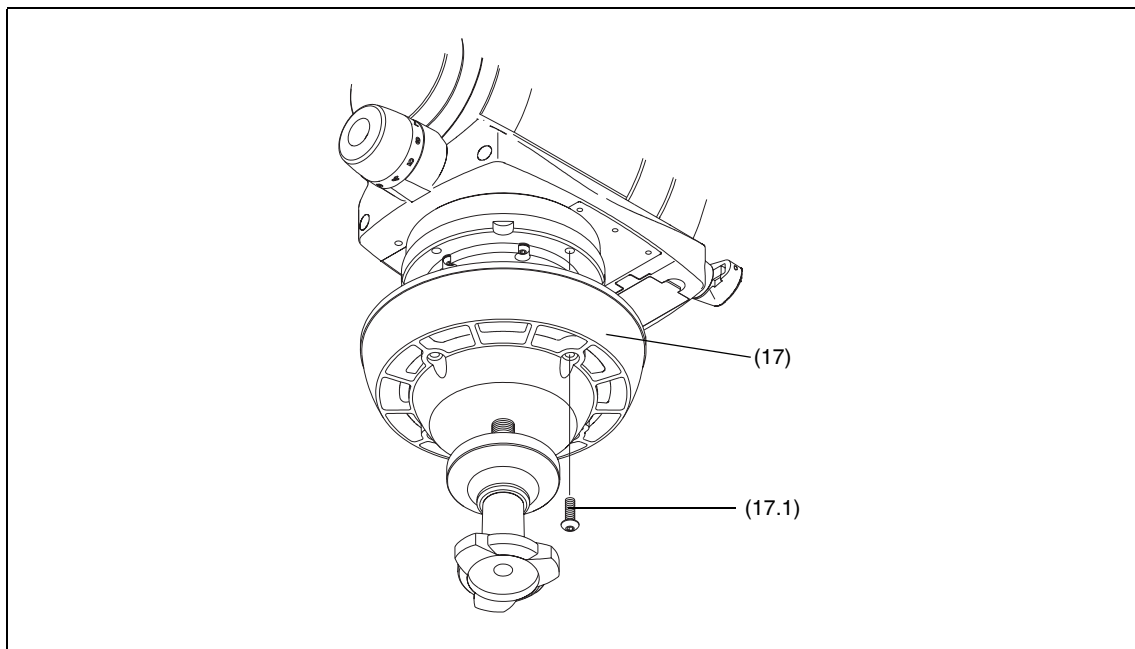
Nehmen Sie die Kamera vom Kopf ab.

Entfernen Sie die 4 Schrauben (17.1) an der Halbkugel-Stativbefestigung und nehmen Sie die Stativbefestigung (17) vom Kopf ab.

Setzen Sie die Austausch-Stativbefestigung auf den Kopf und befestigen Sie sie mit den 4 Schrauben (17.1). Sichern Sie die Schrauben mit Loctite 222E.

Nachstellen der Feststellbremsen- und Dämpfungseinsteller

Die Feststellbremsen- und Dämpfungseinsteller für die Schwenk- und Neigefunktion müssen nach längerem Gebrauch ggf. nachgestellt werden. Diese Einstellungen sollten entsprechend der Serviceanleitung von geschultem Personal vorgenommen werden. Die Serviceanleitung erhalten Sie von der Vinten GmbH, Ihrem Vinten Händler oder auf unserer Internetseite www.vinten.com.



Austausch der Stativbefestigung

Ersatzteilliste

Die folgende Liste enthält die Hauptprodukte, die vom Anwender auswechselbaren Ersatzteile und das Sonderzubehör. Für weitere Informationen über Reparaturen und Ersatzteile, wenden Sie sich bitte an die Vinten GmbH oder Ihren Vinten-Händler.

Hauptprodukte

Vision 250 Schwenk-/Neigekopf (Flachboden-Stativbefestigung)	3465-3F
Vision 250 Schwenk-/Neigekopf (100/150 mm-Dual-Halbkugel-Stativbefestigung)	3465-3S
Halbkugel-Befestigungsschraube	3330-30
Teleskopschwenkarm mit Halterung	3219-91
Kameramontageplatte	3364-900SP
Befestigungsschraube (Flachboden)	L054-714
Unterlegscheibe - für Flachboden	L602-122
Schraubenschlüssel - für Kopfbefestigungsschraube	J551-001

Vom Anwender auswechselbare Ersatzteile

Batterie - 9 V, 6LR61 (PP3, 6AM6, MN1604, E-BLOCK oder vergleichbar)	C550-023
Bedienhebel-Kit für Feststellbremse	3431-900SP

Sonderzubehör – Stativbbefestigungs-Kits

Halbkugel-Adapter	3525-900SP
Flachboden-Adapter	3525-901SP

Sonderzubehör - Quickfit-Adapter

ENG Quickfit-Automatik-Adapter (mit Keilplatte)	3471-3
Quickfit-Keilplatte	3763-11

Sonderzubehör - Stativ- und Pedestal-adapter

Schnellspannbefestigung, für Schwenk- und Neigeköpfe, zur Montage auf 4-Loch-Flachboden	3077-3
---	--------