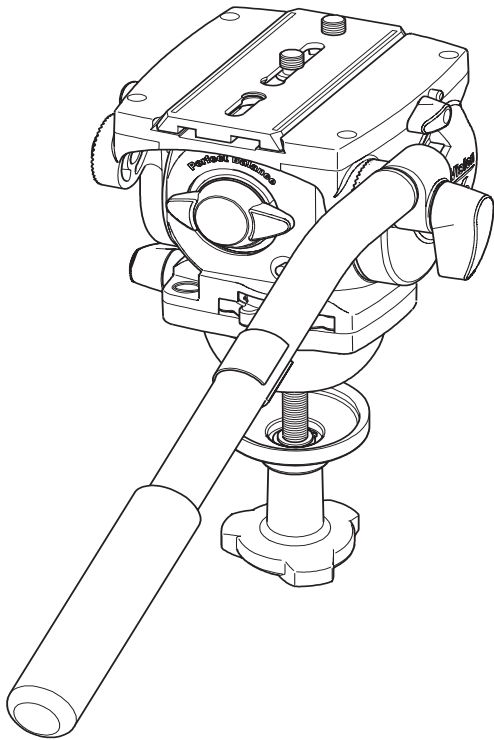


Bedienungsanleitung

Vision 6



Schwenk-/Neigekopf



Vinten
Camera Control Solutions

Vision 6

Schwenk-/Neigekopf

Best.-Nr. 3449-8 Issue 4

Copyright © Vinten Broadcast Limited 2004

Weltweit alle Rechte vorbehalten. Dieses Dokument darf ohne die vorherige schriftliche Genehmigung von Vinten Broadcast Limited weder ganz noch teilweise in einem Speichersystem abgelegt, gesendet, kopiert oder auf beliebige andere Weise vervielfältigt werden, einschließlich (jedoch nicht nur) mittels Fotokopie, Fotografie, magnetischer oder sonstiger Aufzeichnung.

Vinten, QuickFit und Vision sind eingetragene Warenzeichen der Vinten Broadcast Limited.

Sicherheitshinweise - Unbedingt zuerst lesen!

Warnsymbole in dieser Bedienungsanleitung



Immer wenn ein Verletzungsrisiko für Sie selbst oder andere Personen besteht, oder der Schwenk-/Neigekopf oder andere Geräte beschädigt werden könnten, erscheinen entsprechende Warnhinweise, hervorgehoben durch das Wort **"WARNUNG!"** und das dreieckige Warnsymbol.

Technische Daten

Gewicht		
Kopf		2,3 kg
Schwenkarm		0,2 kg
Halbkugelbefestigungsknauf		0,14 kg
Höhe bis Montageplatte		12,1 cm
Länge		12,9 cm
Breite		14,8 cm
Typische Traglast	7 kg - Siehe Traglastdiagramm	
Neigebereich		±90°
Schwenkbereich		±360°
Stativbefestigung		75 mm

Weitergehende Hinweise

Wenn Sie weitergehende Informationen oder Hilfe zu diesem Schwenk-/Neigekopf benötigen, wenden Sie sich bitte an die Vinten GmbH, Ihren Vinten Händler oder besuchen Sie unsere Internetseite www.vinten.com.

Eine umfassende Beschreibung der Wartungsarbeiten und der Ersatzteile entnehmen Sie bitte der Serviceanleitung des Vision 6 Schwenk-/Neigekopfes und der illustrierten Ersatzteilliste (Best.-Nr. 3449-9). Sie erhalten diese Unterlagen von der Vinten GmbH oder Ihrem Vinten Händler. Online-Informationen finden Sie auf unserer Internetseite

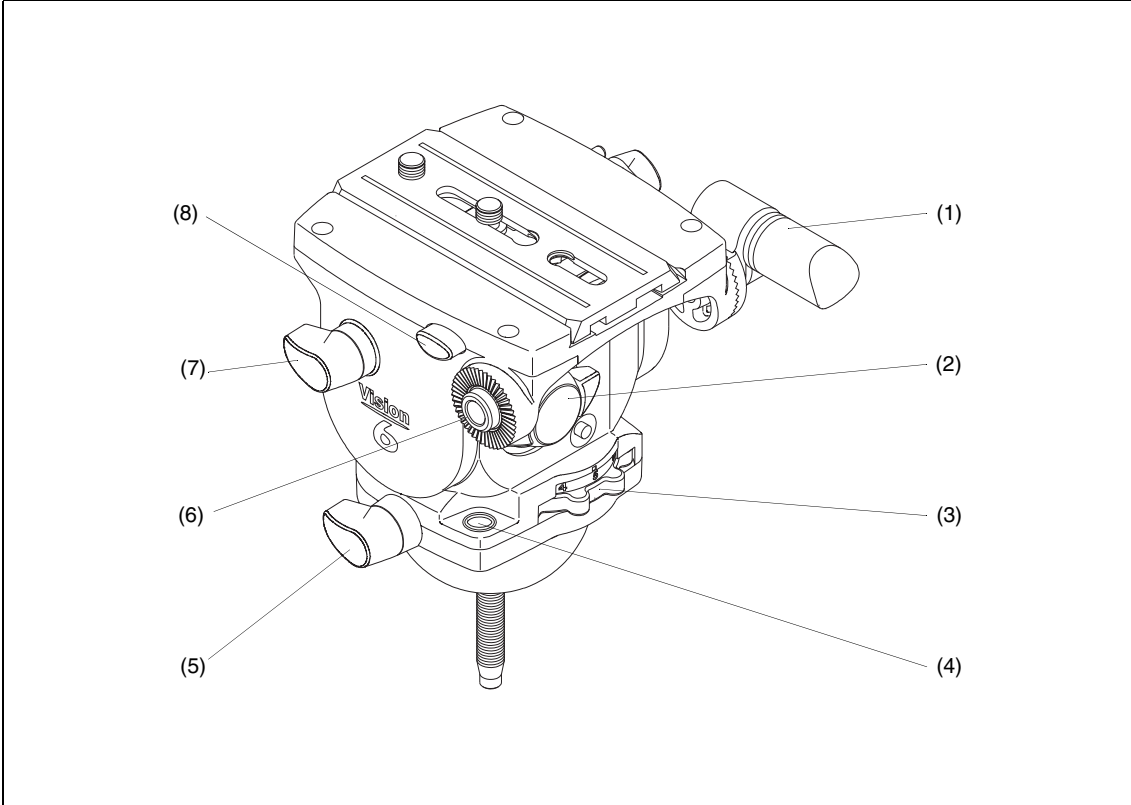
www.vinten.com.

Inhalt

	Seite
Sicherheitshinweise - Unbedingt zuerst lesen!	3
Technische Daten	3
Weitergehende Hinweise	3
Einführung	7
Bedienung	
Montage des Kopfes auf einem Stativ	9
Montieren der Kamera	9
Gewichtsausgleich	12
Feststellbremsen für die Schwenk- und Neigefunktionen	14
Dämpfungen für die Schwenk- und Neigefunktionen	14
Wartung	
Routine-Wartung	15
Pflege	15
Austauschen der Batterie	15
Nachstellen der Feststellbremsen- und Dämpfungseinsteller	16
Ersatzteilliste	17

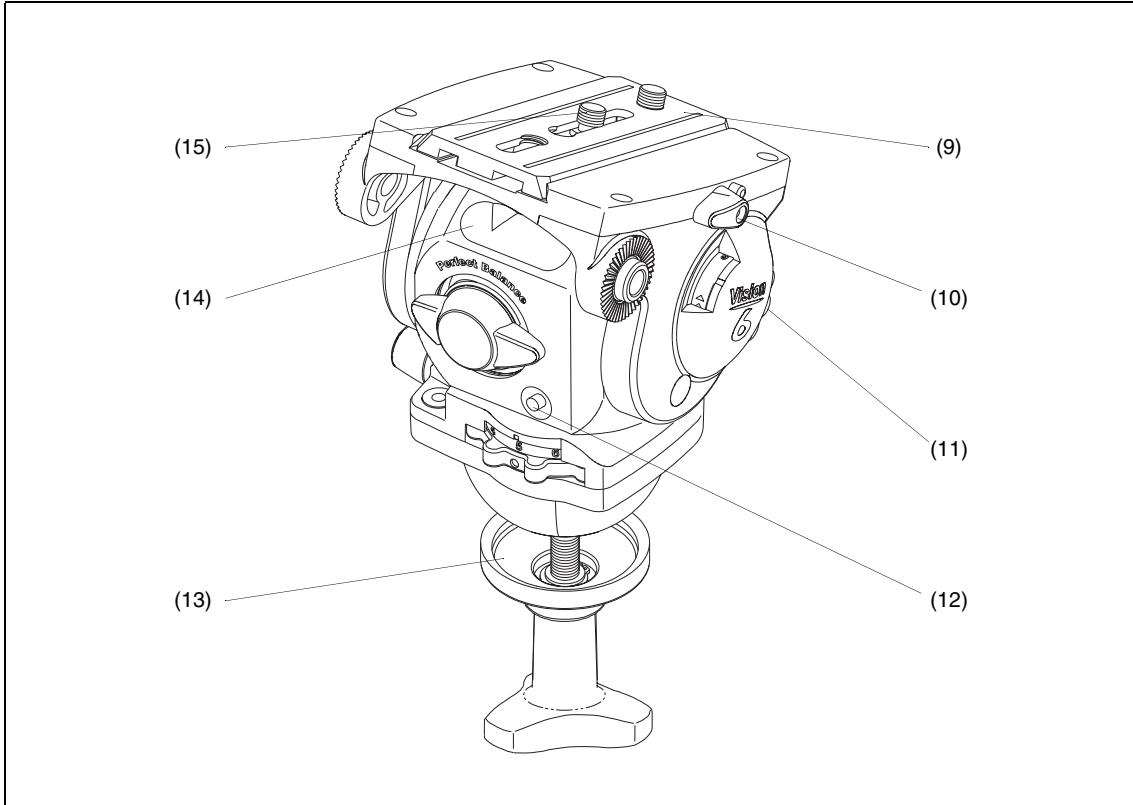
Weiterführende Publikationen

Vision 6 Schwenk-/Neigekopf Serviceanleitung
(Best.-Nr. 3449-9)



Vision 6 Schwenk-/Neigekopf (linke Seite)

- (1) Schwenkarm
- (2) Einstellknopf für den Gewichtsausgleich
- (3) Einstellknopf für die Dämpfung der Schwenkfunktion
- (4) Beleuchtete Nivellierlibelle
- (5) Bedienhebel für die Feststellbremse der Schwenkfunktion
- (6) Schwenkarmbefestigung
- (7) Bedienhebel für die Feststellbremse der Neigefunktion
- (8) Verriegelung für Kameramontageplatte



Vision 6 Schwenk-/Neigekopf (rechte Seite)

- | | |
|------|--|
| (9) | Kameramontageplatte |
| (10) | Klemmung für Kameramontageplatte |
| (11) | Einstellknopf für die Dämpfung der Neigefunktion |
| (12) | Knopf für Beleuchtung der Nivellierlibelle |
| (13) | Halbkugelbefestigungsknauf |
| (14) | Batteriefach |
| (15) | Kamerabefestigungsschrauben |

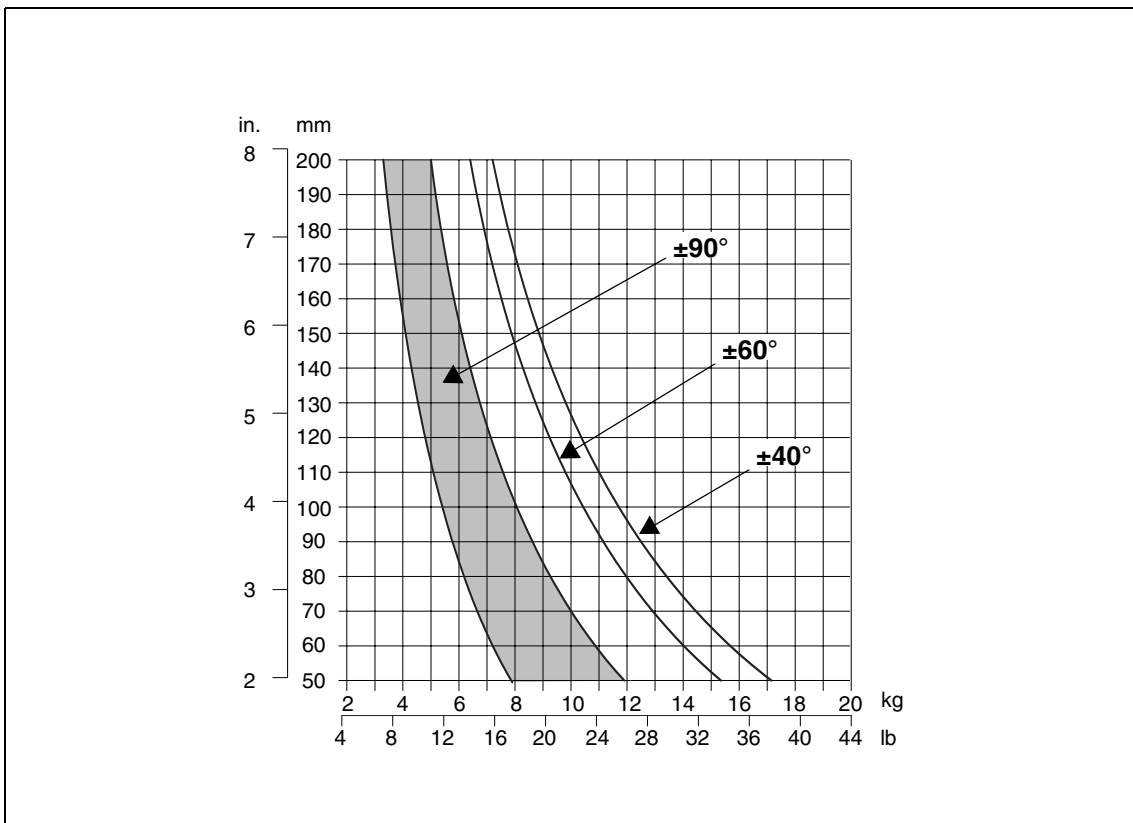
Einführung

Der Vision 6 Schwenk-/Neigekopf ist mit einem einstellbaren, federunterstützten Gewichtsausgleichmechanismus, "Liquid Friction" (LF) Dämpfungssystemen für die Schwenk- und Neigefunktionen sowie einer verschiebbaren Kameramontageplatte ausgestattet.

Die maximal und minimal ausbalancierbaren Traglasten sowie die Neigebereiche sind vom Gewicht der Kamera inkl. montiertem Zubehör sowie deren Schwerpunkthöhe abhängig.

Das Traglastdiagramme stellen die Traglastbereiche und Schwerpunkthöhen dar, die ausbalanciert werden können. Der dunkle Teil der Grafik zeigt die Traglast-/Schwerpunkthöhenbereiche an, innerhalb derer die Last über den gesamten Neigebereich ausbalanciert werden kann. Die Grafikbereiche rechts daneben zeigen den sich bei höherer Last oder höherem Schwerpunkt verringern Neigebereich.

Wenn die Kombination aus Last und Schwerpunkthöhe außerhalb der Grafik liegt, sollte - wenn möglich - die Last reduziert oder die Schwerpunkthöhe der Last gesenkt werden, um einen korrekten Gewichtsausgleich zu ermöglichen.



Traglastdiagramme

Sowohl die Schwenk- als auch die Neigefunktion arbeiten mit dem patentierten Vinten Liquid Friction (LF) Dämpfungssystem, um eine weiche Kameraführung über beide Achsen zu gewährleisten. Die Dämpfungseinstellungen erfolgen über zwei Einsteller (3)(11). Reißschwenks sind unabhängig von den Dämpfungseinstellungen möglich.

Die für beide Bewegungsachsen vorgesehenen Feststellbremsen ermöglichen die Arretierung des Kopfes in jeder Position. Die entsprechenden Bedienhebel (5)(7) befinden sich an der linken Seite des Kopfes.

Eine beleuchtete Nivellierlibelle (4) befindet sich an der Rückseite des Kopfes. Durch Drücken des Knopfes (12) kann die Nivellierlibelle beleuchtet werden. Nach ca. 15 Sekunden erlischt die Beleuchtung selbsttätig. Die Batterie ist im Batteriefach (14) untergebracht.

Die Schwenkarmbefestigungen (6) befinden sich an der Kopfrückseite, jeweils seitlich an der Kameramontageplatte. Die Schwenkarme werden mit Hilfe der Schwenkarmklemme, die eine individuelle Winkelverstellung mit einem Zahnkranz ermöglicht, befestigt. Ein Schwenkarm wird mitgeliefert, ein zweiter Schwenkarm kann wahlweise montiert werden.

Die Kamera wird mittels der Kameramontageplatte (9) oder des als Sonderzubehör lieferbaren Quickfit®-Adapters auf dem Kopf befestigt (siehe **Montieren der Kamera**). Die Kameramontageplatte wird mit einer Klemmung (10) arretiert, wobei ein Sicherungsmechanismus mit Verriegelung (8) das versehentliche Abrutschen vom Kopf verhindert.

Bedienung

Montage des Kopfes auf einem Stativ

Der Vision 6 Schwenk-/Neigekopf verfügt über eine integrierte 75 mm-Halbkugel zur Montage auf den entsprechenden Vision Stativen von Vinten.

Ferner bietet Vinten Adapter an, so dass der Schwenk-/Neigekopf auch mit Stativen oder Pedestals, die mit anderen Kopfaufnahmen ausgestattet sind, verwendet werden kann. Diese sind im Abschnitt **Sonderzubehör - Stativ- und Pedestal-Adapter** aufgeführt.

Um den Schwenk-/Neigekopf auf einem Stativ zu montieren, entfernen Sie den Halbkugelbefestigungsknauf (13), setzen den Kopf auf das Stativ und drehen den Halbkugelbefestigungsknauf wieder von unten ein. Richten Sie den Schwenk-/Neigekopf mit Hilfe der Nivellierlibelle (4) aus und ziehen den Halbkugelbefestigungsknauf an. Durch Drücken des Knopfes (12) kann die Nivellierlibelle beleuchtet werden. Nach ca. 15 Sekunden erlischt die Beleuchtung selbsttätig.

Montieren der Kamera

Montieren der Kamera mit 3/8"-Befestigungsschrauben

Entfernen Sie die Kameramontageplatte (9) vom Kopf, indem Sie die Klemmung (10) lösen und bei gleichzeitig gedrücktem Verriegelungsknopf (8) die Kameramontageplatte nach hinten aus der Führung ziehen.

Montieren Sie mit den beiden Kamerabefestigungsschrauben (15) die Kameramontageplatte an die Kamera oder den Stativadapter etwa auf der Höhe des Kameraschwerpunktes.

Richten Sie den Schwenk-/Neigekopf mit Hilfe der Nivellierlibelle aus und ziehen Sie die Feststellbremsen für die Schwenk- und Neigefunktion (5)(7) an.

Schieben Sie nun die Kameramontageplatte mit der Kamera so weit in die Führung, bis der Verriegelungsknopf (8) einrastet.

Führen Sie einen Gewichtsausgleich durch (siehe **Gewichtsausgleich**).

Montieren der Kamera mit VHS-Adapter

Der VHS-Adapter (21) besteht aus einem VHS-Führungsstift und einer ¼"-Kamerabefestigungsschraube, die durch eine Kunststoffhalterung miteinander verbunden sind.

Um die Kamera mittels des VHS-Adapters zu montieren, gehen Sie wie folgt vor:

Entfernen Sie die Kameramontageplatte (9) vom Kopf, indem Sie die Klemmung (10) lösen und bei gleichzeitig gedrücktem Verriegelungsknopf (8) die Kameramontageplatte nach hinten aus der Führung ziehen.

Entfernen Sie die beiden 3/8"-Kamerabefestigungsschrauben (15) von der Kameramontageplatte.

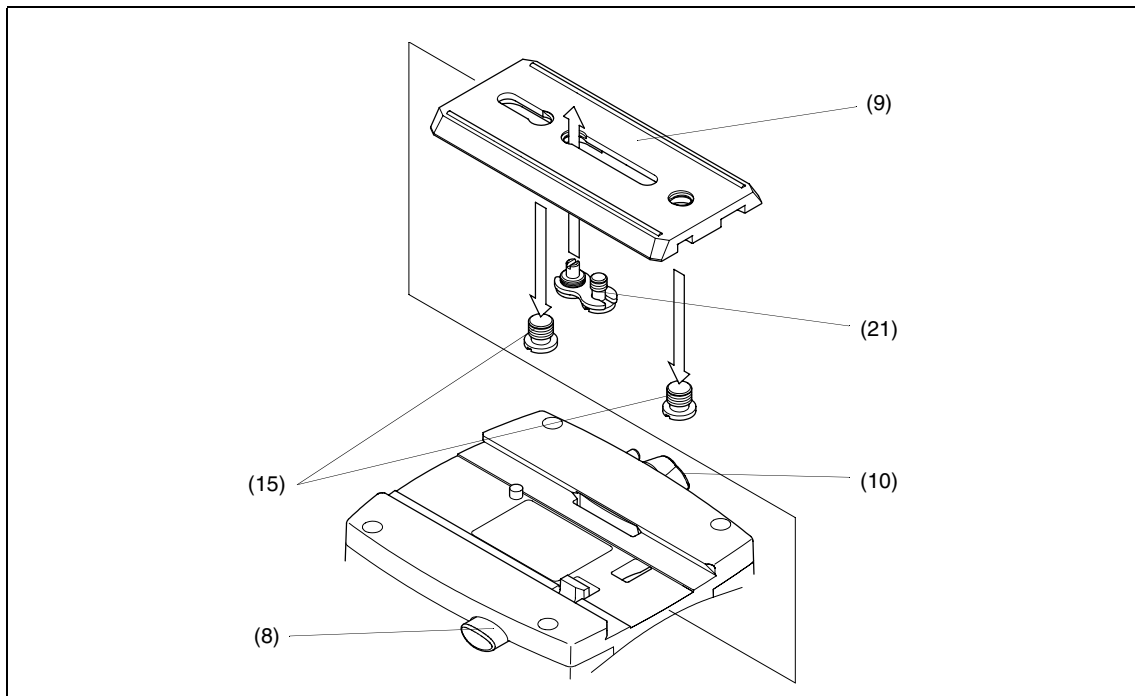
Setzen Sie den VHS-Adapter (21) mit dem Führungsstift nach vorne in den längeren Schlitz der Kameramontageplatte ein und drehen Sie den Führungsstift fest in die Kameramontageplatte ein.

Montieren Sie mit der ¼"-Kamerabefestigungsschraube die Kameramontageplatte an die Kamera, wobei Sie darauf achten müssen, dass der Führungsstift in der entsprechenden Bohrung der Kamera sitzt.

Richten Sie den Schwenk-/Neigekopf aus und ziehen Sie die Feststellbremsen für die Schwenk- und Neigefunktion an.

Schieben Sie nun die Kameramontageplatte mit der Kamera so weit in die Führung, bis der Verriegelungsknopf (8) einrastet.

Führen Sie einen Gewichtsausgleich durch (siehe [Gewichtsausgleich](#)).



Montieren der Kamera mit VHS-Adapter

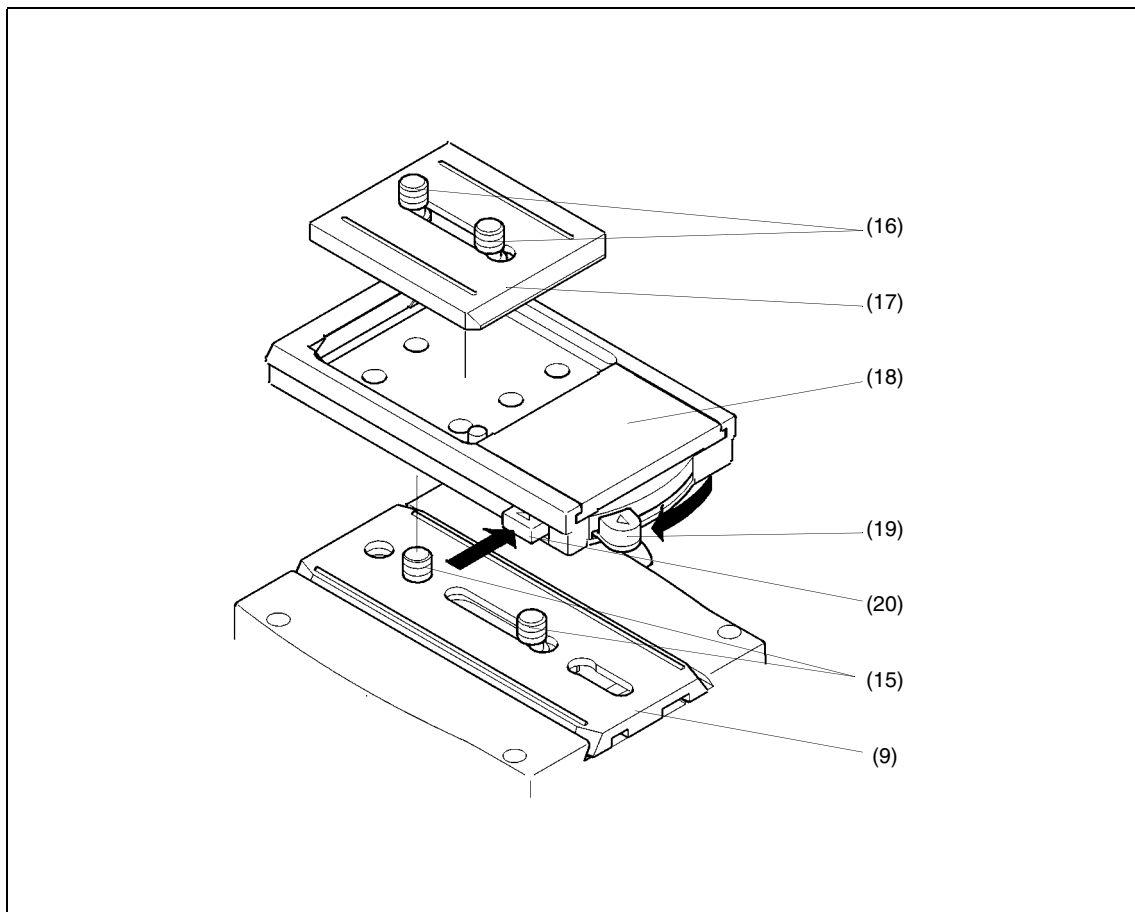
Montieren der Kamera mit optionalem Quickfit-Adapter

Falls nicht schon montiert, befestigen Sie den optionalen Quickfit-Adapter (18) mit den beiden mitgelieferten Schrauben (15) an der Kameramontageplatte (9).

Nehmen Sie die Quickfit-Keilplatte (17) aus dem Keilplattenadapter, indem Sie die Sicherheitsverriegelung (20) nach innen drücken und gleichzeitig die Keilsperrle (19) betätigen.

Befestigen Sie die Quickfit-Keilplatte an der Kamera mit den beiden mitgelieferten (16) Schrauben. Setzen Sie die Vorderkante der Quickfit-Keilplatte in die Vorderseite des Keilplattenadapters ein. Drücken Sie dann die hintere Kante so in den Keilplattenadapter, bis ein hörbares Klicken signalisiert, daß die Keilplatte richtig in den Adapter eingerastet ist.

Führen Sie einen Gewichtsausgleich durch (siehe [Gewichtsausgleich](#)).



Montieren der Kamera mit optionalem Quickfit-Adapter

Gewichtsausgleich

Mit dem Gewichtsausgleich des Vision Schwenk-/Neigekopfes werden zwei Ziele erreicht: Erstens benötigt der Kameramann bei korrektem Gewichtsausgleich nur ein Minimum an Kraftaufwand, um die Kamera zu bewegen. Zweitens kann die Kamera - einmal richtig ausbalanciert - in jede Neigeposition gebracht werden und verbleibt auch ohne Unterstützung in dieser Position.

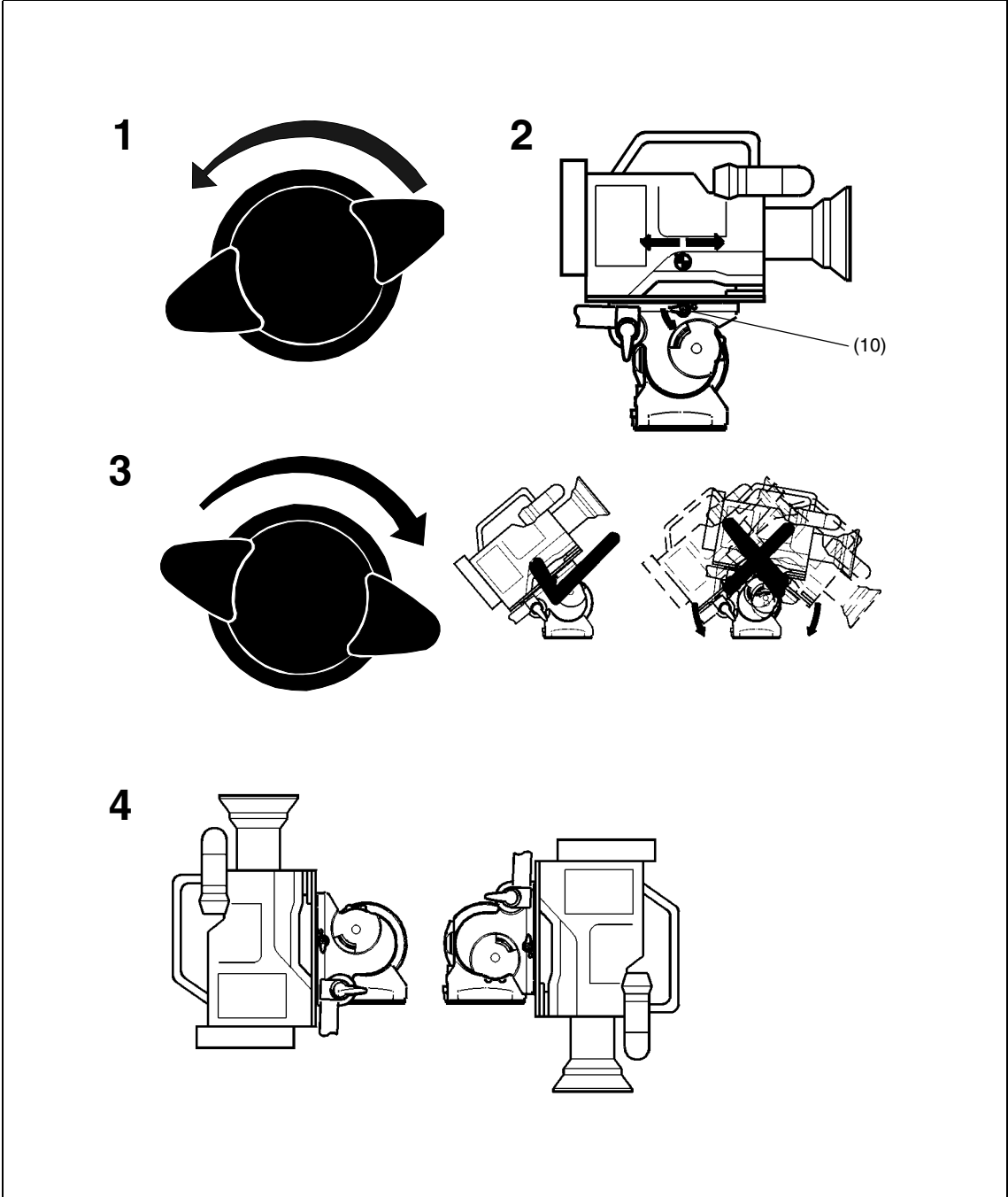
Bevor Sie den Gewichtsausgleich durchführen, stellen Sie sicher, daß der (die) Schwenkarm(e) und alles weitere Zubehör montiert sind, um zu vermeiden, daß sich das Gewicht durch deren nachträgliche Montage verändert.



WARNUNG! Stellen Sie sich darauf ein, die Kameralast bei unbeabsichtigtem Kippen nach vorn oder hinten abzufangen.

1. Lösen Sie die Feststellbremse für die Neigefunktion (7). Drehen Sie den Einstellknopf für den Gewichtsausgleich (2) so weit gegen den Uhrzeigersinn, bis die Kamera zu kippen anfängt.
2. Lösen Sie die Klemmung (10) der Kameramontageplatte und verschieben die Kamera vorwärts oder rückwärts, bis eine horizontale Balance erreicht ist. Ziehen Sie an dieser Stelle die Klemmung (10) wieder an.
3. Drehen Sie den Einstellknopf für den Gewichtsausgleich (2) so weit im Uhrzeigersinn, bis die Kamera nicht mehr kippt, wenn sie geneigt und losgelassen wird.
4. Wiederholen Sie ggf. die Schritte 2 und 3 bis die Kamera perfekt ausbalanciert ist, d. h. wenn sie ohne zu kippen oder zurückzufedern in jeder Stellung innerhalb des Neigebereichs von +90° bis -90° verbleibt. Ziehen Sie nun die Feststellbremse für die Neigefunktion (7) wieder an.

HINWEIS: Bei schweren Traglasten mit hohem Schwerpunkt kann der Neigebereich kleiner als *90° sein. Siehe Traglastdiagramme.



Gewichtsausgleich

Feststellbremsen für die Schwenk- und Neigefunktionen

Je eine Friktionsbremse für die Schwenk- und Neigefunktion ermöglicht es, den Kopf in jeder Position festzusetzen. Die Bedienhebel für die Feststellbremsen der Schwenk- (5) und Neigefunktionen (7) befinden sich an der linken Seite des Kopfes.

Die Feststellbremsen werden festgezogen, indem Sie den entsprechenden Bedienhebel im Uhrzeigersinn drehen und wieder gelöst, indem Sie ihn gegen den Uhrzeigersinn drehen.



WARNUNG! Wenn die Feststellbremsen nicht gebraucht werden, drehen Sie deren Bedienhebel immer vollständig gegen den Uhrzeigersinn. Verwenden Sie die Feststellbremsen in KEINEM FALL zur Unterstützung der Dämpfung.

Dämpfungen für die Schwenk- und Neigefunktionen

Sowohl die Schwenk- als auch die Neigefunktion arbeiten mit dem Vinten Liquid Friction (LF) Dämpfungssystem, um eine weiche Kameraführung über beide Achsen zu gewährleisten. Die Dämpfungseinstellungen erfolgen über zwei Einsteller.

Der Einsteller für die Dämpfung der Schwenkfunktion (3) befindet sich an der Rückseite des Kopfes, der zur Einstellung der Neigefunktion (11) an der rechten Seite des Kopfes. Reißschwenks sind unabhängig von den Dämpfungseinstellungen möglich.

Beide Einsteller sind mit Skalen ausgestattet. Um die Dämpfung zu erhöhen, drehen Sie den Einsteller im Uhrzeigersinn auf einen höheren Wert, um sie zu verringern, drehen Sie den Einsteller gegen den Uhrzeigersinn auf einen niedrigeren Wert.

HINWEIS: Stellen Sie beide Dämpfungseinsteller bei längerem Nichtgebrauch auf den niedrigsten Wert ein.

Wartung

Routine-Wartung

Überprüfen Sie während des Gebrauchs:

- die Beleuchtung der Nivellierlibelle und tauschen Sie die Batterie falls erforderlich aus,
- die einwandfreie Funktion der Dämpfungen für die Schwenk- und Neigefunktion und stellen Sie sie falls erforderlich nach,
- die einwandfreie Funktion der Feststellbremsen für die Schwenk- und Neigefunktion und stellen Sie sie falls erforderlich nach.

Eine weitergehende Wartung ist nicht erforderlich.

Pflege

Bei Gebrauch in geschlossenen Räumen genügt ein gelegentliches Abwischen mit einem fusselfreien Tuch. Staub- und Schmutzablagerungen können mit einer weichen Bürste entfernt werden. Achten Sie dabei besonders auf die Halbkugel zur Stativbefestigung, den Befestigungsflansch und den Raum zwischen Neigemechanik und Gehäuse.

Alle Vision Schwenk-/Neigeköpfe sind wetterfest. Verwenden Sie den Kopf aber unter widrigen Außenbedingungen, ist ein wenig mehr Pflege erforderlich. Salzwasser muss möglichst sofort mit frischem (Süß-)wasser abgespült werden. Sand und Schmutz wirken wie Schmirgel; sie sollten mit einer weichen Bürste oder einem Staubsauger entfernt werden.

HINWEIS: Verwenden Sie nur milde Reinigungsmittel, die auf Seife basieren. Auf KEINEN FALL dürfen Reinigungsmittel benutzt werden, die auf Öl basieren oder aggressive Substanzen enthalten (z.B. Lösemittel). Ebenso dürfen keine Scheuermittel oder Stahlbürsten zum Entfernen von Verschmutzungen verwendet werden, da hierbei die schützenden Oberflächen beschädigt werden können.

Austauschen der Batterie

Die Batterie sorgt für die Beleuchtung der Nivellierlibelle (4), die durch Drücken des Knopfes (12) eingeschaltet wird. Nach ca. 15 Sekunden verlischt die Beleuchtung automatisch.

Die Batterie sollte einmal im Jahr oder bei Nachlassen der Beleuchtungsstärke ausgetauscht werden.



WARNUNG! Wenn keine Traglast auf dem Kopf montiert ist, drehen Sie den Einstellknopf für den Gewichtsausgleich (2) vollständig gegen den Uhrzeigersinn, bevor Sie den Kopf nach vorne neigen

Um die Batterie auszutauschen bzw. einzusetzen, gehen Sie wie folgt vor:

- Neigen Sie den Schwenk-/Neigekopf nach vorne, um die Batteriefachabdeckung (14) zu erreichen und ziehen Sie die Feststellbremse für die Neigefunktion (7) an.
-

Heben Sie die Batteriefachabdeckung (14) mit einem flachen Schraubendreher o. ä. ab und nehmen Sie die Batterie (14.1) aus dem Batteriefach.

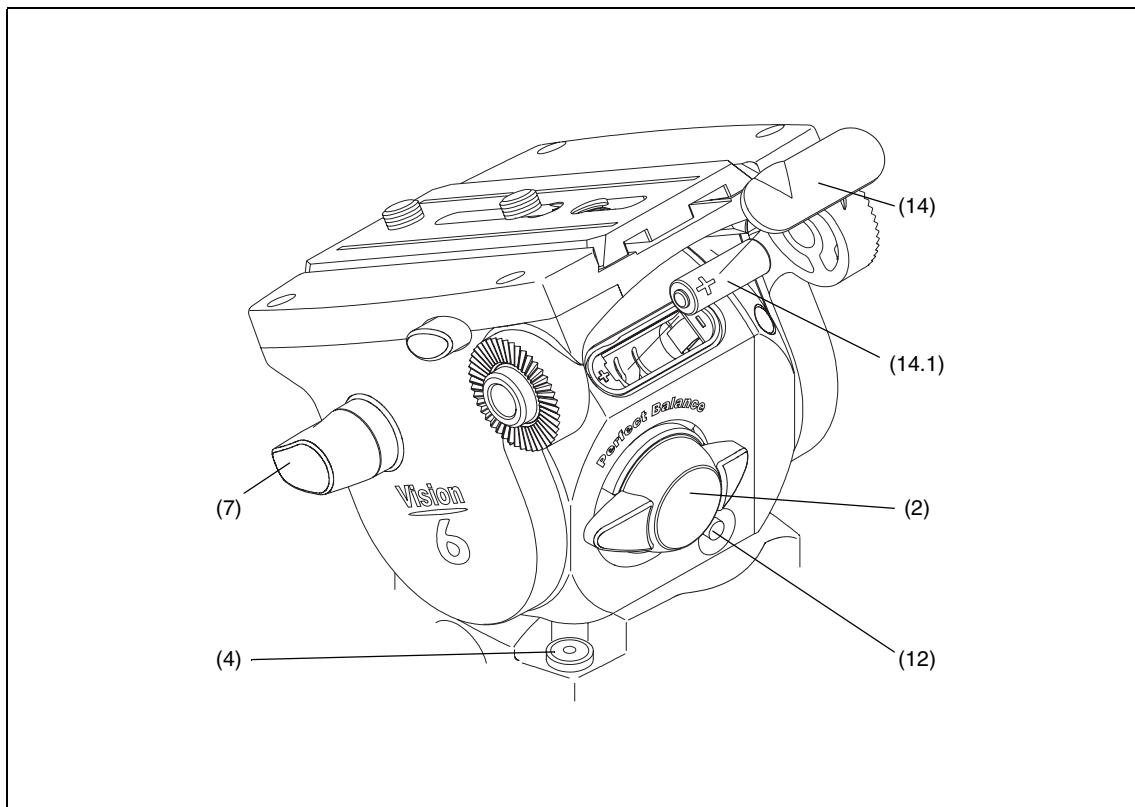
Legen Sie die neue Batterie in das Batteriefach, wobei Sie auf die korrekte Polarität achten.

Setzen Sie die Batteriefachabdeckung (14) wieder auf.

Überzeugen Sie sich davon, daß durch Drücken des Knopfes (12) die Beleuchtung der Nivellierlibelle (4) für ca. 15 Sekunden eingeschaltet wird.

Nachstellen der Feststellbremsen- und Dämpfungseinsteller

Die Feststellbremsen- und Dämpfungseinsteller für die Schwenk- und Neigefunktion müssen nach längerem Gebrauch ggf. nachgestellt werden. Diese Einstellungen sollten entsprechend der Serviceanleitung von geschultem Personal vorgenommen werden. Die Serviceanleitung erhalten Sie von der Vinten GmbH, Ihrem Vinten Händler oder auf unserer Internetseite www.vinten.com.



Austauschen der Batterie

Ersatzteilliste

Die folgende Liste enthält die Hauptprodukte, die vom Anwender auswechselbaren Ersatzteile und das Sonderzubehör. Für weitere Informationen über Reparaturen und Ersatzteile, wenden Sie sich bitte an die Vinten GmbH, Ihren Vinten Händler oder besuchen Sie unsere Internetseite

www.vinten.com.

Hauptprodukte

Vision 6 Schwenk-/Neigekopf	3449-3
Halbkugelbefestigungsschraube zur Stativmontage	3330-30
Schwenkarm mit Halterung	3219-78
Kameramontageplatte mit 3/8"-Befestigungsschrauben und VHS-Stift-Adapter	3449-900SP

Vom Anwender auswechselbare Ersatzteile

Bedienhebel-Kit für Feststellbremse	3431-900SP
Batterie („N“-Typ)	C550-024

Sonderzubehör - Quickfit-Adapter

ENG Quickfit-Automatik-Adapter (mit Keilplatte)	3371-3
Quickfit-Keilplatte	3763-11

Sonderzubehör - VHS-Adapter

VHS-Stift-Adapter	3330-29
-------------------	---------

Sonderzubehör - Stativ- und Pedestal-Adapter

Adapterring 75/100 mm (zur Montage von Schwenk-/ Neigeköpfen mit 75 mm Halbkugel auf Stativen mit 100 mm Halbschale)	U005-159
--	----------