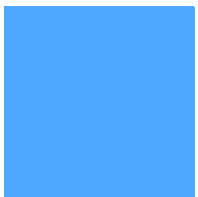
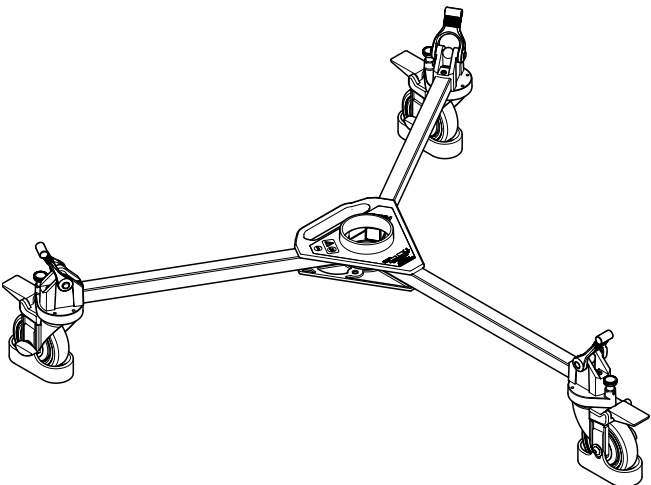


# Bedienungsanleitung

## Vision



**Spinnen, Rollwagen  
und Dollies**

***Vinten***  
Camera Control Solutions

---

# **Spinnen, Rollwagen und Dollies**

## **Bedienungsanleitung**

**Best.-Nr. 3313-8      Issue 1**

Copyright © Vinten Broadcast Limited 2006

Weltweit alle Rechte vorbehalten. Dieses Dokument darf ohne die vorherige schriftliche Genehmigung von Vinten Broadcast Limited weder ganz noch teilweise in einem Speichersystem abgelegt, gesendet, kopiert oder auf beliebige andere Weise vervielfältigt werden, einschließlich (jedoch nicht nur) mittels Fotokopie, Fotografie, magnetischer oder sonstiger Aufzeichnung.

Vinten und Vision sind eingetragene Warenzeichen der Vinten Broadcast Limited.

---

---

# Sicherheitshinweise - Unbedingt Zuerst Lesen!

## Warnsymbole in dieser Bedienungsanleitung



Immer wenn ein Verletzungsrisiko für Sie selbst oder andere Personen besteht, oder das Stativ oder andere Geräte beschädigt werden könnten, erscheinen entsprechende Warnhinweise, hervorgehoben durch das Wort **"WARNUNG!"** und das dreieckige Warnsymbol.

## Weiterführende Informationen

Eine umfassende Beschreibung der Wartungsarbeiten und der Ersatzteile entnehmen Sie bitte der Broschüre „Spreaders, Dollies & Skids - Spares and Repairs“ (Best.-Nr. 3313-9). Sie erhalten diese Unterlagen von der Vinten GmbH oder Ihrem Vinten Händler. Online-Informationen erhalten Sie auf unserer Internetseite

**[www.vinten.com](http://www.vinten.com)**.

---

## Technische Daten

### Bodenspinnen

Best.-Nr.	Eigengewicht
3313-3 Leichtgewicht-Bodenspinne (grau)	0,7 kg
3363-3 Leichtgewicht-Bodenspinne (schwarz)	0,7 kg
3367-3 Flexible Heavy Duty Bodenspinne	1,1 kg
3379-3 Baby Bodenspinne	0,5 kg

### Rollwagen und Dollies

Type	Aufbau- radius	Rad- durch- messer	Eigen- gewicht	Traglast	Kabel- abweiser	Rad- winkel- feststeller
V3955-0002 ENG AÜ- Rollwagen	50 cm	12,5 cm	5,4 kg	40 kg	nein	nein
V3955-0001 ENG Studio- Rollwagen	50 cm	10 cm	5,8 kg	50 kg	ja	ja
V3955-0003 ENG Rollwa- gen (klein)	45 cm	12,5 cm	5,3 kg	50 kg	nein	nein
3497-3E EFP AÜ-Rollwa- gen	52,5 cm	12,5 cm	7,7 kg	110 kg	nein	nein
3497-3G EFP Studio- Rollwagen	52,5 cm	12,5 cm	9,1 kg	110 kg	ja	nein

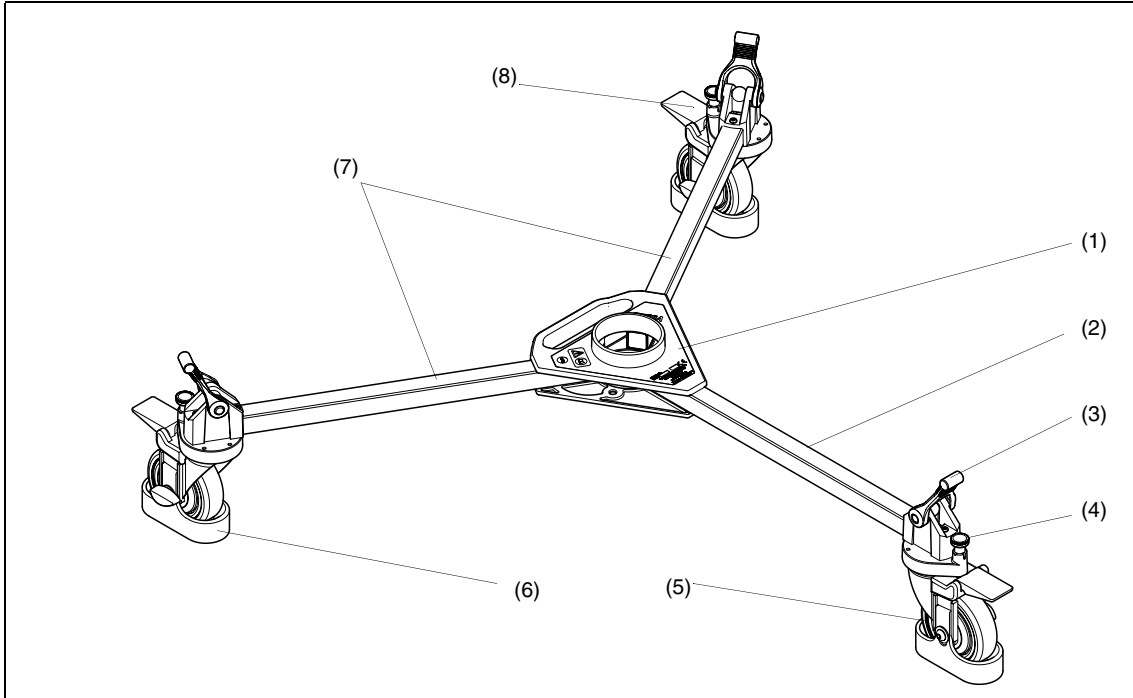
---

# Inhalt

	<b>Seite</b>
<b>Sicherheitshinweise - Unbedingt Zuerst Lesen!</b> .....	3
<b>Technische Daten</b> .....	4
<b>Weiterführende Informationen</b> .....	3
<b>Einführung</b> .....	8
<b>Bedienung</b>	
Montage des Rollwagens .....	9
Feststellbremsen .....	10
Kabelabweiser (nur Studio-Version) .....	10
Fahren mit dem Rollwagen (nur ENG Studio-Version) .....	11
Montage der Bodenspinne .....	12
Verwendung der Bodenspinne .....	13
<b>Wartung</b>	
Allgemeines .....	14
Pflege .....	14
Routine-Wartung .....	14
Justagen .....	14
<b>Ersatzteilliste</b> .....	17

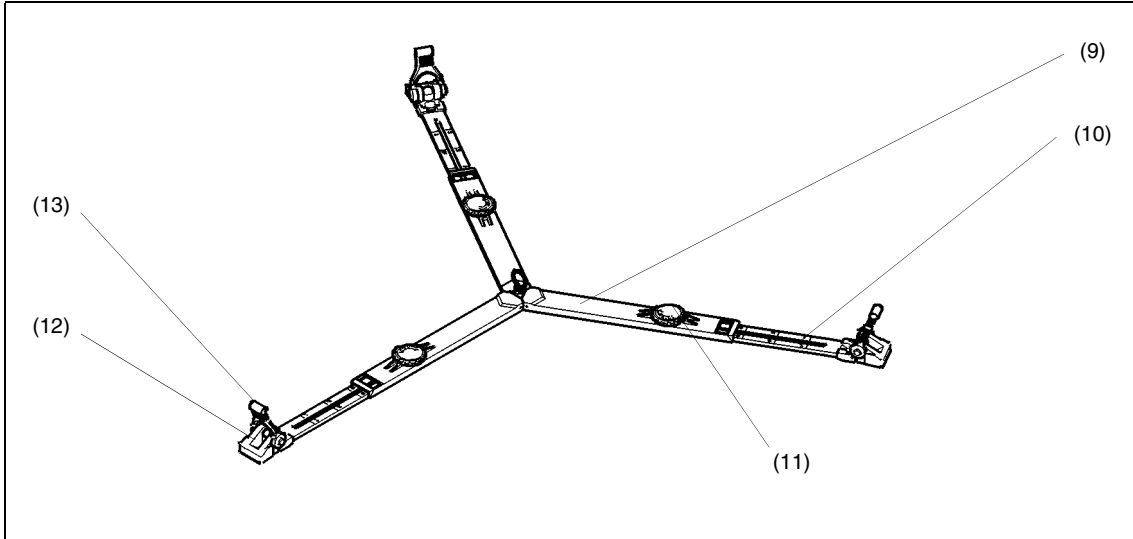
## Weiterführende Publikationen

Broschüre „Spreaders, Dollies & Skids - Spares and Repairs“  
(Best.-Nr. 3313-9)



**Typischer Vision Rollwagen (Studio-Version)**

- |     |   |
|-----|---|
| (1) | Mittelstück                                   |
| (2) | Feststehendes Bein                            |
| (3) | Stativfußaufnahme und Befestigungsgummilasche |
| (4) | Richtungsfeststeller                          |
| (5) | Schwenkbare Radeinheit                        |
| (6) | Kabelabweiser                                 |
| (7) | Schwenkbare Beine                             |
| (8) | Fußtaste für Feststellbremse                  |



**Typische Bodenspinne**

- |      |                         |
|------|-------------------------|
| (9)  | Bein, Außenteil         |
| (10) | Bein, Innenteil         |
| (11) | Verriegelungsknopf      |
| (12) | Stativfußaufnahme       |
| (13) | Befestigungsgummilasche |

---

## Einführung

Bodenspinnen und Rollwagen werden für alle Vinten Vision Dreibeinstative angeboten. Die Bodenspinnen eignen sich für die gesamte Produktpalette der Vision 1- und 2-stufigen Dreibeinstative, mit Ausnahme der Baby-Stativ, für die spezielle Bodenspinnen angeboten werden.

Die Leichtgewicht ENG- und EFP Rollwagen gibt es als Studio- und AÜ-Versionen. Alle Rollwagen verfügen über schnell reagierende, per Fuß zu bedienende Feststellbremsen, wobei die Studio-Versionen noch mit Kabelabweisern ausgestattet sind. Darüber hinaus bieten die ENG Versionen noch Richtungsfeststeller, um gesteuertes Fahren mit drei Rädern zu ermöglichen.

Bodenspinnen und Rollwagen sind in der Tabelle auf [Seite 4](#) aufgelistet.



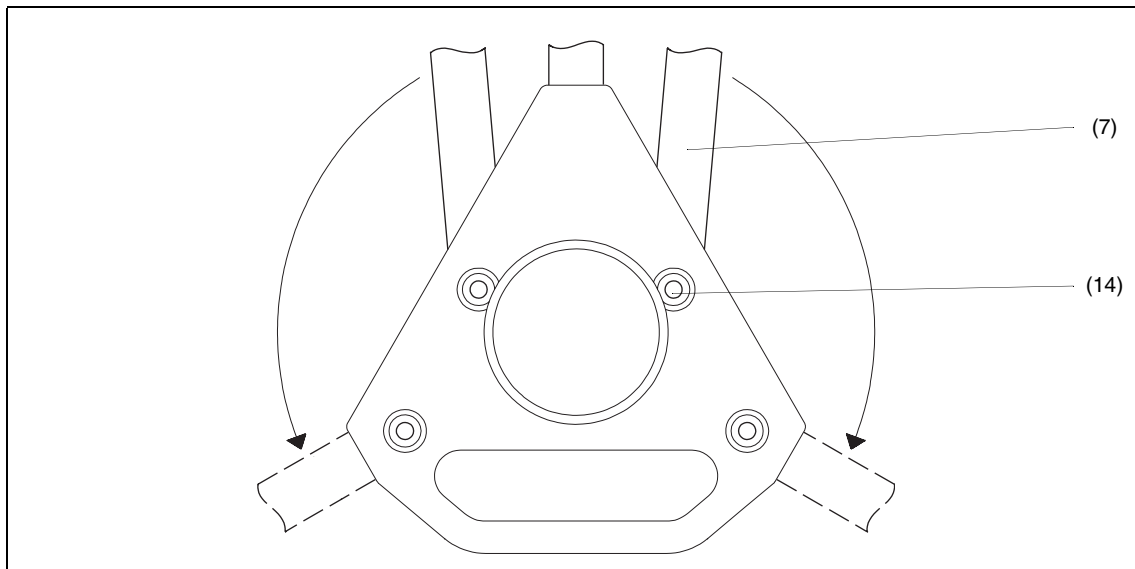
---

## Bedienung

### Montage des Rollwagens

Drehen Sie den Rollwagen um, drücken Sie die Verriegelungsstifte (14) und klappen die beiden schwenkbaren Beine so weit nach außen, bis die Verriegelungsstifte wieder einrasten und die Beine in der geöffneten Position fixieren.

Stellen Sie nun den Rollwagen auf die Räder und setzen Sie die Feststellbremsen fest.



### Montage des Rollwagens

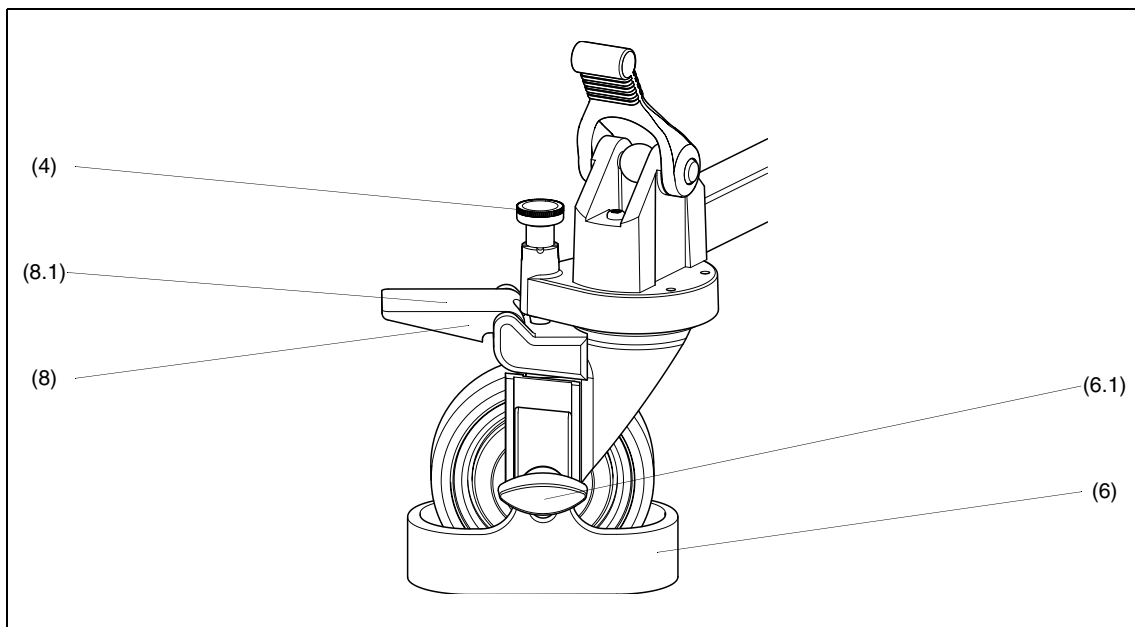
---

## Feststellbremsen

Jedes der Rollwagenräder ist mit einer Feststellbremse ausgestattet, die mit dem Fuß bedient werden kann. Die Bremsen werden durch Druck auf die Fußtasten (8) oberhalb der Räder betätigt und wieder freigegeben, indem der Mittelknopf (8.1) gedrückt wird, wodurch die Fußtaste bei angezogener Bremse hochspringt.

## Kabelabweiser (nur Studio-Version)

Die Kabelabweiser (6) sind höhenverstellbar und sollten je nach Anforderung eingestellt werden. Die Einstellung der Höhe erfolgt durch Lösen der Feststeller (6.1), Verschiebung der Kabelabweiser auf die gewünschte Höhe und Wiederanziehen der Feststeller.



**Feststellbremsen und Kabelabweiser**

---

## Fahren mit dem Rollwagen (nur ENG Studio-Version)

Die Räder des ENG Studio-Rollwagens können in der Geradeaus-Stellung fixiert oder frei beweglich eingestellt werden. Die Umschaltung erfolgt durch federbelastete Richtungsfeststeller (4), mit denen jedes Rad ausgestattet ist. Die Richtungsfeststeller an den schwenkbaren Beinen (7) haben einen schwarzen Knopf, der Richtungsfeststeller an dem feststehenden Bein (2) einen roten Knopf. Um einen Richtungsfeststeller einzurasten oder zu lösen, ziehen Sie ihn gegen den Federdruck heraus und drehen ihn um 90°. Der Richtungsfeststeller rastet allerdings nur ein, wenn das Rad gerade ausgerichtet ist. Somit sind frei bewegliche, gerade und geführte Fahrten möglich.

### Frei bewegliche Fahrt

Um den Rollwagen frei bewegen zu können, lösen Sie alle drei Richtungsfeststeller. Der Rollwagen kann nun in alle Richtungen gefahren werden.

### Geradeaus-Fahrt

Für eine Geradeaus-Fahrt, rasten Sie alle drei Richtungsfeststeller ein. Nun kann der Rollwagen in einer Geraden vorwärts und rückwärts gefahren werden.

### Geführte Fahrt

Um eine geführte Fahrt durchzuführen, gehen Sie wie folgt vor:

Richten Sie den Rollwagen so aus, dass das feststehende Bein (2) (mit dem roten Richtungsfeststeller) in Fahrtrichtung zeigt. Lösen Sie den roten Richtungsfeststeller.

Rasten Sie die beiden schwarzen Richtungsfeststeller an den schwenkbaren Beinen (7) ein.

Nun kann der Rollwagen mit dem feststehenden Bein voraus eine geführte Fahrt durchführen.

---

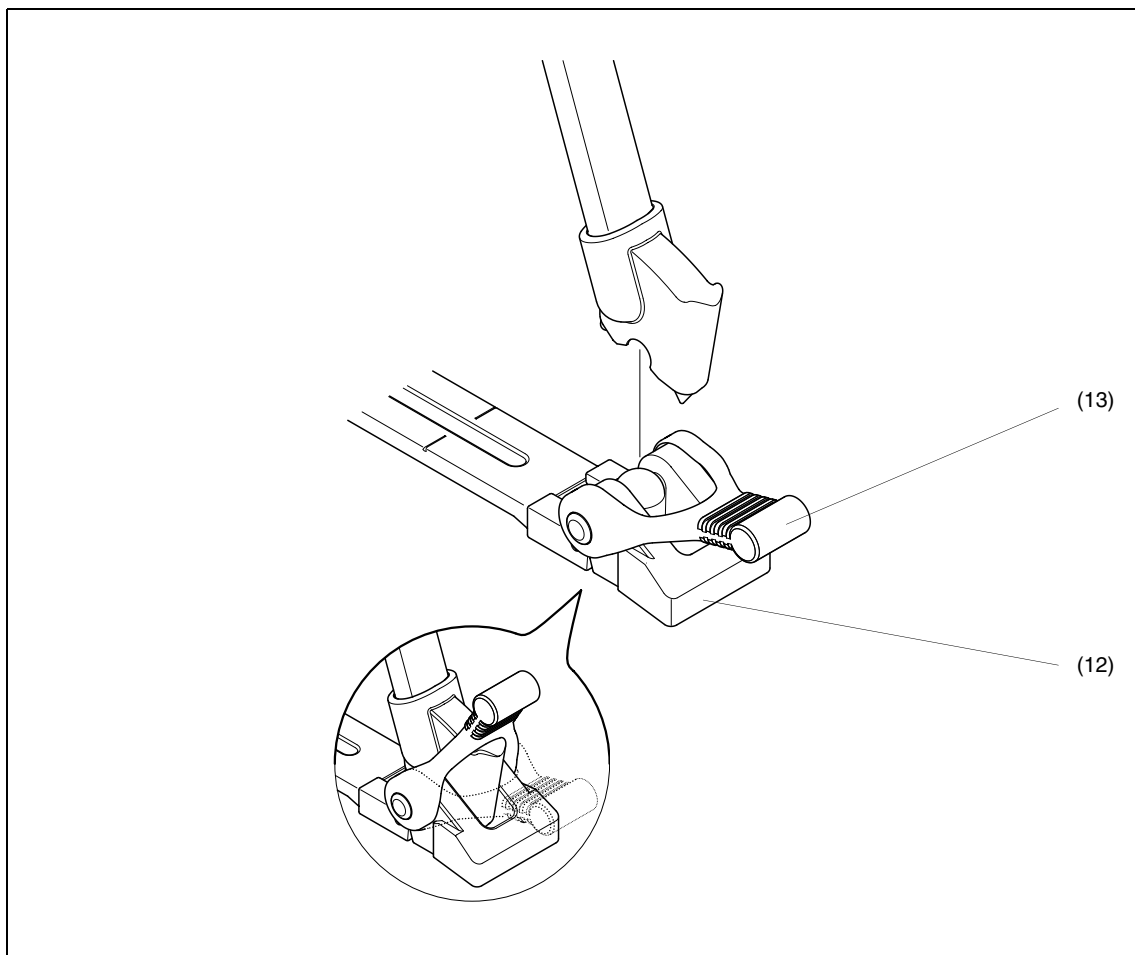
## Montage der Bodenspinne

Um die Bodenspinne zu montieren, gehen Sie wie folgt vor:

Öffnen Sie die Beine (9) der Bodenspinne und legen Sie sie flach auf den Boden. Vergewissern Sie sich, dass die drei Verriegelungsknöpfe (11) angezogen sind.

Setzen Sie das Dreibeinstativ auf die Bodenspinne und zwar so, dass die Stativfüße in die Stativfußaufnahmen (12) sitzen.

Sichern Sie das Dreibeinstativ auf der Bodenspinne, indem Sie die drei Befestigungsgummilaschen (13) an den drei Stativfüßen befestigen.



## Montage der Bodenspinne

---

## Verwendung der Bodenspinne

---

**HINWEIS:** Verwenden Sie möglichst immer die Bodenspinne, um die Standfestigkeit des Dreibeinstativs noch zu erhöhen. Die flexible Bodenspinne gleicht Bodenunebenheiten aus. Die Bodenspinne kann demontiert und durch einen Rollwagen ersetzt werden. Indem die Bodenspinne vollständig ausgezogen und die Stativbeine völlig eingefahren werden, kann das Dreibeinstativ in seiner niedrigsten Arbeitshöhe eingesetzt werden. Obwohl das Dreibeinstativ ohne Bodenspinne noch niedriger eingestellt werden kann, wird diese Arbeitsweise NICHT empfohlen, da durch die fehlende Bodenspinne die Geometrie bzw. Standfestigkeit des Dreibeinstativs verringert wird. Eventuelle Gewährleistungen bzw. Haftungen sind in diesem Fall ausgeschlossen.

---

**HINWEIS:** Die Vision Bodenspinne schützt nicht nur den Bodenbelag und Teppiche, sondern verhindert auch, dass die Stativbeine in weichem Boden einsinken. Sie sollte daher immer verwendet werden. Wenn keine Bodenspinne eingesetzt werden kann, verwenden Sie die Vinten Teppichfüße und die „Spread-Loc“ Mittelspinne.

---

Wenn das Dreibeinstativ auf der Bodenspinne festigt ist, kann es wie folgt eingestellt werden:

Lösen Sie die drei Verriegelungsknöpfe (11) an der Bodenspinne.

Stellen Sie die Beine des Dreibeinstativs auf die gewünschte Position und Höhe ein und vergewissern Sie sich, dass sie verriegelt sind. Die Markierungsziffern auf den Innenteilen der Beine (10) der Bodenspinne erleichtern das Einstellen der gleichen Abstände.

Wenn das Dreibeinstativ korrekt positioniert ist, ziehen Sie die drei Verriegelungsknöpfe fest. Die Bodenspinne muss nicht demontiert werden, wenn das Dreibeinstativ zusammen geklappt wird.

---

# Wartung

## Allgemeines

Vision Produkte sind äußerst robust konstruiert und entsprechen dem neuesten Stand der Technik. Um die Einsatzbereitschaft sicherzustellen, ist lediglich eine regelmäßige Reinigung notwendig. Wenn Sie die folgenden Hinweise beachten, werden Ihnen die Produkte ohne nennenswerte Reparaturen viele Jahre zuverlässig gute Dienste leisten.

## Pflege

Bei Gebrauch in geschlossenen Räumen genügt ein gelegentliches Abwischen mit einem fusselfreien Tuch. Staub- und Schmutzablagerungen können mit einer weichen Bürste entfernt werden.

Alle Vision Spinnen und Rollwagen sind wetterfest. Verwenden Sie die Geräte aber unter widrigen Außenbedingungen, ist ein wenig mehr Pflege erforderlich. Salzwasser muss möglichst sofort mit frischem (Süß-)wasser abgespült werden. Sand und Schmutz wirken wie Schmirgel; sie sollten mit einer weichen Bürste oder einem Staubsauger entfernt werden.

---

**HINWEIS:** Verwenden Sie nur milde Reinigungsmittel, die auf Seife basieren. Auf KEINEN FALL dürfen Reinigungsmittel benutzt werden, die auf Öl basieren oder aggressive Substanzen enthalten (z.B. Lösemittel). Ebenso dürfen keine Scheuermittel oder Stahlbürsten zum Entfernen von Verschmutzungen verwendet werden, da hierbei die schützenden Oberflächen beschädigt werden können.

---

## Routine-Wartung

Überprüfen Sie während des Gebrauchs,

ob die Befestigungsgummilaschen gealtert oder brüchig geworden sind und ersetzen Sie sie, falls erforderlich.

Überprüfen Sie bei den Studio-Rollwagen die Geradeaus-Fahrt.

## Justagen

Nach einiger Zeit im Gebrauch muss ggf. die Geradeaus-Fahrt des Studio-Rollwagens nachgestellt werden. Um die Geradeaus-Fahrt zu prüfen, gehen Sie wie folgt vor:

Wenn alle Richtungsfeststeller eingerastet sind und die Traglast montiert ist, sollte der Rollwagen über eine Strecke von 3,6 m in einer geraden Linie fahren, wobei die seitliche Abweichung maximal 5 cm betragen darf. Ist dies nicht der Fall sein, sollten die Räder nachgestellt werden. Wenn Sie die Räder ausrichten, beginnen Sie mit dem Rad mit dem roten Richtungsfeststeller an dem feststehenden Bein. Oft werden damit bereits die Probleme mit der Geradeaus-Fahrt gelöst.

---

## Einstellen der Geradeaus-Fahrt de Vision Studio-Rollwagens (V3955-0001)

Um die Rollwagenräder auszurichten, gehen Sie wie folgt vor:

Nehmen Sie das Stativ oder Pedestal vom Rollwagen.

Verriegeln Sie den Richtungsfeststeller (4) an jeder Radeinheit.

Lösen Sie die beiden Schrauben (6.1) der Stativfußaufnahme (6.2) an dem feststehenden Rollwagenbein und entfernen Sie die Stativfußaufnahme.

Entfernen Sie mit dem speziellen Radmutterschlüssel (Best.-Nr. 3319-900SP) die Mutter (6.3).

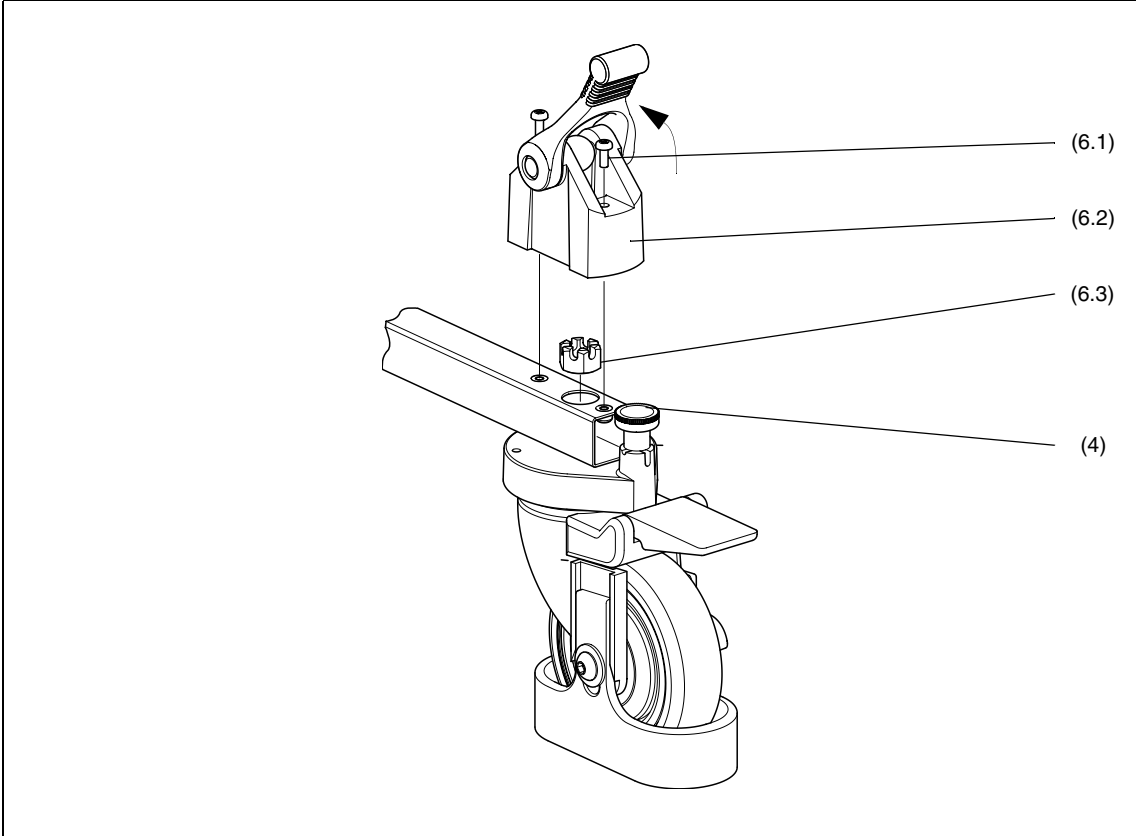
Geben Sie Loctite 242 auf die Mutter, setzen Sie sie wieder ein und ziehen Sie sie leicht an.

Richten Sie das Rad des feststehenden Rollwagenbeins parallel zu diesem aus.

Überprüfen Sie mit Hilfe einer geeigneten geraden Linie im Studio, dass die seitliche Abweichung über eine Strecke von 3,6 m nicht mehr als 5 cm beträgt. Stellen Sie das Rad ggf. nach, bis dies der Fall ist. Sollte dies nicht erreicht werden können, müssen die beiden anderen Räder nachgestellt werden.

Wenn Sie die Räder korrekt ausgerichtet haben, ziehen Sie die Muttern (6.3) fest.

Montieren Sie wieder die Stativfußaufnahme (6.2) an jedem Rollwagenbein und sichern Sie sie mit den beiden Schrauben (6.1).



### **Einstellen der Geradeaus-Fahrt**



---

## Ersatzteilliste

Die folgende Liste enthält die Hauptprodukte und das Sonderzubehör. Für weitere Informationen über Reparaturen und Ersatzteile, wenden Sie sich bitte an die Vinten GmbH oder Ihren Vinten Händler.

Online-Informationen erhalten Sie auf unserer Internetseite

**[www.vinten.com](http://www.vinten.com)**

### **Bodenspinnen**

Leichtgewicht-Bodenspinne (grau)	3313-3
Leichtgewicht-Bodenspinne (schwarz)	3363-3
Flexible Heavy Duty Bodenspinne	3367-3
Baby Bodenspinne	3379-3

### **Rollwagen**

ENG AÜ-Rollwagen	V3955-0002
ENG Studio-Rollwagen	V3955-0001
ENG Rollwagen (klein)	V3955-0003
EFP AÜ-Rollwagen	3497-3E
EFP Studio-Rollwagen	3497-3G